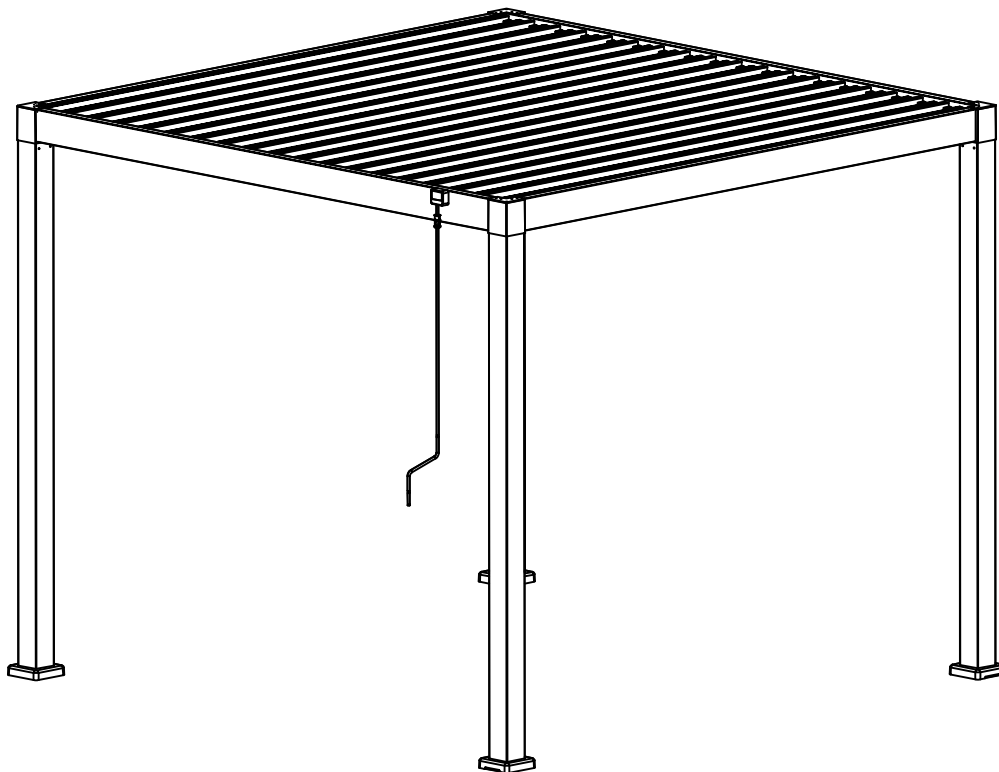


**JOSEF[®]
STEINER**

Aufbauanleitung Pergola Dallas 3 x 3 m

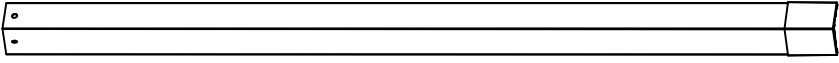
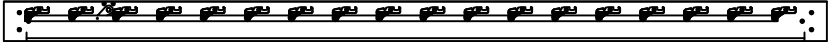
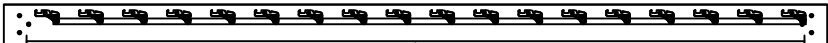
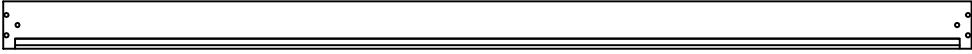
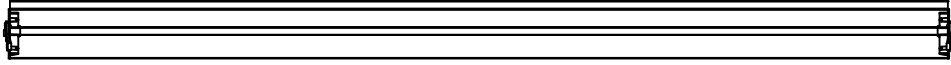



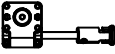


Wir gratulieren Ihnen zum Kauf unseres Pergolas!

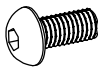
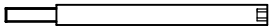
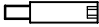


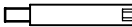
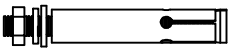





Praktischer Hinweis:

An schneereichen Tagen müssen die Jalousien offen gehalten werden, um zu verhindern, dass übermäßiger Schnee sie verbiegt.
An regnerischen Tagen ist es am besten, die unter der Pergola platzierten Produkte abzudecken.

www.josefsteiner.com

A		X4
B		X1
C		X1
D		X2
E		X18
F		X4
G		X4
H		X4
J		X1
K		X1
L		X1

1#		M6*16	(X69+5)
2#		M8*155	(X8)
3#		M8*53	(X22)
4#		ST5*12	(X16+5)
6#		$\phi 16 * \phi 7 * 1$	(X1)
7#		M8*70	(X2)
8#	 M8		(X12)
		M8	(X1)
		M6	(X1)
		M6/ST5	(X1)
www.josefsteiner.com			



A (X4)



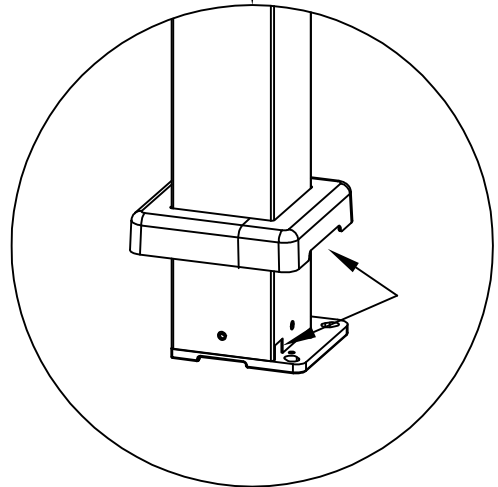
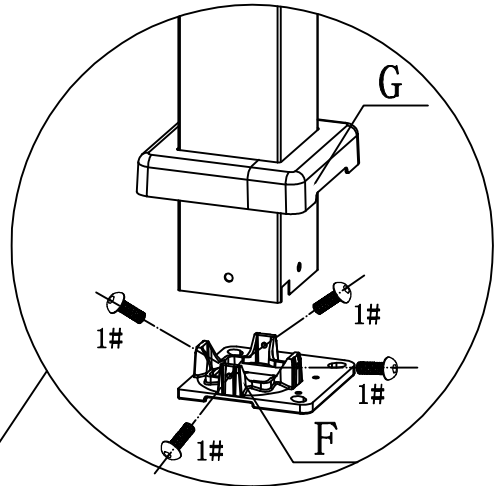
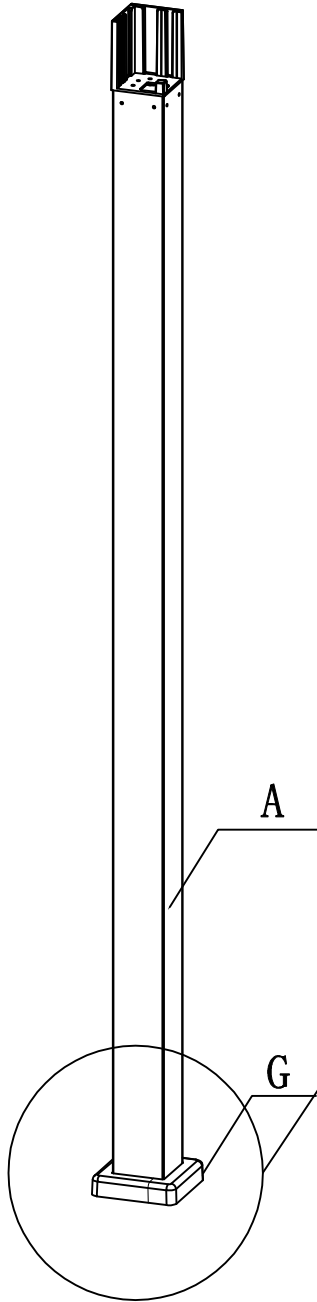
F (X4)



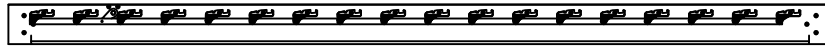
G (X4)



1# (X16)

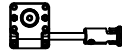


B



(X1)

J



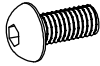
(X1)

K



(X1)

1#



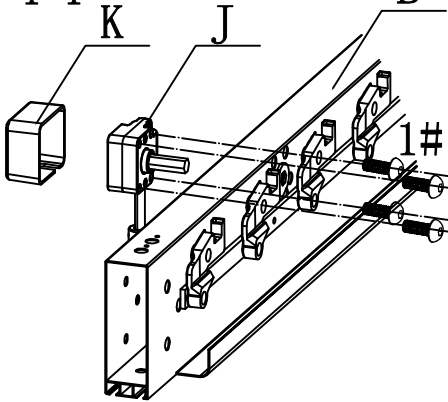
(X5)

6#

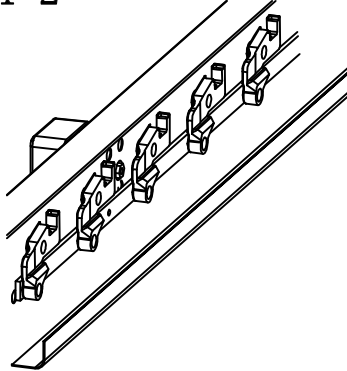


(X1)

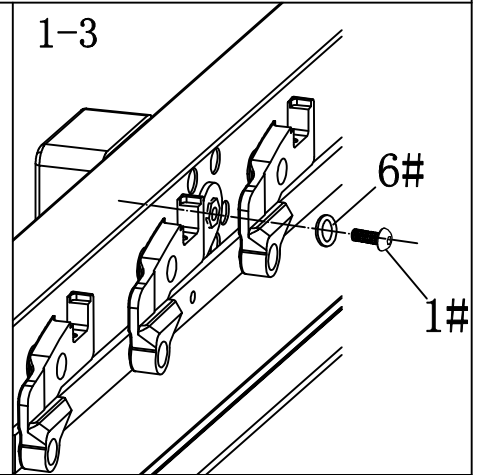
1-1



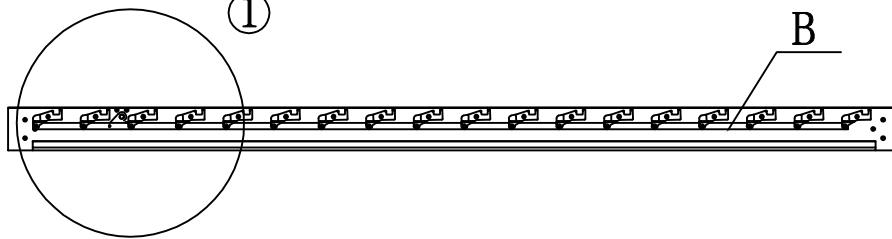
1-2



1-3



①

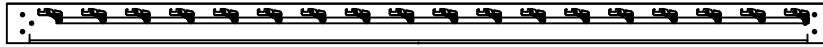


B

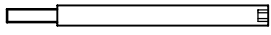


(X1)

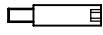
C



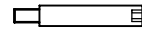
(X1)



2# (X4)

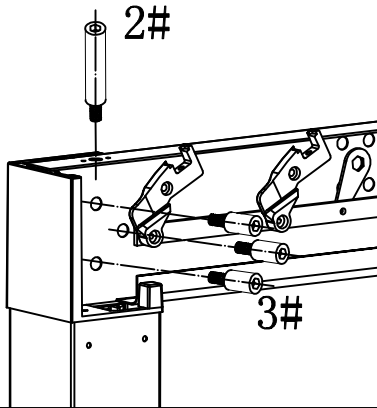


3# (X10)

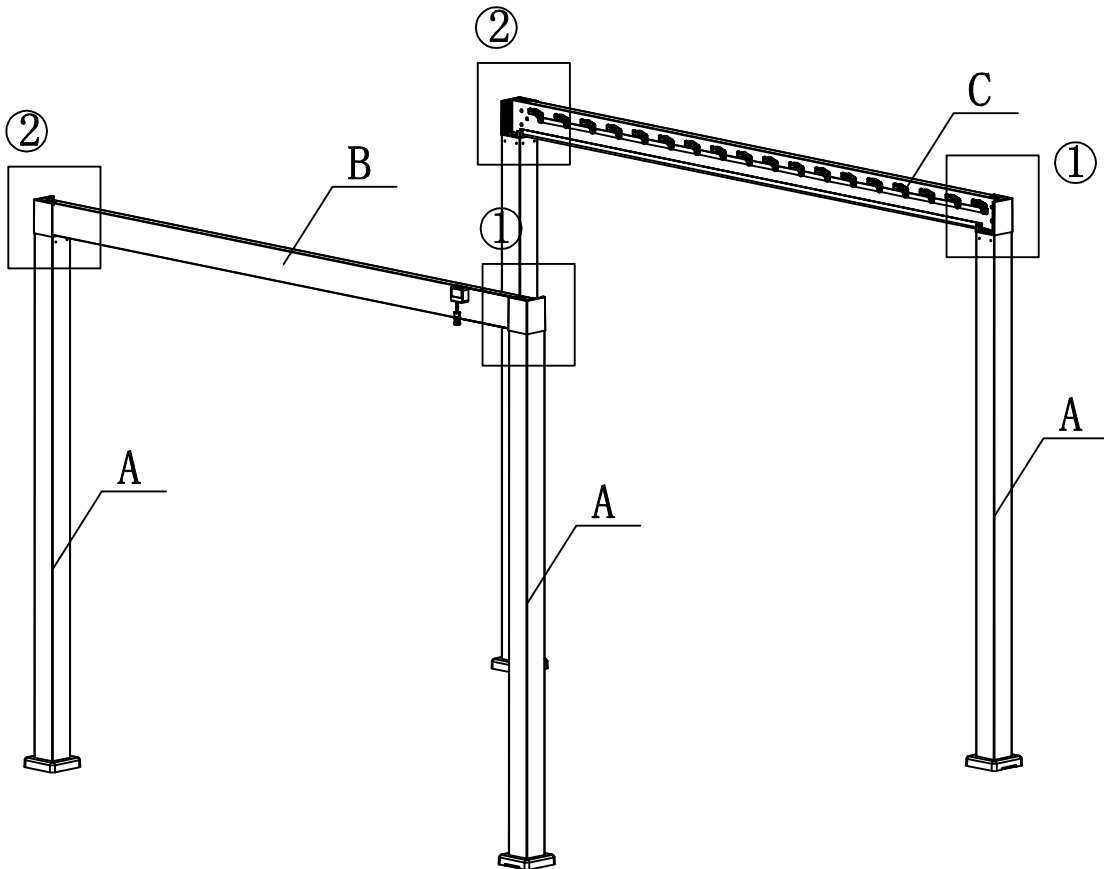
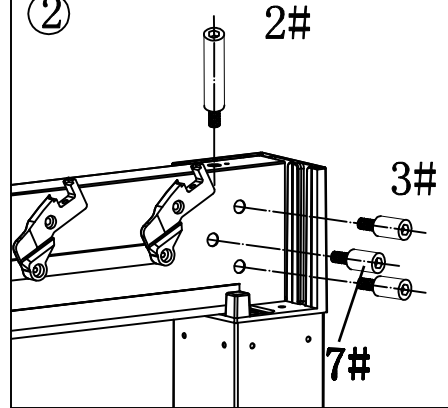


7# (X2)

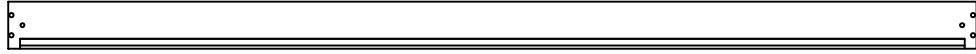
①



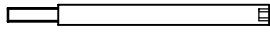
②



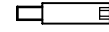
D



(X2)

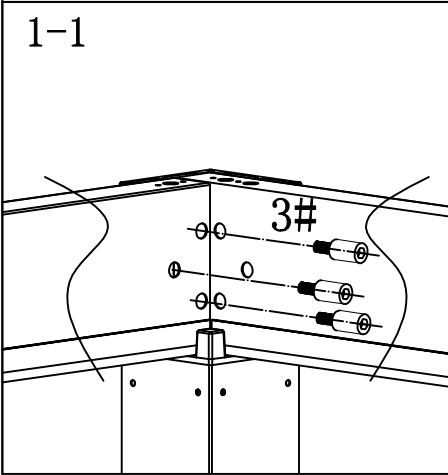


2# (X4)

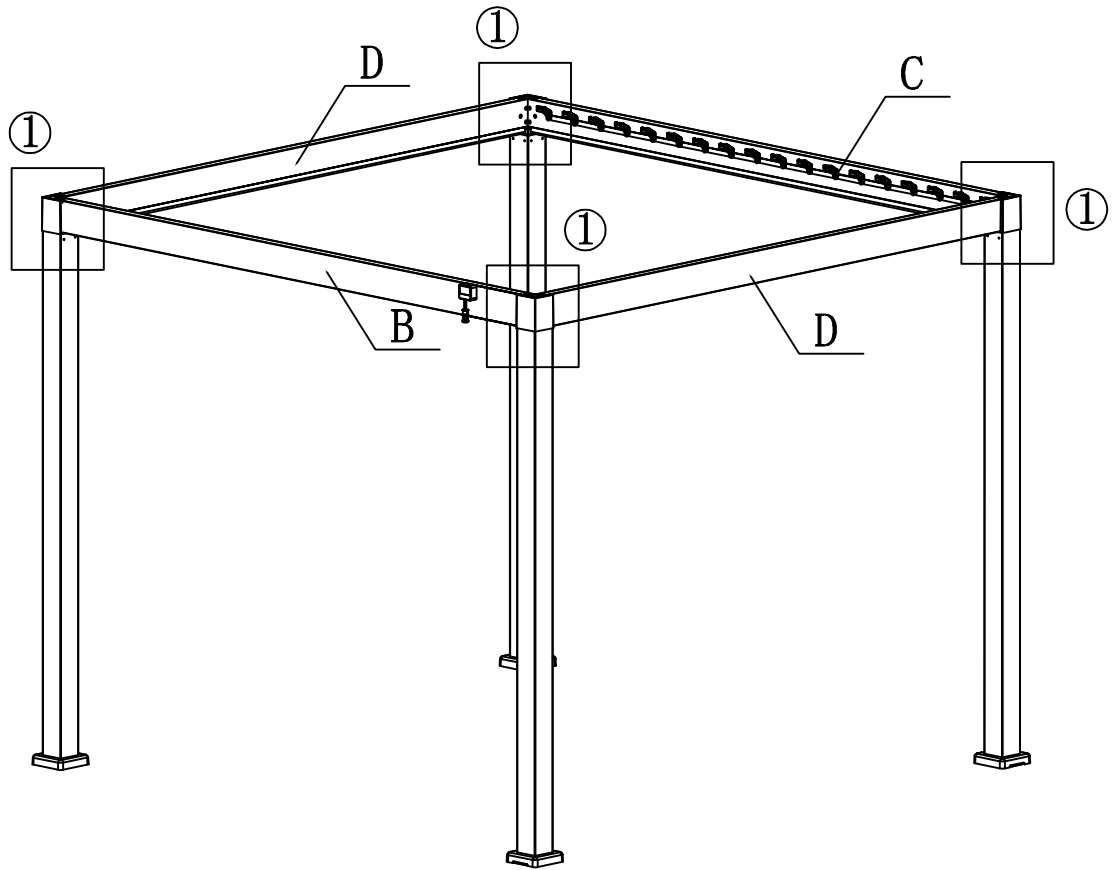
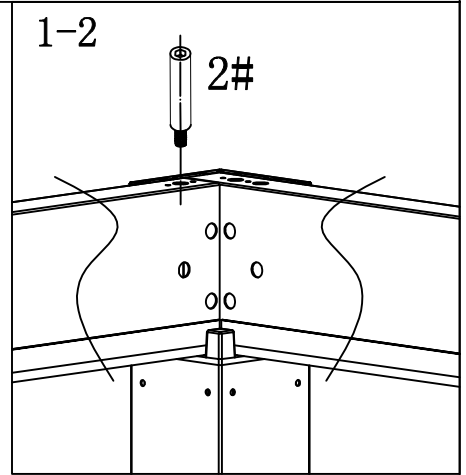


3# (X12)

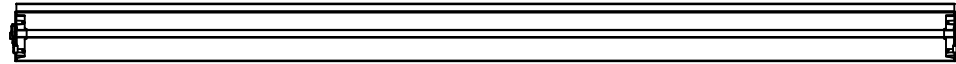
1-1



1-2

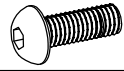


E

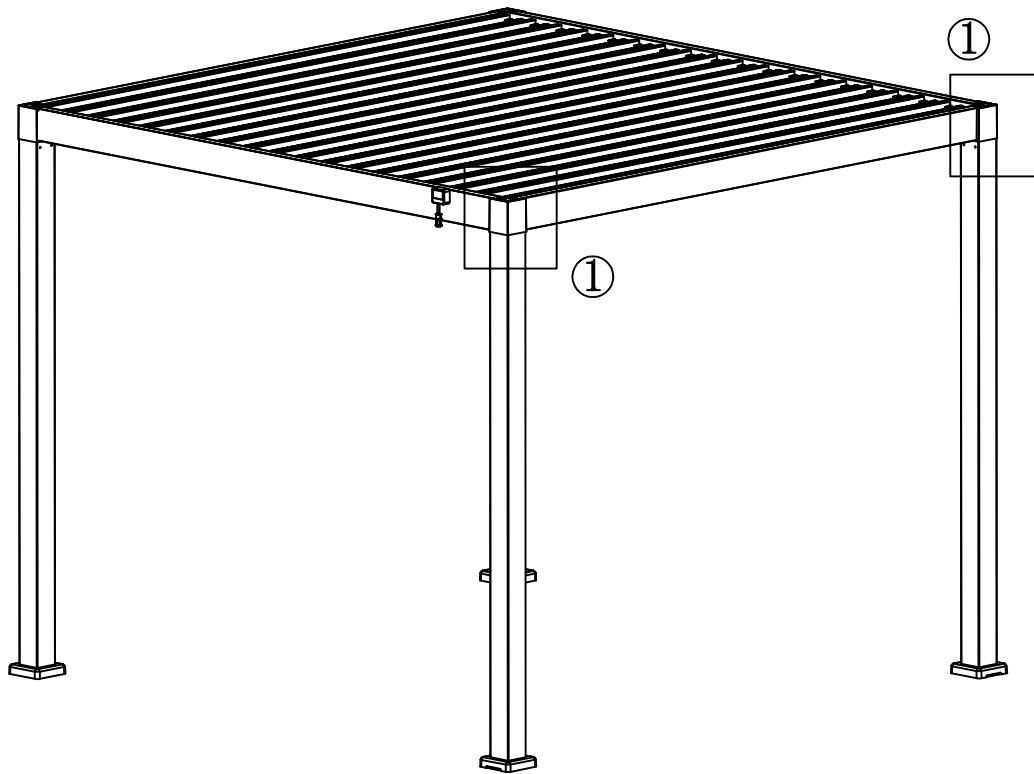
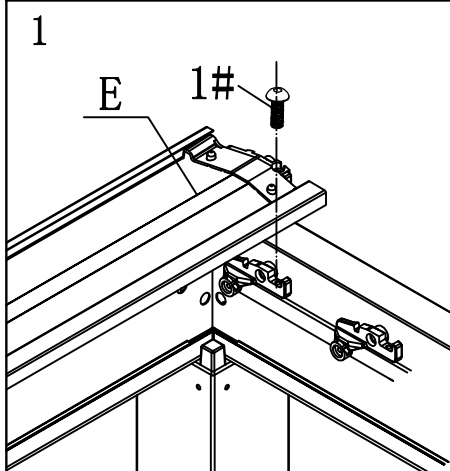


X18

1#

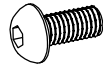


X36





H (X4)

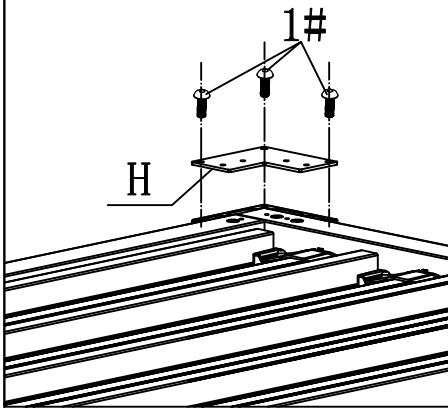


1# (X12)

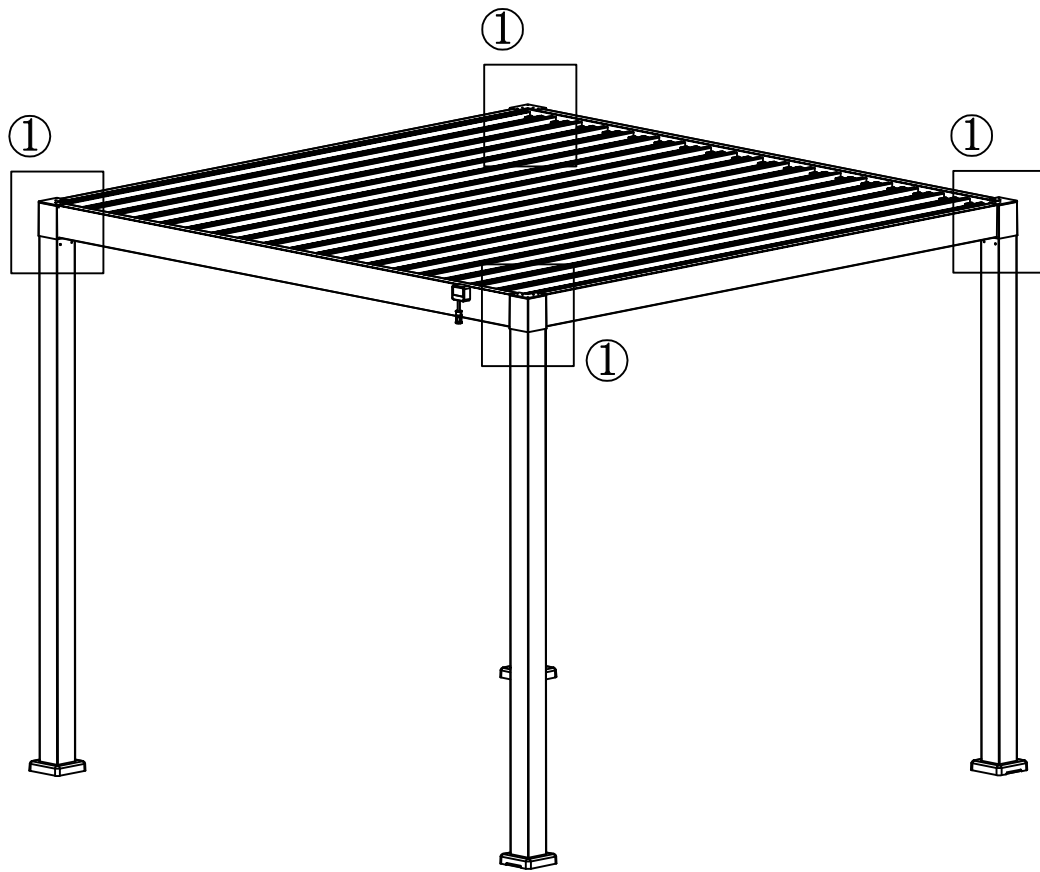
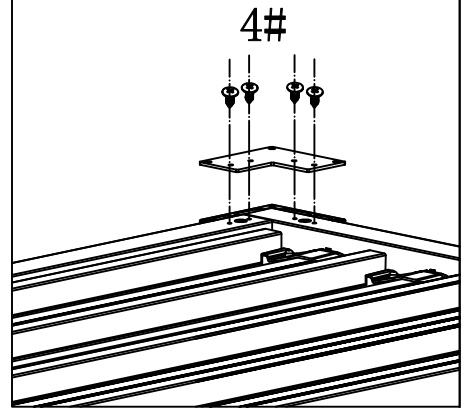


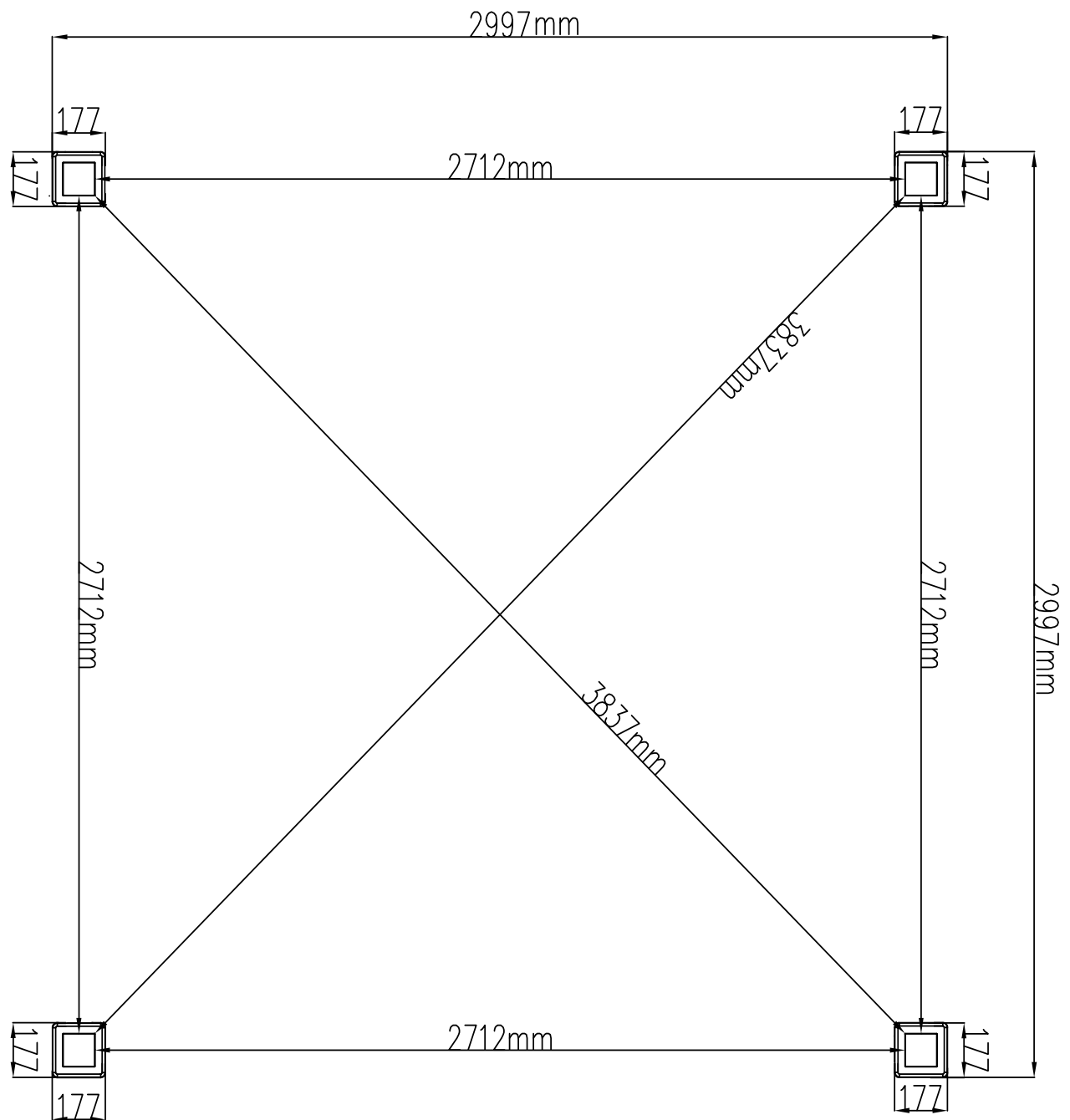
4# (X16)

1-1



1-2



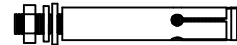


Achtung :

Die Pergola muss auf ebenem und festem Untergrund installiert werden. Um mögliche Probleme bei der späteren Installation anderer Zubehörteile zu vermeiden, ziehen Sie bitte alle Dehnschrauben fest, nachdem Sie sichergestellt haben, dass die horizontalen und vertikalen Abmessungen korrekt sind.



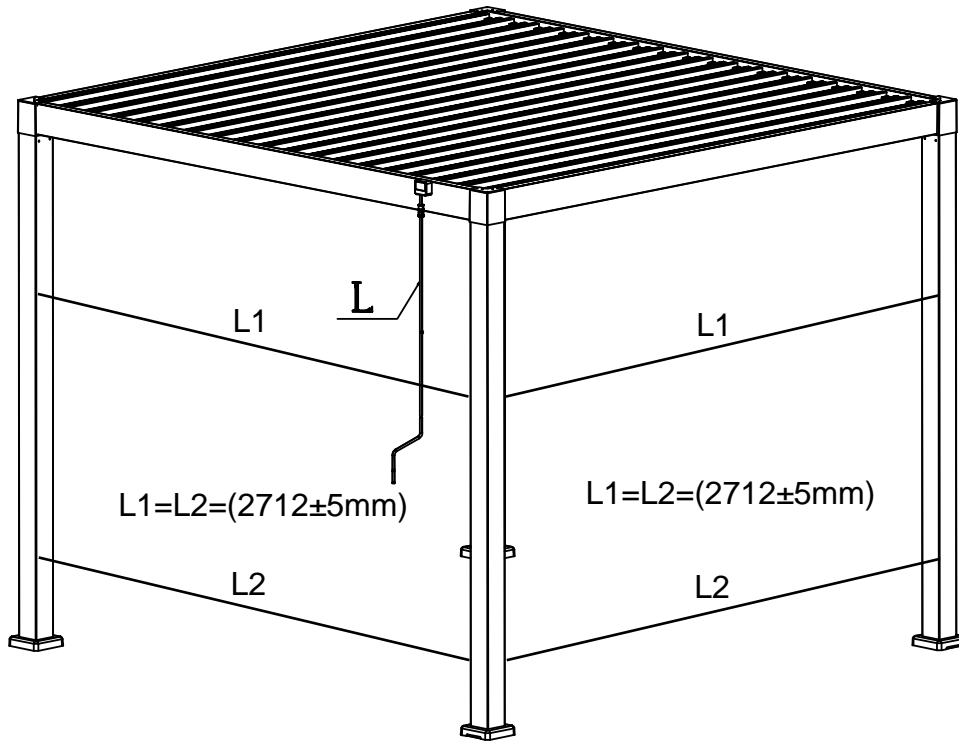
L (X1)



M8 8# (X12)



Achtung: Wenn das Rollup installiert wird, sollte der Abstand zwischen L1 und L2 entsprechend angepasst werden, um die Auf- und Abbewegung des Rollups flüssiger zu gestalten.



Achtung: Wenn die lokale Windkraft Stufe 8 überschreitet, wird empfohlen, während der Installation Erdnägel einzuschlagen

