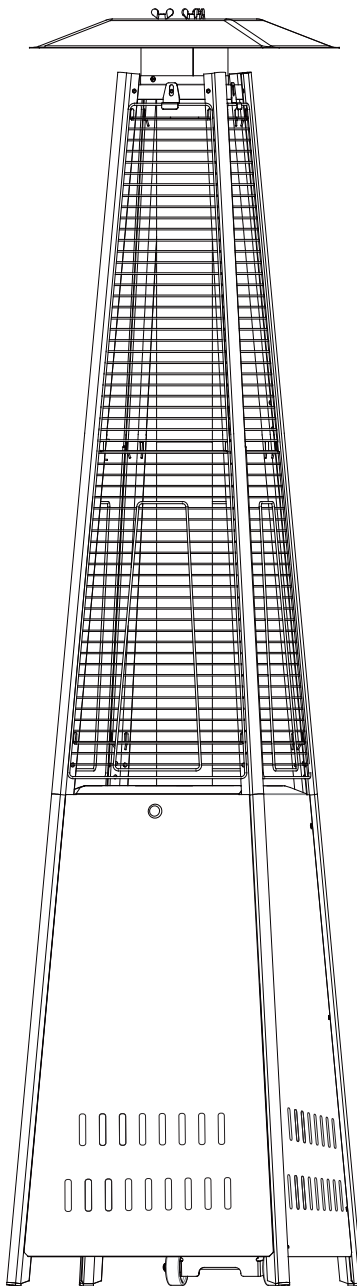




Terrassenstrahler JANA

Wir gratulieren Ihnen zum Kauf unseres Terrassenstrahlers!

Bedienungsanleitung



Sicherheitshinweise

Bitte lesen Sie die folgenden Sicherheitsregeln, bevor Sie den Heizstrahler in Betrieb nehmen.

Für Ihre Sicherheit

Wenn Sie Gasgeruch wahrnehmen

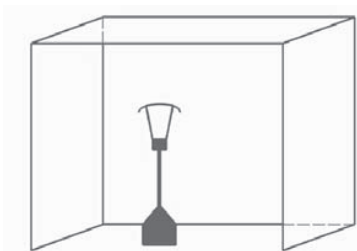
1. Schließen Sie die Gaszufuhr zum Gerät.
2. Löschen Sie alle offenen Flammen.
3. Wenn der Geruch weiterhin besteht, verständigen Sie umgehend Ihren Gasanbieter oder den Gas Notfallkontakt

Für Ihre Sicherheit

1. Lagern oder verwenden Sie niemals Benzin oder andere leicht entzündliche Dämpfe oder Flüssigkeiten in der Nähe dieses oder eines anderen Geräts.
2. Flüssiggasflaschen, die nicht angeschlossen sind, dürfen keinesfalls in der Nähe dieses oder eines anderen Geräts gelagert werden.

WARNUNG

1. **Nur im Freien oder in ausreichend belüfteten Bereichen verwenden.**
2. **Ein ausreichend belüfteter Bereich muss mindestens 25 % der Gesamtfläche als offene Fläche aufweisen.**
3. **Die Gesamtfläche ergibt sich aus der Summe der Wandflächen.**



WARNUNG:

Unsachgemäße Installation, Einstellung, Veränderung, Wartung oder Instandhaltung kann zu Verletzungen oder Sachschäden führen. Lesen Sie die Installations-, Betriebs- und Wartungsanleitungen sorgfältig durch, bevor Sie dieses Gerät installieren oder warten.

WARNUNG

Lesen Sie die Anleitung vor der Installation und Verwendung.

Dieses Gerät muss entsprechend den geltenden Vorschriften installiert und die Gasflasche vorschriftsmäßig gelagert werden.

Die Lüftungsöffnungen des Flaschengehäuses dürfen nicht blockiert oder abgedeckt werden.

Bewegen Sie das Gerät nicht, während es in Betrieb ist.

Schließen Sie das Ventil an der Gasflasche oder am Druckregler, bevor Sie das Gerät versetzen.

Der Schlauch bzw. flexible Anschluss muss innerhalb der vorgeschriebenen Intervalle ausgetauscht werden.

Verwenden Sie ausschließlich die vom Hersteller angegebene Gasart und Zylindertypen.

Die mit Ihrem Terrassenheizer verwendete Flüssiggasflasche (LP-Tank) muss folgende Voraussetzungen erfüllen: Durchmesser: 31,8 cm, Höhe: 58 cm, max. Füllmenge: 15kg

Bei starkem Wind ist besondere Vorsicht geboten, um ein Umkippen des Geräts zu vermeiden.

Die Gasflasche muss mindestens 1 Meter vom Gasbrenner entfernt aufgestellt werden.

Der Gasinjektor darf ausschließlich vom Hersteller eingebaut worden sein.

Schließen Sie die Gasflasche niemals direkt an das Gerät an – verwenden Sie immer einen geeigneten Druckregler.

Verwenden Sie nur die in der Anleitung angegebene Gasart und den passenden Gaszylinder.

Ein Druckregler, der der Norm EN16129:2013 entspricht, ist erforderlich.

Der Regler muss den korrekten Druck entsprechend der Gerätekategorie liefern.

Verwenden Sie einen 30 mbar Regler für Butan/Propan unter der Kategorie I3B/P(30).

Verwenden Sie einen 30 mbar Regler für Butan unter der Kategorie I3+(28–30/37).

Verwenden Sie einen 37 mbar Regler für Propan unter der Kategorie I3+(28–30/37).

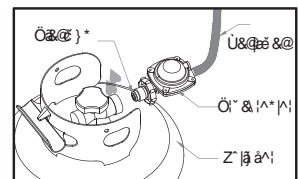
Verwenden Sie einen 50 mbar Regler für Butan/Propan unter der Kategorie I3B/P(50).

Es wird empfohlen, einen flexiblen Gasschlauch zu verwenden, der gemäß EN16436:2014 zugelassen ist.

HINWEIS

Bitte lesen Sie die folgenden Sicherheitsrichtlinien vor der Inbetriebnahme sorgfältig durch.

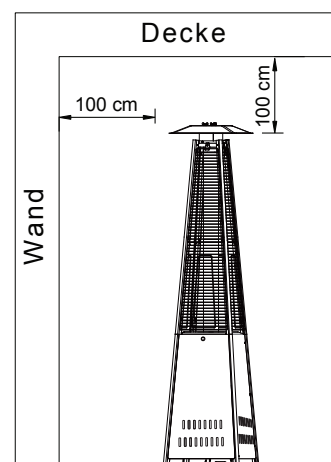
- Verwenden Sie den Terrassenheizer nicht in Innenräumen, da dies zu Personenschäden oder Sachschäden führen kann.
- Dieser Außenheizer ist nicht für die Installation in Wohnmobilen oder auf Booten vorgesehen.
- Installation und Wartung dürfen nur von qualifiziertem Fachpersonal durchgeführt werden.
- Unsachgemäße Installation, Einstellung oder Veränderung kann zu Personenschäden oder Sachschäden führen.
- Verändern Sie das Gerät niemals in irgendeiner Weise.
- Ersetzen Sie den Druckregler niemals durch ein anderes Modell als das vom Hersteller empfohlene.
- Lagern oder verwenden Sie keine brennbaren Materialien in der Nähe des Heizers.
- Das gesamte Gassystem – Schlauch, Druckregler, Zündflamme und Brenner – muss vor jeder Verwendung sowie mindestens einmal jährlich von einem qualifizierten Fachmann auf Undichtigkeiten oder Schäden überprüft werden.
- Alle Dichtheitsprüfungen müssen mit Seifenlauge durchgeführt werden. Verwenden Sie niemals offenes Feuer, um nach Undichtigkeiten zu suchen.
- Der Heizstrahler darf erst in Betrieb genommen werden, wenn alle Verbindungen erfolgreich auf Dichtheit geprüft wurden.
- Im Falle einer Drehung des Druckreglers (siehe Bedienungsanleitung) muss die Gaszufuhr abgestellt werden. Nach dem Verbinden muss die Gaszufuhr wieder eingeschaltet werden.
Wenn weiterhin Blasen auftreten: Gerät zurück an den Händler bringen, bei dem der Schlauch gekauft wurde.
Falls die Undichtigkeit an der Regler-/Flaschenverbindung liegt: Verbindung trennen, erneut anschließen und nochmals Lecktest durchführen.
Wenn auch nach mehreren Versuchen Blasen sichtbar bleiben: Das Flaschenventil ist defekt und die Gasflasche sollte an den Händler zurückgegeben werden.
- Bewegen oder transportieren Sie den Heizstrahler nicht während des Betriebs.
- Bewegen Sie den Heizstrahler erst, wenn er ausgeschaltet und vollständig abgekühlt ist.
- Halten Sie die Lüftungsöffnungen des Gasflaschengehäuses frei von Schmutz und Ablagerungen.
- Lackieren Sie weder den Strahlungsschirm, noch das Bedienfeld oder den oberen Reflektor.
- Das Bedienfach, der Brenner und die Luftzirkulationskanäle des Heizstrahlers müssen sauber gehalten werden.
Eine regelmäßige Reinigung ist unter Umständen erforderlich, abhängig von der Nutzungsumgebung.
- Drehen Sie die Gaszufuhr (Gasflasche) ab, wenn der Heizstrahler nicht verwendet wird.
- **Heizstrahler sofort überprüfen, wenn Folgendes auftritt:**
 - Der Heizstrahler nicht die Betriebstemperatur erreicht.
 - Der Brenner nicht gleichmäßig brennt (z. B. Brenner stark gelb und unregelmäßig brennen).
- Die Druckregler-/Schlauchverbindung darf nicht in Gehwegen oder Laufbereichen liegen, wo Personen darüber stolpern könnten, und sollte vor mechanischer Beschädigung geschützt platziert werden.
- Sämtliche Schutzvorrichtungen oder Abdeckungen, die zur Wartung entfernt wurden, müssen vor dem erneuten Betrieb wieder ordnungsgemäß montiert werden.
- Erwachsene und Kinder müssen sich von heißen Oberflächen fernhalten, um Verbrennungen oder das Entzünden von Kleidung zu vermeiden.
- Kinder müssen im Bereich des Heizstrahlers ständig beaufsichtigt werden.
- Kleidung oder andere brennbare Materialien dürfen nicht am Heizstrahler aufgehängt oder in dessen Nähe abgelegt werden.
- Wechseln Sie die Gasflasche nur in einem gut belüfteten Bereich, fern von Zündquellen (z. B. Kerzen, Zigaretten, offene Flammen oder andere Geräte mit Zündquelle).
- Überprüfen Sie, ob die Dichtung des Druckreglers korrekt sitzt und ihre Funktion ordnungsgemäß erfüllt.
- Die Lüftungsöffnungen des Flaschengehäuses dürfen nicht blockiert oder verdeckt werden. Nach der Nutzung ist die Gaszufuhr am Flaschenventil oder Regler zu schließen.
- Das Gerät darf bei Gasgeruch oder Gasaustritt nicht verwendet werden.
Falls das Gerät bereits brennt, ist die Gaszufuhr sofort zu unterbrechen.
- Das Gerät darf nicht in der Nähe von brennbaren Materialien oder in der Nähe von Personen verwendet werden.



- Bei Gasgeruch oder Gasaustritt das Gerät sofort abstellen und die Gaszufuhr am Flaschenventil oder Regler zu schließen. Falls das Gerät bereits brennt, ist die Gaszufuhr sofort zu unterbrechen.
- Bei Gasgeruch oder Gasaustritt das Gerät sofort abstellen und die Gaszufuhr am Flaschenventil oder Regler zu schließen.
- Bei Gasgeruch oder Gasaustritt das Gerät sofort abstellen und die Gaszufuhr am Flaschenventil oder Regler zu schließen.

HEIZERSTAND UND -STANDORT

- Der Heizstrahler ist nur für den Einsatz im Freien bestimmt. Stellen Sie stets sicher, dass eine ausreichende Frischluftzufuhr gewährleistet ist.
- Halten Sie stets den richtigen Abstand zu brennbaren Materialien ein, d. h. mindestens 100 cm nach oben und zu den Seiten..
- Der Heizstrahler muss auf festem, ebenem Untergrund aufgestellt werden.
- Betreiben Sie den Heizstrahler niemals in einer explosionsgefährdeten Umgebung, wie z. B. in Bereichen, in denen Benzin oder andere brennbare Flüssigkeiten oder Dämpfe gelagert werden.
- Um den Heizstrahler vor starkem Wind zu schützen, befestigen Sie den Sockel fest mit Schrauben am Boden.(optional)



GASANFORDERUNGEN

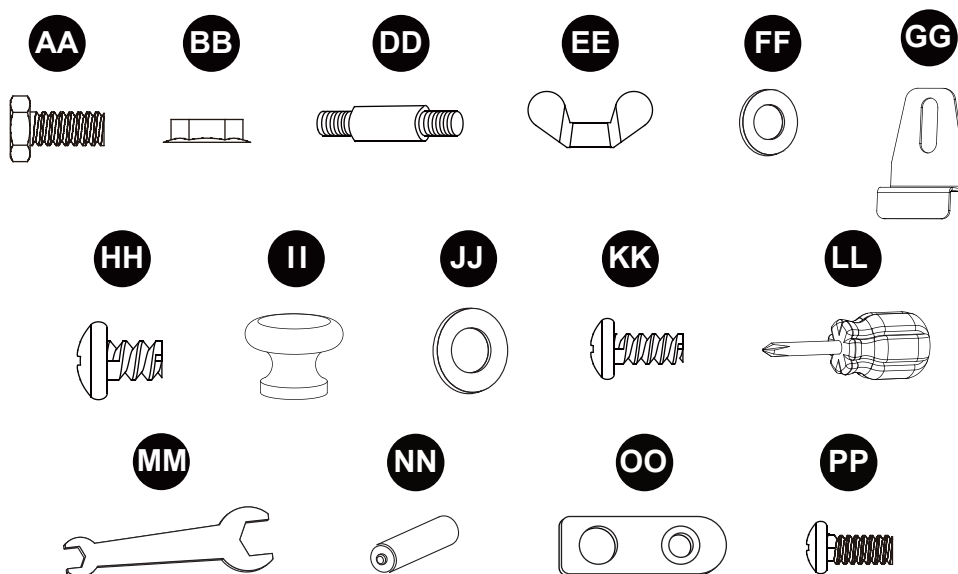
- Verwenden Sie ausschließlich Propan- oder Butangas.
- Der zu verwendende Druckregler und die Schlauchgarnitur müssen den örtlichen Vorschriften entsprechen.
- Die Installation muss den örtlichen Vorschriften entsprechen oder, falls keine örtlichen Vorschriften vorhanden sind, der Norm für die Lagerung und Handhabung von Flüssiggasen.
- Ein verbeulter, verrosteter oder beschädigter Propantank kann gefährlich sein und sollte von Ihrem Gaslieferanten überprüft werden. Verwenden Sie niemals einen Propantank mit einer beschädigten Ventilverbindung.
- Der Propantank muss so angeordnet sein, dass eine Entnahme des Gases in Dampfform aus der Betriebsgasflasche gewährleistet ist.
- Schließen Sie niemals einen ungeregelten Propantank an den Heizstrahler an.

DICHTHEITSPRÜFUNG

Die Gasanschlüsse am Heizstrahler werden im Werk vor dem Versand auf Dichtheit geprüft. Am Installationsort muss jedoch eine vollständige Gasdichtigkeitsprüfung durchgeführt werden, da es während des Transports zu unsachgemäßer Handhabung oder zu hoher Druckbelastung des Heizstrahlers gekommen sein könnte.

- Stellen Sie eine Seifenlösung aus einem Teil Flüssigwaschmittel und einem Teil Wasser her. Die Lösung kann mit einer Sprühflasche, einem Pinsel oder einem Lappen aufgetragen werden. Bei einem Leck bilden sich Seifenblasen.
- Der Heizstrahler muss mit einer vollen Gasflasche überprüft werden.
- Stellen Sie sicher, dass das Sicherheitsregelventil in der Position **AUS** steht.
- Drehen Sie die Gaszufuhr **EIN**.
- Im Falle eines Lecks drehen Sie die Gaszufuhr ab, ziehen die undichten Verbindungen fest, drehen die Gaszufuhr erneut auf und prüfen noch einmal.
- Führen Sie niemals eine Dichtheitsprüfung durch, während Sie rauchen.

Zubehör

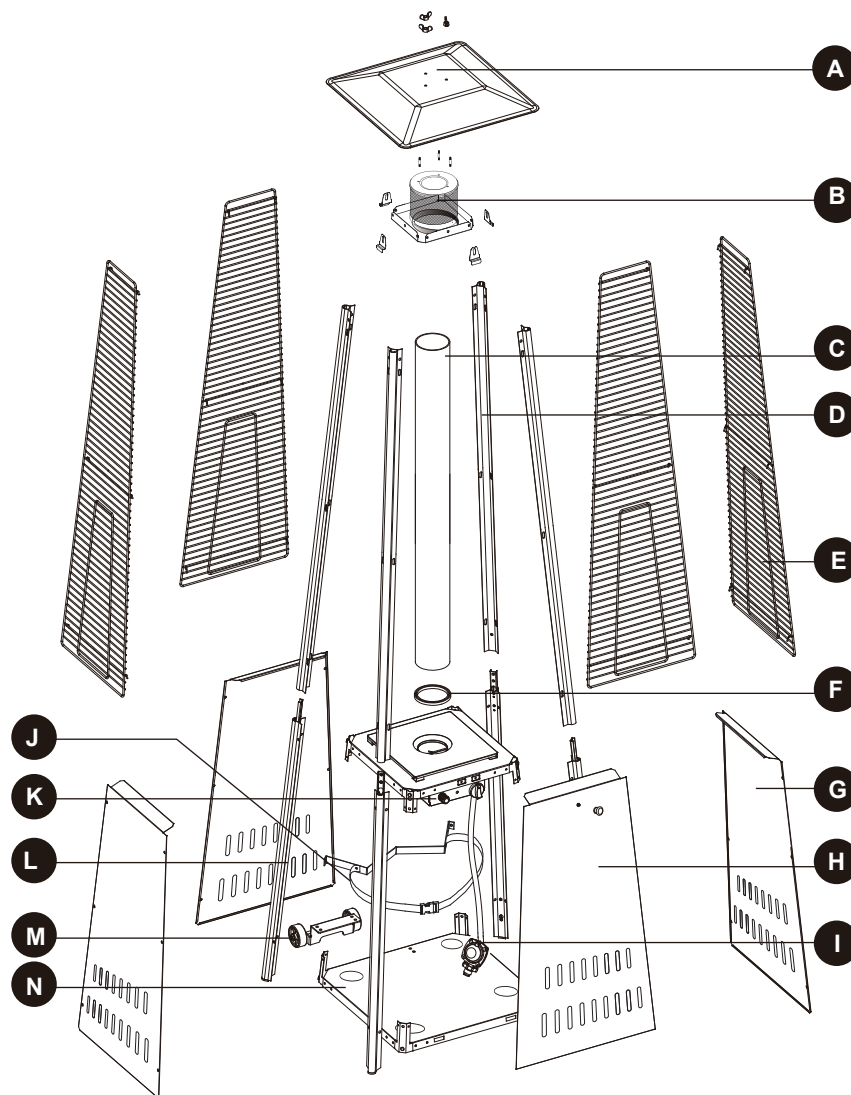


Artikel	Beschreibung	Stück
AA	Bolzen M6x10	4
BB	M6 Sechskantmutter	4
DD	Bolzen	3
EE	Flügelmutter	3
FF	flache Unterlegscheibe	6
GG	Montagehalterung	4
HH	Schraube 3/16"	48
II	Knopf	1
JJ	große Unterlegscheibe	1
KK	Schraube M4 X 8	1
LL	Philips Schraubendreher	1
MM	Gabelschlüssel	1
NN	AA Batterie (1.5 V)	1
OO	Befestigungsarm	4
PP	Schraube M6X12	4

Bevor Sie mit der Montage des Produkts beginnen, stellen Sie sicher, dass alle Teile vorhanden sind. Vergleichen Sie die Teile mit der Teileliste im Lieferumfang und der Liste der Befestigungsteile. Sollten Teile fehlen oder beschädigt sein, versuchen Sie nicht, das Produkt zu montieren.

Geschätzte Montagezeit: 60–90 Minuten.

Teile und technische Daten



Artikel	Beschreibung	Stück
A	Reflektor	1
B	obere Platteneinheit	1
C	Glasrohr	1
D	obere Stütze	4
E	Schutzgitter	4
F	schwarzer Silikonring	1
G	Seitenpaneel	3
H	Vorderpaneel	1
I	Gasschlauch & Druckregler (Druckregler optional)	1
J	Gasflaschen-Befestigungsgurt	1
K	Steuerkasten-Einheit	1
L	untere Stütze	4
M	Radeinheit	1
N	Bodenplatte	1

A. Aufbau und Eigenschaften

- Transportabler Terrassen-/Gartenheizstrahler mit Zylindergehäuse.
- Gefertigt aus Aluminium, pulverbeschichtetem Stahl und Edelstahl.
- Die Wärme wird durch das Glasrohr nach oben abgegeben und über den oberen Reflektor verteilt.

B. technische Daten

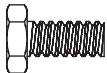

Kategorie:	I ₃₊ (28-30/37)	I _{3B/P} (30)	I _{3B/P} (37)	I _{3B/P} (50)
Bestimmungsland:	BE, FR, IT, LU, IE, GB, GR, PT, ES, CY, CZ, LT, CH, SI, LV, TR	LU, NL, DK, FI, SE, CY, CZ, EE, LT, MT, SK, SI, BG, IS, NO, HR, RO, IT, HU, LV, GR	PL	DE, AT, CH, SK
Gasart	G30 Butan/ G31 Propan	G30 Butan, G31 Propan oder deren Gemische		
Gasdruck:	(28-30)/37mbar	28-30mbar	37mbar	50mbar
Nennwärmeleistung (Hs)	12KW (873g/h)			
Düsengröße:	1.7mm		1.6mm	1.5mm

- Die Schlauch- und Druckreglereinheit muss den örtlichen Vorschriften entsprechen.
- Der Ausgangsdruck des Druckreglers muss der entsprechenden Gaskategorie in der Tabelle der Düse entsprechen.
- Das Gerät erfordert einen zugelassenen Schlauch mit einer Länge von 0,6 m.

MONTAGEANLEITUNG

1. Montieren Sie die Radeinheit (M) an der Bodenplatte (N) mit 4 Stück Schrauben M6×10 (AA) und 4 Stück M6-Muttern (BB).

Verwendete Montageteile

AA	Schraube M6x10		x 4
BB	M6 Mutter		x 4

- 2-1. Zündschalter abschrauben, Batterie (NN) einsetzen, Zündschalter wieder festschrauben.

- 2-2. Befestigen Sie 4 Stück Befestigungsarme (OO) an 4 Stück unteren Stützen (L) mit 4 Stück Schrauben M6×12 (PP).



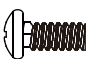
- 2-3. Stecken Sie die Zapfen der Bodenplatte (N) in die Löcher der unteren Stützen (L) und drücken Sie sie fest, um die Zapfen zu sichern. Verwenden Sie 4 Stück Schrauben 3/16" (HH), um die Bodenplatte (N) und die unteren Stützen (L) zu befestigen.

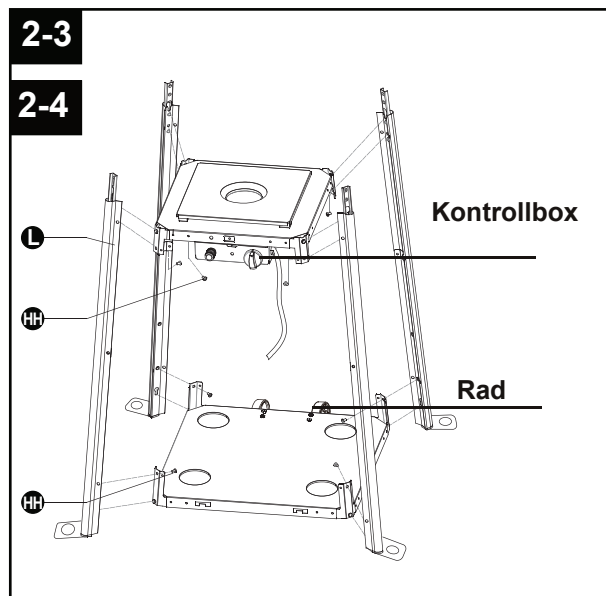
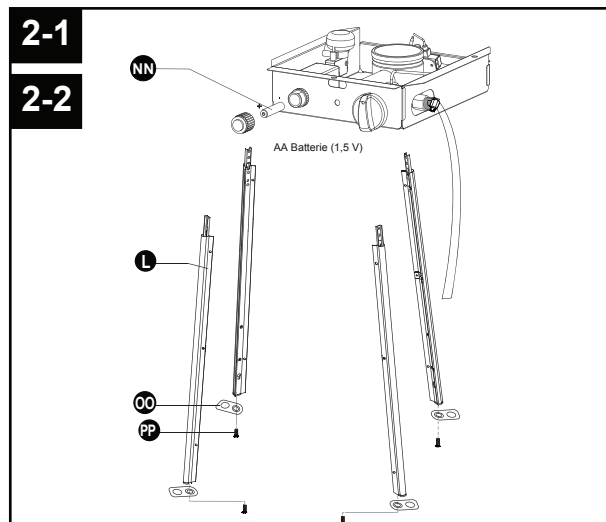
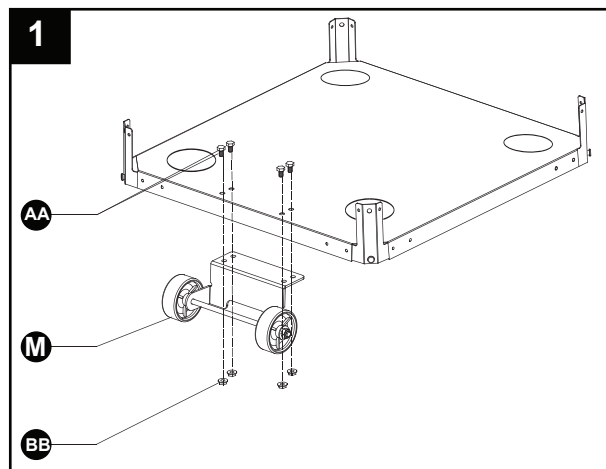
ACHTUNG:

Stellen Sie sicher, dass sich die Vorderseite des Steuerkastens und die Frontplatte auf der gegenüberliegenden Seite der Räder befinden.

- 2-4. Stecken Sie die Zapfen der Steuerkasteneinheit (K) in die Löcher der unteren Stützen (L) und drücken Sie sie fest, um die Zapfen zu sichern. Verwenden Sie 4 Stück Schrauben 3/16" (HH), um die unteren Stützen (L) und die Steuerkasteneinheit (K) zu befestigen.

Hardware Used

HH	Schraube 3/16"		x 8
OO	Befestigungsarm		x 4
PP	Schraube M6X12		x 4



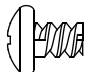
Montieren Sie den Gasflaschen-Befestigungsgurt.

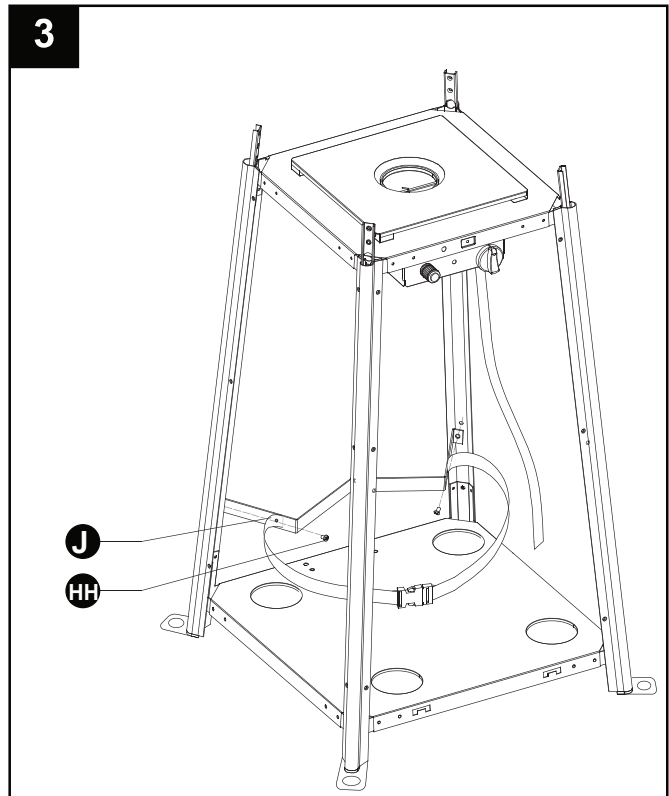
Befestigen Sie den Gasflaschen-Befestigungsgurt (J) an 2 Stück unteren Stützen (L) mit 2 Stück Schrauben 3/16" (HH).

ACHTUNG:

Stellen Sie sicher, dass sich der Gasflaschen-Befestigungsgurt und die Radeinheit auf derselben Seite befinden

verwendetes Werkzeug

HH Schraube 3/16"  x 2



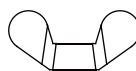
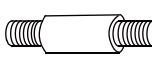

WARNUNG

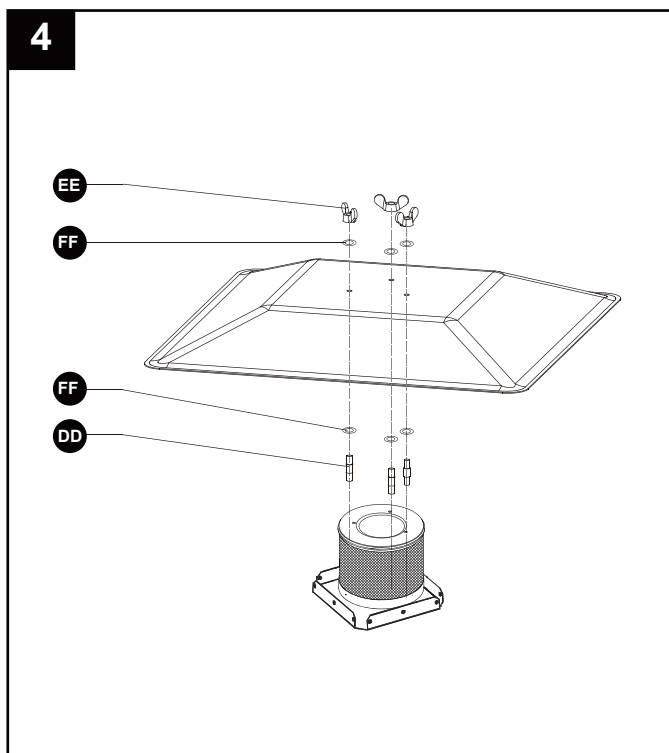
Schutzfolie vor der Montage entfernen.

Montieren Sie den Reflektor (A) auf die obere Platteneinheit (B).

Schrauben Sie 3 Stück Gewindebolzen (DD) in die obere Platteneinheit (B), setzen Sie 3 Stück flache Unterlegscheiben (FF) auf die Oberseite der Gewindebolzen (DD), setzen Sie dann den Reflektor (A) auf die Gewindebolzen (DD) und sichern Sie ihn mit 3 Stück flachen Unterlegscheiben (FF) und 3 Stück Flügelmutter (EE).

verwendetes Werkzeug


EE Flügelmutter  x 3
DD Gewindebolzen  x 3
FF flache Unterlegscheibe  x 6

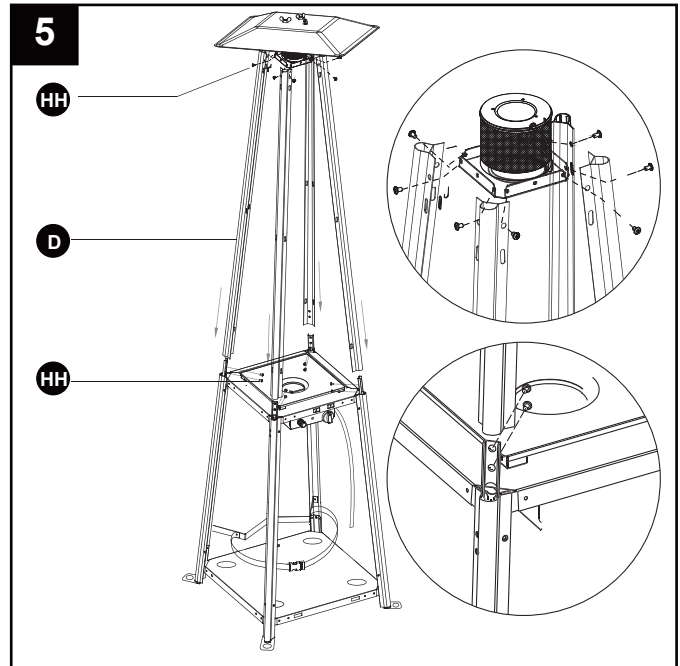


5-1. Setzen Sie die oberen Stützen (D) in die unteren Stützen (L) ein und befestigen Sie sie mit 8 Stück Schrauben 3/16" (HH).

5-2. Montieren Sie die obere Platteneinheit (B) an den oberen Stützen (D) und befestigen Sie sie mit 8 Stück Schrauben 3/16" (HH)

verwendetes Werkzeug

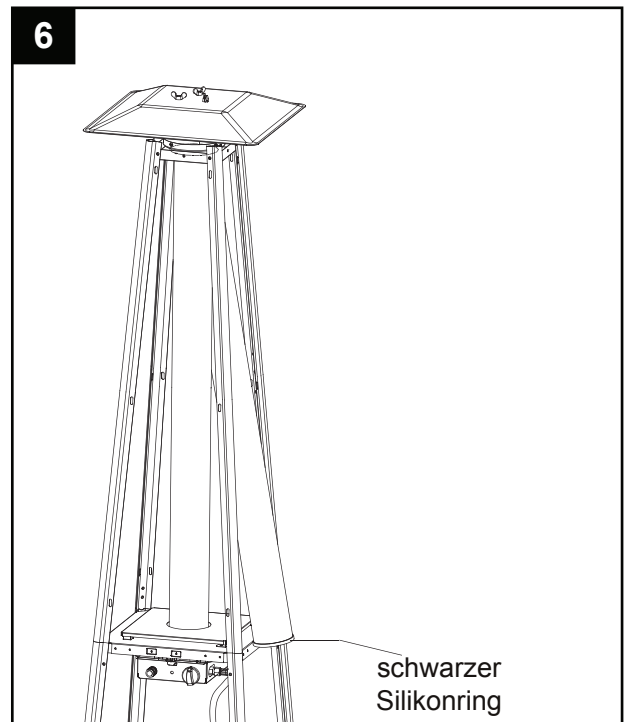
HH Schraube 3/16"  x 16



6. Setzen Sie das Glasrohr (C) vorsichtig ein, indem Sie es anheben und durch die zentrale Öffnung in der oberen Platteneinheit (B) führen. Achten Sie darauf, dass der schwarze Silikonring (F) wie abgebildet am unteren Rand des Glasrohrs (C) angebracht ist. Schieben Sie das Glasrohr (C) durch die Öffnung der Platte der Steuerkasteneinheit (K). Überprüfen Sie, ob das Glasrohr (C) korrekt positioniert ist und die zentrale Öffnung der Platte der Steuerkasteneinheit (K) vollständig abdeckt.



WARNUNG!

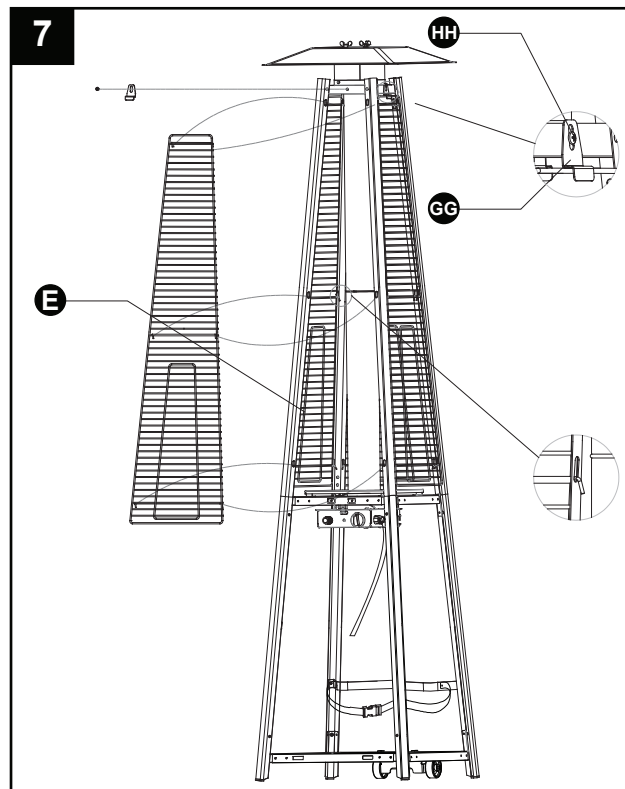
Der schwarze Silikonring muss vor dem Betrieb des Heizstrahlers korrekt angebracht sein.



7. Montieren Sie das Schutzgitter (E). Hängen Sie die Haken des Schutzgitters (E) in die Löcher der oberen Stützen (D) ein. Befestigen Sie die Schutzgitter (E) mit Halterungen (GG) und 4 Stück Schrauben 3/16" (HH).

verwendetes Werkzeug


HH	Schraube 3/16"		x 4
HH	Montagehalterung		x 4

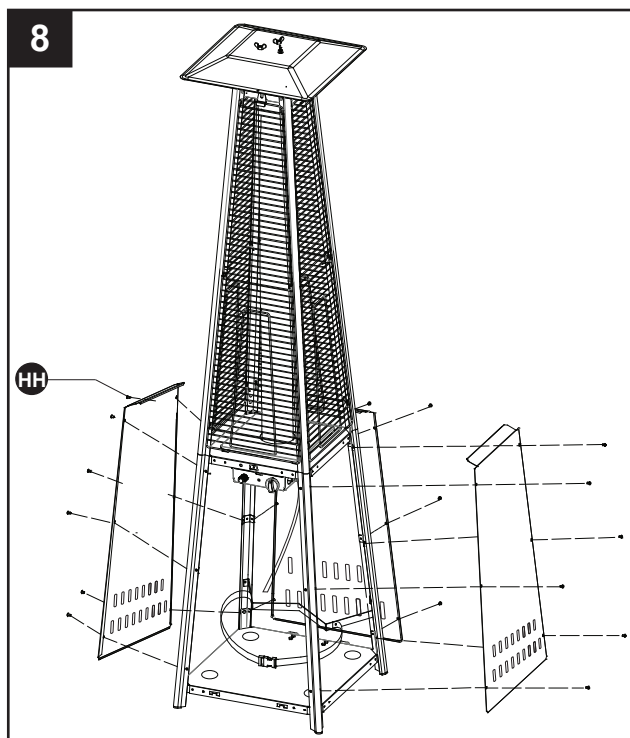


8. Montieren Sie die drei Seitenwände (G) an den unteren Stützen (L) mit 18 Stück Schrauben 3/16" (HH).

Achtung:
Die Vorderseite, an der sich der Drehknopf befindet, darf nicht abgedeckt werden.

verwendetes Werkzeug

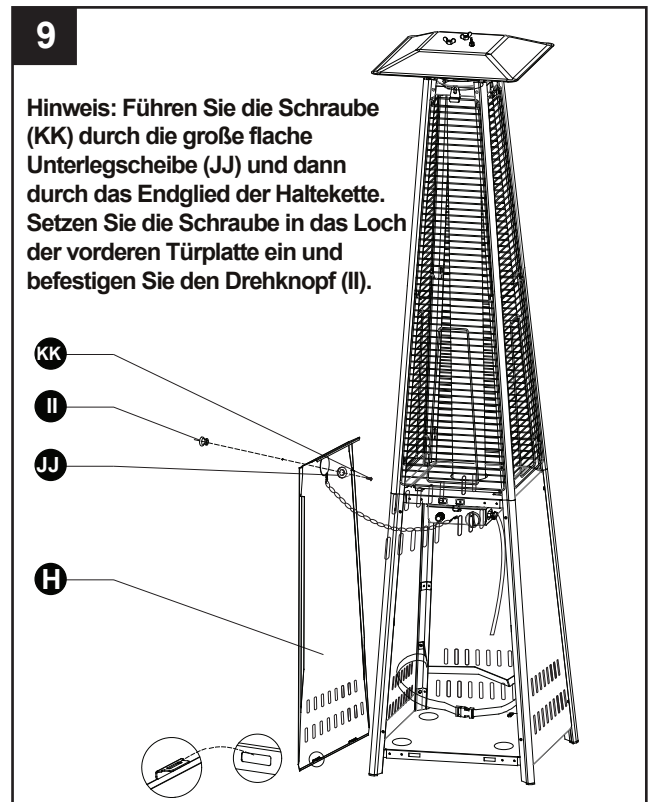
HH	Schraube 3/16"		x 18
-----------	----------------	---	------



9. Befestigen Sie den Drehknopf (II) an der Frontplatte (H) mit einer Schraube M4×8 (KK) und einer großen flachen Unterlegscheibe (JJ).

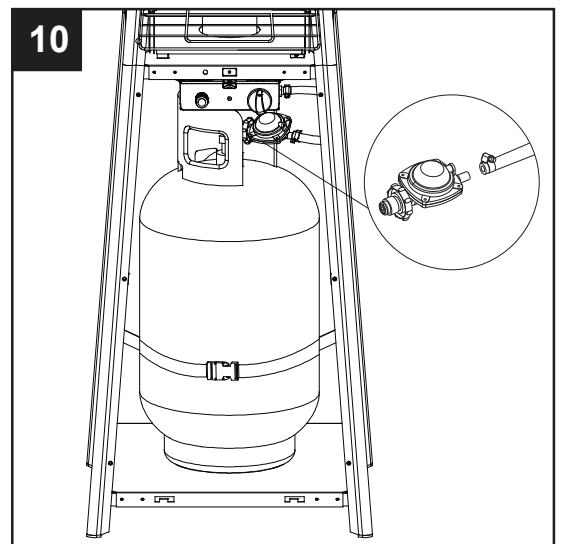
verwendetes Werkzeug

- | | | | |
|-----------|-------------------------------|---|-----|
| I | Drehknopf |  | x 1 |
| KK | Schraube M4 X 8 |  | x 1 |
| JJ | große flache Unterlegsscheibe |  | x 1 |



10. Verbinden Sie den Gasschlauch und den Druckregler (I) mithilfe der Schelle und ziehen Sie diese mit einem Schraubendreher fest.
Befestigen Sie den Druckregler an der Gasflasche und ziehen Sie ihn mit einem Schraubenschlüssel/Maulschlüssel (MM) fest.
Stellen Sie die Propangasflasche (nicht im Lieferumfang enthalten) auf die Bodenplatte (N).
Ziehen Sie den Gurt fest, um sicherzustellen, dass die Propangasflasche vollständig gesichert ist.

! **WARNUNG!** Stellen Sie sicher, dass der Schlauch keine heißen Oberflächen berührt, da er sonst schmelzen und undicht werden könnte, was zu einem Brand führen kann.



Dichtheitsprüfung



WARNUNG! Eine Dichtheitsprüfung muss jährlich sowie jedes Mal durchgeführt werden, wenn eine Gasflasche angeschlossen wird oder ein Teil des Gassystems ausgetauscht wird.



WARNUNG Verwenden Sie niemals eine offene Flamme, um nach Gaslecks zu suchen. Achten Sie darauf, dass sich während der Dichtheitsprüfung keine Funken oder offenen Flammen in der Umgebung befinden. Funken oder offene Flammen können zu Feuer oder Explosion, Sachschäden, schweren Verletzungen oder zum Tod führen.



Dichtheitsprüfung: Verwenden Sie niemals eine offene Flamme, um nach Gaslecks zu suchen. Achten Sie darauf, dass sich während der Dichtheitsprüfung keine Funken oder offenen Flammen in der Umgebung befinden. Funken oder offene Flammen können zu Feuer oder Explosion, Sachschäden, schweren Verletzungen oder zum Tod führen.

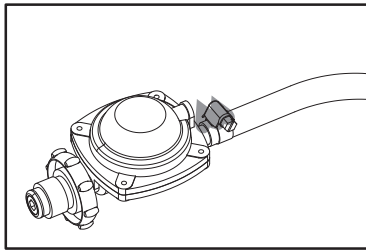


Tragen Sie eine halbflüssige Seifenlösung aus gleichen Teilen Flüssigseife und Wasser auf alle Verbindungen und Anschlüsse des Druckreglers, Schlauchs, der Verteiler und Ventile auf. (Wie in Schritt 6 an den durch Pfeile gekennzeichneten Stellen)

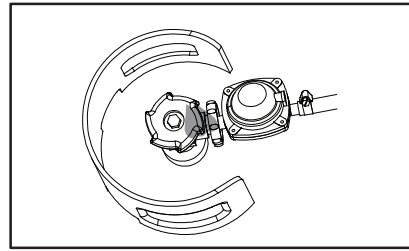


Blasen weisen auf ein Gasleck hin. Ziehen Sie entweder die lose Verbindung fest oder lassen Sie das Teil durch eines ersetzen, das vom Kundendienst empfohlen wird, und lassen Sie den Terrassenheizstrahler von einem zertifizierten Gasinstallateur überprüfen.

Kann das Leck nicht gestoppt werden, schalten Sie sofort die Gaszufuhr ab, trennen Sie den Anschluss und lassen Sie den Terrassenheizstrahler von einem zertifizierten Gasinstallateur oder Händler überprüfen. Verwenden Sie den Terrassenheizstrahler nicht, bevor das Leck behoben wurde.



Schlauch-/Druckregleranschluss

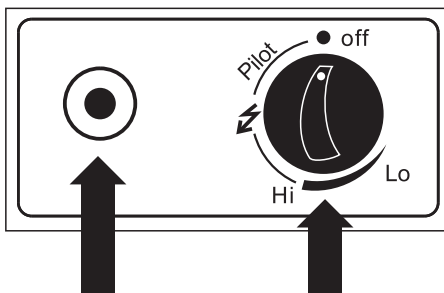


Druckregler-/Gasflaschenanschluss

Bedienung

Bevor Sie eine Dichtheitsprüfung durchführen, stellen Sie sicher, dass keine Funken entstehen können und Sie sich in einem geräumigen Außenbereich befinden. Schließen Sie die Butan-/Propangasflasche an den Druckregler an und stellen Sie das Ventil am Gerät auf die Position „**AUS**“. Tragen Sie eine Mischung aus Seifenwasser auf alle Verbindungen auf. Drehen Sie die Gaszufuhr auf; treten an einer Verbindung Blasen auf, kann ein Leck vorliegen. Wenn Sie Gasgeruch wahrnehmen oder ein Leck festgestellt wird, drehen Sie das Gasventil zu, trennen Sie die Propangasflasche und verwenden Sie das Gerät nicht, bis das Leck behoben ist.

Verwenden Sie das Heizgerät nicht, ohne den Gasschlauch zu überprüfen. Wenn Abnutzungs- oder Scheuerspuren erkennbar sind, muss der Schlauch (falls zutreffend) ausgetauscht werden.



Zündung

regelbarer Drehknopf

Off: Der Heizstrahler ist ausgeschaltet.
Hi: Maximale Temperaturstufe.
Lo: Minimale Temperaturstufe.

HEIZSTRAHLER EINSCHALTEN

WARNUNG: Bitte stellen Sie vor dem Betrieb sicher, dass das Glasrohr nicht beschädigt ist.

1. Stellen Sie sicher, dass sich der regelbare Drehknopf in der AUS-Position befindet.
2. Schließen Sie den Gasdruckregler an eine kompatible Gasflasche an.
3. Drücken und drehen Sie den regelbaren Drehknopf in die Pilot-Position und halten Sie ihn 30 Sekunden lang gedrückt. Während Sie den Drehknopf weiterhin gedrückt halten, drücken Sie den Zündknopf. Eine Zündflamme sollte erscheinen.
4. Sobald die blaue Zündflamme konstant brennt, lassen Sie den Drehknopf los.
5. Drehen Sie den regelbaren Drehknopf auf die gewünschte Temperaturstufe – Lo bis Hi.

WICHTIGER HINWEIS

- Wenn der Heizstrahler zum ersten Mal oder mit einer neuen Gasflasche betrieben wird, muss die Luft im Schlauch entfernt werden. Dieser Vorgang dauert einige Minuten, da Flüssiggas schwerer als Luft ist.
- Daher sollte der regelbare Drehknopf in der Pilot-Position für 3 Minuten gedrückt gehalten werden, anstatt wie üblich für 30 Sekunden.
- Dies stellt sicher, dass das Gas die Luft im Schlauch entfernt und von der Gasflasche bis zum Hauptbrenner gelangt.

HEIZSTRAHLER AUSSCHALTEN HINWEIS

1. Drehen Sie den regelbaren Drehknopf in die PILOT-Position.
2. Drücken und drehen Sie den regelbaren Drehknopf in die AUS-Position.
3. Schließen Sie das Ventil an der Gasflasche, um den Heizstrahler vollständig auszuschalten.

WARTUNG

- Trennen Sie vor jeder Wartung immer die Gasflasche.
- Halten Sie das Heizgerät frei von brennbaren Materialien.
- Inspizieren Sie den Brenner visuell auf Verstopfungen und halten Sie das Gasflaschenfach frei von Schmutz und Ablagerungen.
- Entfernen Sie nach vollständigem Abkühlen des Brenners leichte Flecken, lösen Staub und Schmutz mit einer weichen Bürste. Wischen Sie anschließend mit einem weichen Tuch nach.
- Raue Witterungsbedingungen können hartnäckige Flecken, Verfärbungen und möglicherweise Roststellen verursachen.
- Es kann zu dauerhaften Schäden kommen, wenn Pulver oder Lösungsmittel mit lackierten oder Kunststoffteilen des Heizgeräts in Kontakt kommen.
- Lagern Sie das Heizgerät geschützt vor direkter Sonneneinstrahlung.
- Wenn das Gerät im Innenbereich gelagert wird, trennen Sie die Gasflasche vom Gasventil.
- Die Verwendung von nicht vom Hersteller genehmigten oder gelieferten Teilen/Zubehör kann zu Defekten führen und die Garantie des Heizgeräts ungültig machen.
- Bringen Sie immer den Deckel (falls vorhanden) oder eine Schutzabdeckung am Heizgerät an, sobald es abgekühlt ist und nicht in Gebrauch steht.

Fehlerbehebung

Problem	Ursache	Lösung
Der Brenner zündet nicht.	Die Brennerdüse ist verstopft.	Reinigen Sie die Brennerdüse.
	Der Gasversorgungsdruck ist zu niedrig.	Rufen Sie Ihren Gaslieferanten an.
Die Brennerflamme erlischt sofort nach der Zündung.	Der Gasdruck ist zu niedrig.	Rufen Sie Ihren Gaslieferanten an.
Die Zündung verzögert sich.	Die Übertragungsöffnungen des Hauptbrenners sind verstopft.	Reinigen Sie die Öffnungen des Hauptbrenners.
	Der Gasdruck ist zu niedrig.	Rufen Sie Ihren Gaslieferanten an.
Die Verbrennung am Brenner ist unzureichend.	Es ist nicht genug Luft vorhanden.	Überprüfen Sie die Luftkanäle und Brenner auf Schmutz und Ablagerungen und reinigen Sie diese mit Druckluft.
Die Brennerflamme ist schwach.	Der Versorgungsschlauch ist geknickt oder verdreht.	Richten Sie den Schlauch gerade und führen Sie eine Dichtheitsprüfung durch.
	Die Brennerdüse ist blockiert.	Reinigen oder ersetzen Sie die Brennerdüse.
Der Strahler glüht ungleichmäßig	Die Brennerdüse ist blockiert.	Reinigen oder ersetzen Sie die Brennerdüse.
	Die Basis steht nicht auf einer ebenen Fläche.	Stellen Sie den Heizstrahler auf eine ebene Fläche.
	Der Gasdruck ist niedrig.	Ersetzen Sie die Gasflasche durch eine neue.
Während des ersten Betriebs treten leichter Rauch und Geruch auf.	Dies sind Rückstände aus dem Herstellungsprozess.	Dies hört nach etwa 30 Minuten Betrieb auf.
Es tritt dichter schwarzer Rauch auf.	Der Brenner ist verstopft.	Schalten Sie den Heizstrahler aus und lassen Sie ihn abkühlen. Entfernen Sie die Blockierung und reinigen Sie die Innen- und Außenseite des Brenners.
Der Heizstrahler erzeugt ein Pfeifgeräusch, wenn der Brenner brennt.	Luftkanäle sind blockiert.	Überprüfen Sie die Mindestabstände bei der Installation sowie die Luftkanäle auf Verunreinigungen.
	Es befindet sich Luft in der Gasleitung.	Betreiben Sie den Brenner, bis die Luft vollständig entfernt ist.
Der Heizstrahler erzeugt ein Klickgeräusch unmittelbar nach dem Einschalten oder Ausschalten des Brenners.	Das Metall dehnt sich aus und zieht sich zusammen.	Dies ist bei Heizstrahlern üblich. Wenn das Geräusch jedoch übermäßig laut ist, wenden Sie sich an einen qualifizierten Servicetechniker.
Es ist Gasgeruch wahrnehmbar, selbst wenn sich der Drehknopf in der AUS-Position befindet.	Es liegt ein Gasleck vor.	Lokalisieren und beheben Sie das Leck umgehend.
	Die Gasregelung ist defekt.	Ersetzen Sie die Gasregelung.
Während der Verbrennung ist Gasgeruch wahrnehmbar.	Es befindet sich Fremdmaterial im Gas oder an den Brenneröffnungen.	Überprüfen Sie die Gasleitung und den Brenner.
	Der Heizstrahler verbrennt Dämpfe von Farbe oder Verunreinigungen in der Luft.	Lagern und verwenden Sie keine geruchsverursachenden Produkte in der Nähe des Heizstrahlers.
	Es tritt Gas aus den Verbindungen zwischen Druckregler und Schlauch, den Ventil- und Rohrverbindungen sowie aus den Rohren aus..	Lokalisieren und beheben Sie die Lecks oder wenden Sie sich an Ihren Gaslieferanten.
Es bildet sich Ruß.	Es befindet sich Schmutz oder ein Belag auf dem Reflektor und dem Flammenschutz.	Reinigen Sie den Reflektor und den Flammenschutz.