

Wir gratulieren Ihnen zum Kauf dieses Alu-Premium Zaunes!



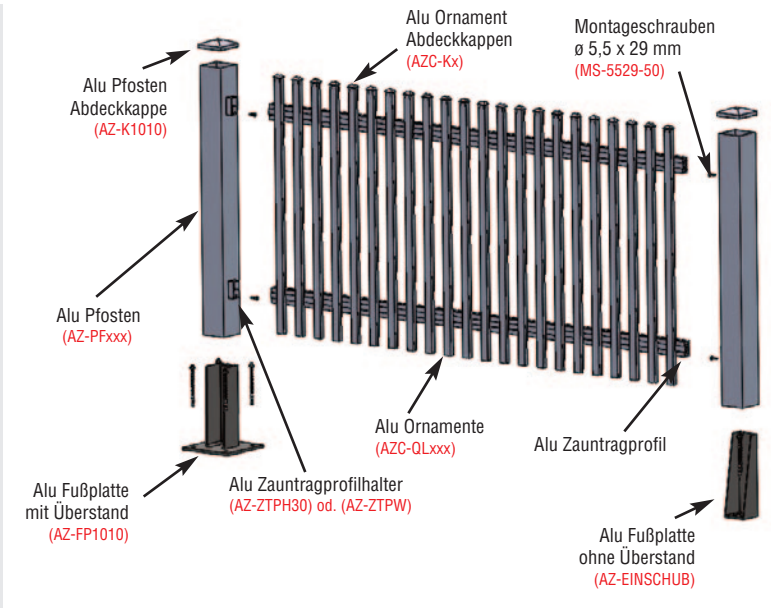
**IHRE VORTEILE:**

✓	beste Materialien
✓	beste Verarbeitung
✓	massive Ausführung
✓	niemals streichen
✓	keine Schrauben sichtbar

Alu Ornamentzaun Verona in anthrazit

### Alu Ornamentzaun Verona

- 100% Premium ALU-Qualität,
- 30 x 20 mm Ornamentprofil
- **ständig lagernd in anthrazit, grün, braun, schokobraun, weiß und grau**
- verschiedene Ausführungen möglich wie zb. oben gerade, konvex, konkav, spitz, geschwungen, usw.
- viele Kombinationen und Abmessungen möglich, lassen Sie Ihren Ideen freien Lauf
- Sondergrößen und Farben auf Anfrage



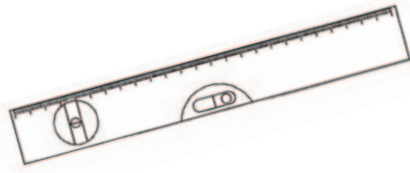
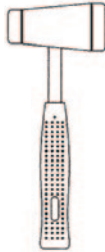
Wir möchten Sie darauf hinweisen, dass wir bei Eigenmontagen keine Haftung für Folgeschäden übernehmen können.

### Benötigtes Werkzeug:

- Akku-Bohrmaschine
- Schlagbohrer
- Kapp- oder Metallsäge
- Biteinsatz Torx
- Schraubendreher
- Gummihammer
- Wasserwaage
- Maßband



Bestell - Nr.:  
**AZ-KLEB**



Bestell - Nr.: **WZ-BM18V**



Bestell - Nr.: **WZ-SCHBM1500W**



Bestell - Nr.: **WZ-KS1800W**




Bestell - Nr.: **WZ-BIT**



Bestell - Nr.: **WZ-RM5**

## 1. Allgemeines

Sehr geehrte Damen und Herren, Sie haben ein Premium-Produkt von  erworben. Bitte lesen Sie unbedingt diese Montageanleitung, bevor Sie mit der Montage beginnen.

## 2. Vorbereitende Tätigkeiten

**Bitte beachten Sie die Sicherheits- und Verhaltenshinweise (Seite 9)**

### 2.1 Zuschneiden

1. Aluprofil fixieren (z.B. mittels Kappsäge)
2. Aluprofil auf die gewünschte Länge zuschneiden
3. Schnittflächen am Aluprofil entgraten (falls notwendig)
4. Aluspäne entfernen (von den Aluprofilteilen, vom Boden, etc.), Abfallprofile entsorgen

### 2.2 Montage vorbereiten

1. Aluprofile im Bereich des Montageortes bereitlegen
2. Schraubendreher bzw. Akkuschauber bereitlegen
3. Für Montage in erhöhtem Bereich (unter nicht sicheren Bedingungen) ein Gerüst oder einen Hubsteiger bereitstellen.

### 3. Aufbau – und Verwendungsanleitung

#### 3.1. Fußplatten montieren

**(wenn die Montage zwischen zwei Betonsäulen erfolgt gehen Sie gleich zu Punkt 3.3)**

Positionieren Sie die Einschubteile bzw. Fußplatten im gewünschten Abstand. Beachten Sie, dass die Feldlänge um 112 mm beim Montageclip und 102 mm beim Montagewinkel kürzer ist, als der Abstand der Fußplatten (Mitte – Mitte gemessen - AZ-FP1010). Befestigen Sie die Fußplatten (AZ-FP1010) mit 4 Spezialbolzenanker (ZP5212) oder das Einschubteil (AZ-EINSCHUB) mit 2 Spezialbolzenanker am Untergrund.

**Alternativ** empfehlen wir unseren Montagekleber mit Gewindestangen Set (MK-150)



Bestell - Nr.:  
**AZ-FP1010**



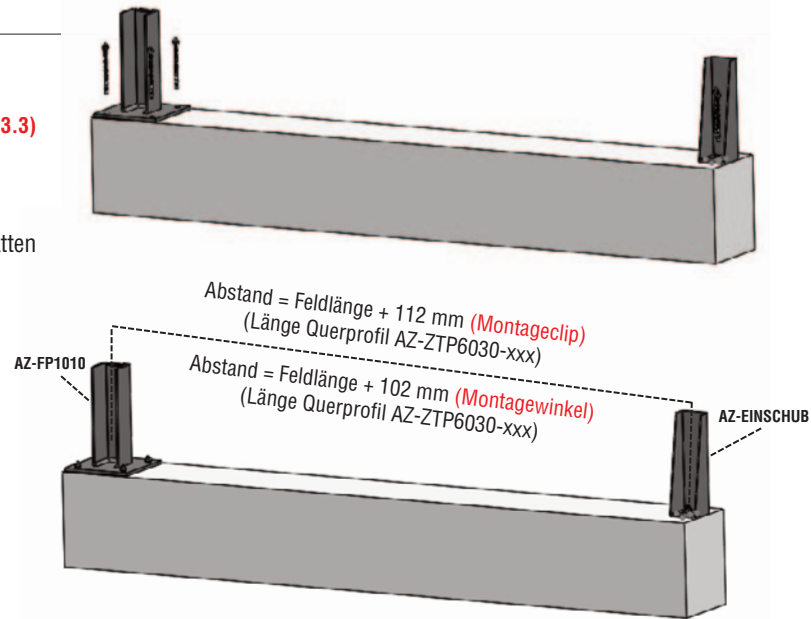
Bestell - Nr.:  
**AZ-EINSCHUB**



Bestell - Nr.:  
**ZP5212**



Bestell - Nr.:  
**MK-150**



#### 3.2. Pfosten montieren

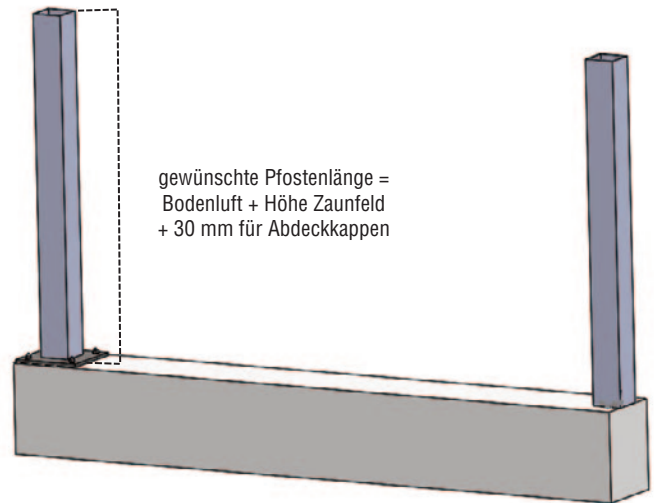
Bei Bedarf, schneiden Sie die Pfosten auf das gewünschte Maß ab und schieben Sie diese über die Einschubteile / Fußplatten. Bei Bedarf, sichern Sie die Pfosten zusätzlich mit einer Schraube. (MS-5529-50)



Bestell - Nr.:  
**MS-5529-50**

#### ACHTUNG:

Die Länge der Pfosten setzt sich aus der Höhe des Zaunfeldes (inkl. Bodenluft) + mind. 30 mm Überstand für die Abdeckkappe zusammen.



#### 3.3. Montagecliphalterungen montieren

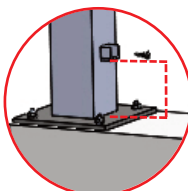
**(bei Winkelmontage gehen Sie weiter zu Schritt 4)**

Montieren Sie die Unterteile der Montagecliphalterungen mit selbstschneidenden 5,5 x 29 mm Schrauben. (MS-5529-50)

**Der Vertikalabstand zur Zaunmauer oder Boden errechnet sich wie folgt:** Bodenluft + 82 mm = Abstand zur Unterkante des Montagecliphalters. (AZ-ZTPH30)

Für die Feinjustierung hat der Unterteil der Halterung ein Langloch.

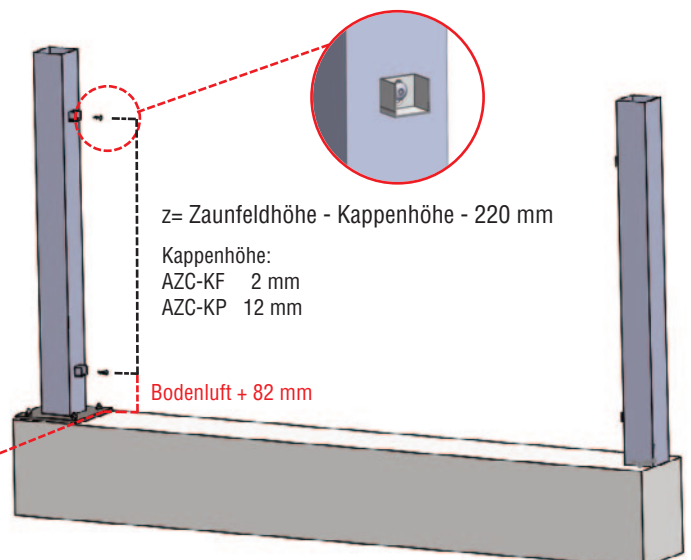
**Errechnung Montage der Montagecliphalterungen:**  
Betonkante bis Unterkante Montagecliphalters  
(AZ-ZTPH30) = Bodenluft (Zaunfeld) + 82 mm



Bestell - Nr.:  
**MS-5529-50**



Bestell - Nr.:  
**AZ-ZTPH30**



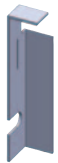


### 4. Vorbereitung Latten- bzw. Palisadenmontage

#### 4.1. Montageschablone anlegen

##### Latten Liverpool

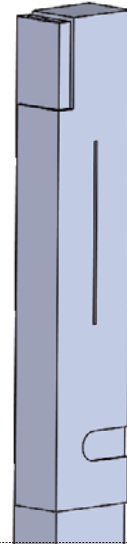
Legen Sie die mitgelieferte Montageschablone (AZC-MONT) wie abgebildet an die Zaunlatte (AZC-QLxxx) an. Der Schlitz in der Schablone ist deckungsgleich mit der Führungsrille im Lattenprofil.



Bestell - Nr.:  
**AZC-MONT**



Bestell - Nr.:  
**AZC-QLxxx**



#### 4.2. Bolzen montieren

Positionieren Sie den Bolzen (AZ-B20) wie abgebildet im Langloch und schrauben Sie diesen mit den mitgelieferten Schrauben an der Latte an.

Anschließend wiederholen sie diesen Arbeitsschritt am anderen Ende der Zaunlatte.

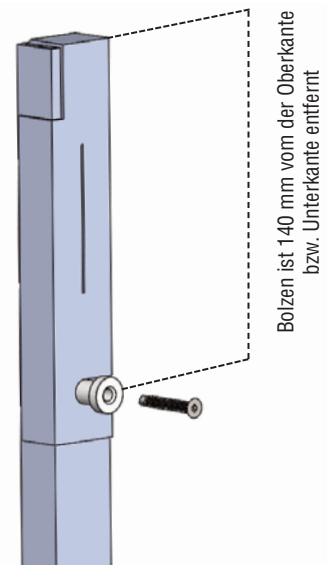
Der Bolzen ist lt. Montageschablone 140 mm vom der Oberkante bzw. Unterkante entfernt

##### ACHTUNG:

Beachten Sie dass sich keine Späne zwischen Bolzen und Latte befinden!



Bestell - Nr.:  
**AZ-B20**

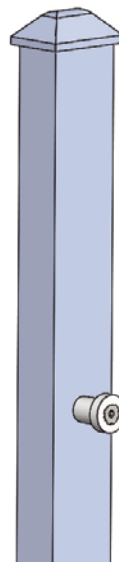


#### 4.3. Abdeckkappen anbringen

Abschließend setzen Sie die Kappe auf die Latte..

Durch einen kurzen Schlag auf die Kappe mit einem Gummihammer, bekommt die Kappe einen festen Halt bzw. kleben Sie diese ggf. mit Kleber ein.

Wiederholen Sie diese Arbeitsschritte bei allen Zaunlatten.



## 5. Zusammenbau Zaunfeld

### 5.1. Vorbereitung bei Montage mit Clip

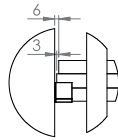
Die äußersten Distanzprofile errechnen sich wie folgt: siehe Skizze

Distanzprofil	Lattenabmessung mm	Abmessung AZD-QLExxx	Lattenabstand ca.
AZD-QLE6	30 x 20	60 mm	40 mm
AZD-QLE7	30 x 20	70 mm	50 mm
AZD-QLE8	30 x 20	80 mm	60 mm
AZD-QLE9	30 x 20	90 mm	70 mm
AZD-QLE10	30 x 20	100 mm	80 mm
AZD-QLE11	30 x 20	110 mm	90 mm
AZD-QLE12	30 x 20	120 mm	100 mm

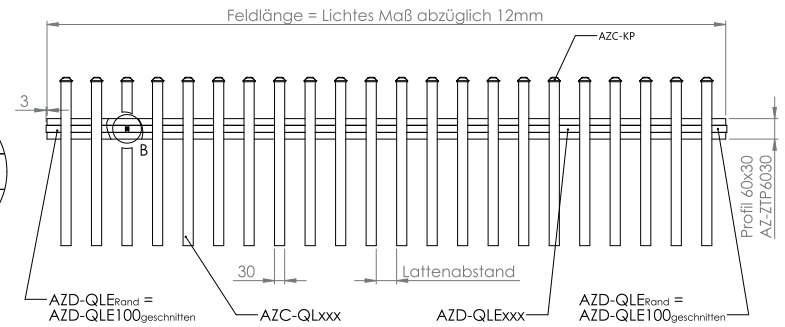
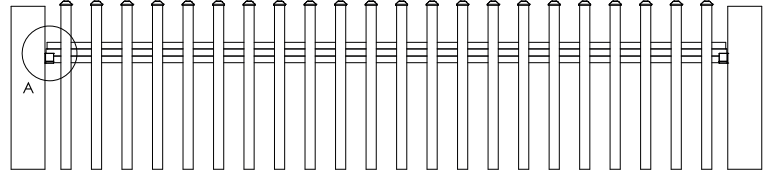
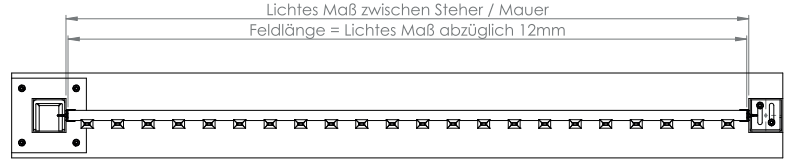
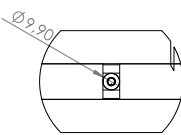
Schneiden sie die 4 äußeren Distanzprofile aus dem metrigen Distanzprofil (AZD-QLE100) mit der Kappsäge.

Kann, je nach Wunsch, nachträglich noch verändert werden.

DETAIL A  
MAßSTAB 1 : 5



DETAIL B  
MAßSTAB 1 : 2



!  $AZD-QLE_{RAND} = (((\text{Lichtes Maße zwischen den Stehern}] - 6) - ((\text{Anzahl der Latten}) * 9,9) - (((\text{Anzahl der Latten}) - 1) * [AZD-QLE_{xxx} \text{ in mm}])) / 2$   
 ! Länge Zauntragprofil<sub>(AZ-ZTP6030)</sub> = [Lichtes Maße zwischen den Stehern] - 12mm

### 5.1.1 Vorbereitung bei Montage mit Winkel

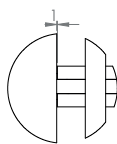
Die äußersten Distanzprofile errechnen sich wie folgt: siehe Skizze

Distanzprofil	Lattenabmessung mm	Abmessung AZD-QLExxx	Lattenabstand ca.
AZD-QLE6	30 x 20	60 mm	40 mm
AZD-QLE7	30 x 20	70 mm	50 mm
AZD-QLE8	30 x 20	80 mm	60 mm
AZD-QLE9	30 x 20	90 mm	70 mm
AZD-QLE10	30 x 20	100 mm	80 mm
AZD-QLE11	30 x 20	110 mm	90 mm
AZD-QLE12	30 x 20	120 mm	100 mm

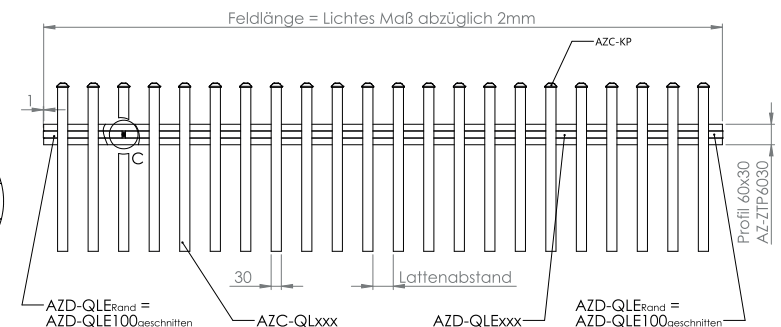
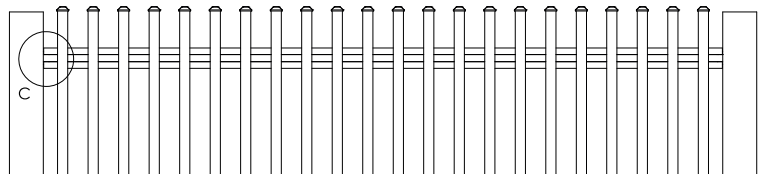
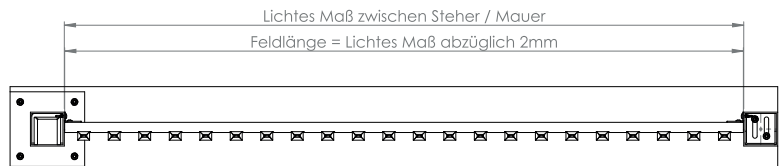
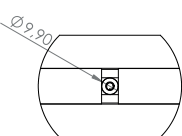
Schneiden sie die 4 äußeren Distanzprofile aus dem metrigen Distanzprofil (AZD-QLE100) mit der Kappsäge.

Kann, je nach Wunsch, nachträglich noch verändert werden.

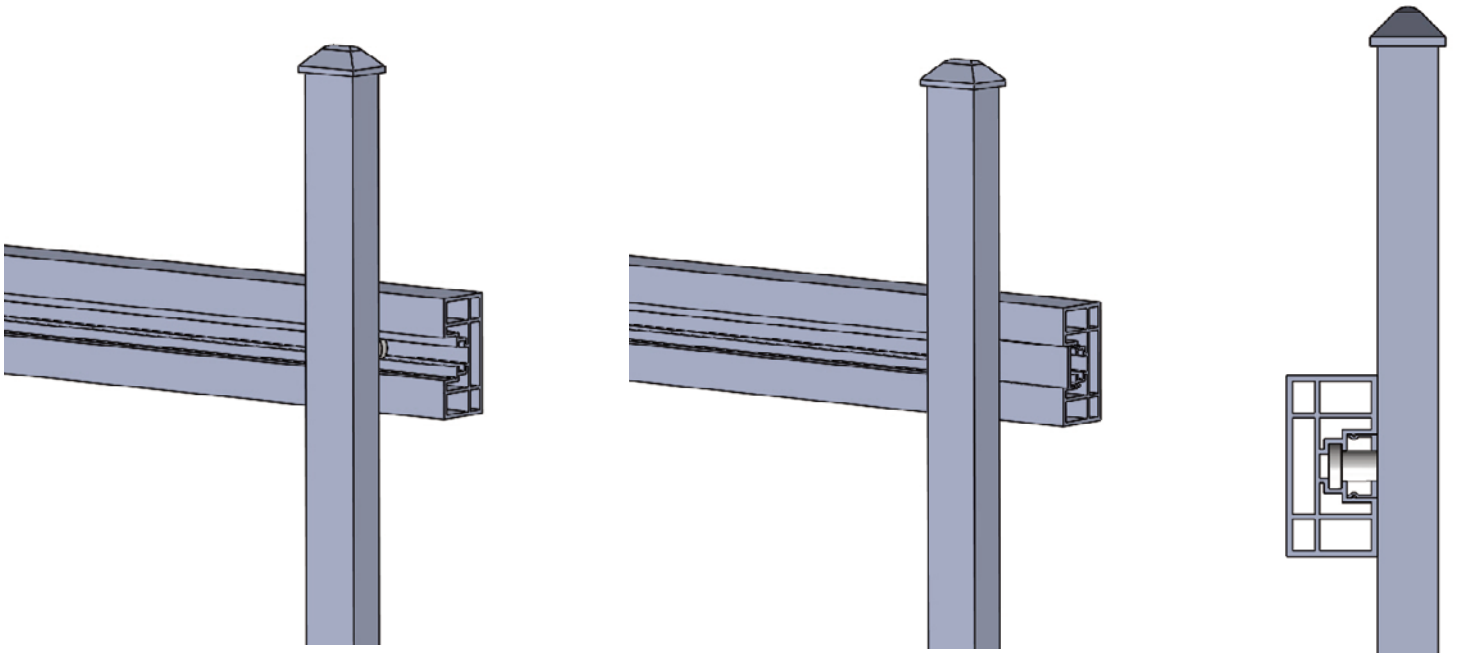
DETAIL C  
MAßSTAB 1 : 5



DETAIL C  
MAßSTAB 1 : 2



!  $AZD-QLE_{RAND} = ((\text{Lichtes Maße zwischen den Stehern}] - ((\text{Anzahl der Latten}) * 9,9) - (((\text{Anzahl der Latten}) - 1) * [AZD-QLE_{xxx} \text{ in mm}])) / 2$   
 ! Länge Zauntragprofil<sub>(AZ-ZTP6030)</sub> = [Lichtes Maße zwischen den Stehern] - 2mm



## 5.2. Distanzprofilstück einschieben

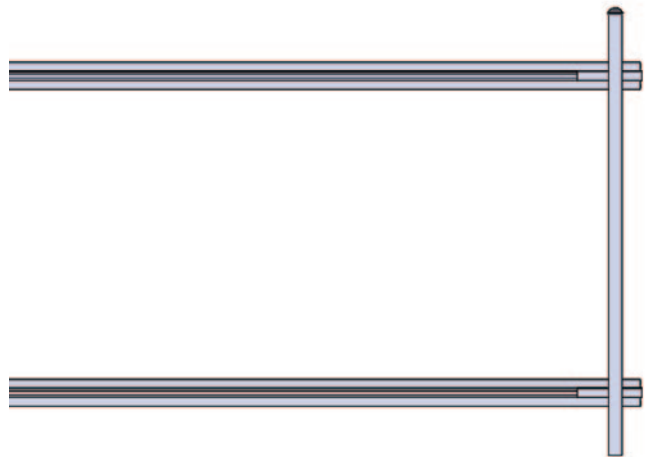
Beginnen Sie als erstes mit dem Distanzprofilstück (AZD-QLE<sub>RAND</sub>) wie in Punkt 5.1 oder 5.1.1 errechnet. Anschließend fädeln Sie eine Latte in das Tragprofil.

**TIPP:**

Das Einschieben der Latten und Distanzprofile wird erleichtert, wenn das U-Profil mit unserem Multispay (AZ-MULTI) eingesprüht wird.



Bestell - Nr.:  
**AZ-MULTI**

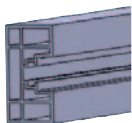


## 5.3. Latten in das Tragprofil einschieben

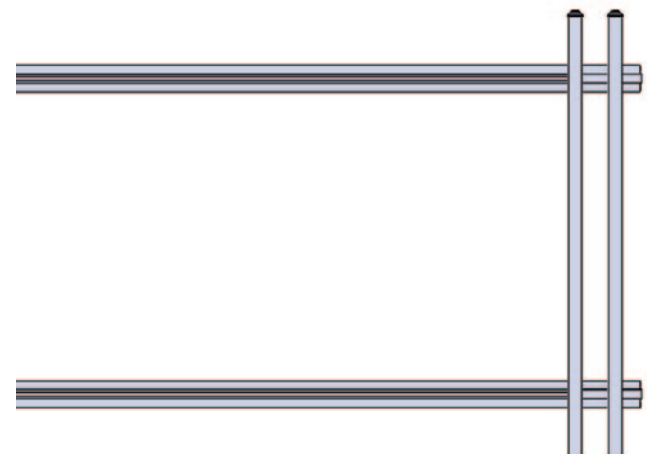
Schieben Sie nun abwechselnd ein Distanzprofil (AZD-QLE<sub>xxx</sub>) und Latte in das Tragprofil. (AZ-ZTP6030<sub>xxx</sub>)



Bestell - Nr.:  
**AZD-QLE<sub>xxx</sub>**



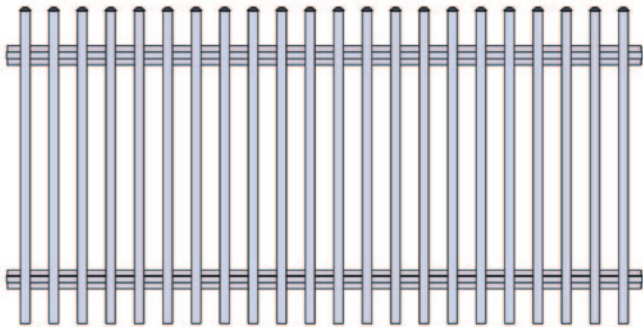
Bestell - Nr.:  
**AZ-ZTP6030<sub>xxx</sub>**



### 6. Zaunfeld Clipmontage

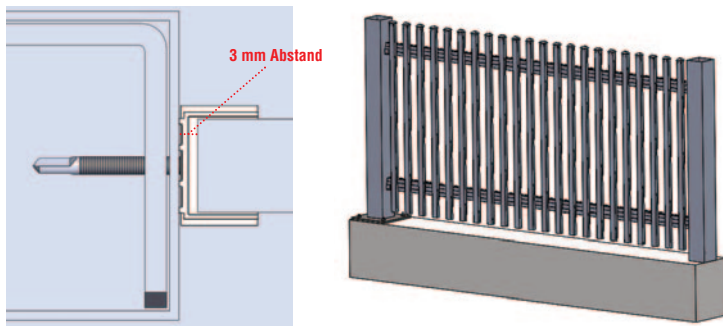
#### 6.1. Fertiges Zaunfeld

Ein 2 Meter langes Zaunfeld hat bei 60 mm Profilabstand (Distanzprofil 80 mm - AZD-QLE80) 22 Latten.



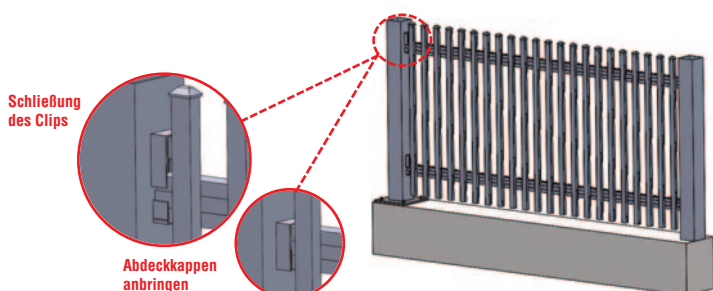
#### 6.2. Zaunfeld in die Halterung einsetzen

Setzen Sie das Zaunfeld wie abgebildet in die Montagecliphalterungen. Achten Sie darauf, dass das Zaunfeld mittig angebracht ist, sodass ein natürlicher Spalt von 3 mm auf beiden Seiten (6 mm gesamt) zwischen Cliphalter und Tragprofil entsteht.



#### 6.3. Fertigstellung der Montage

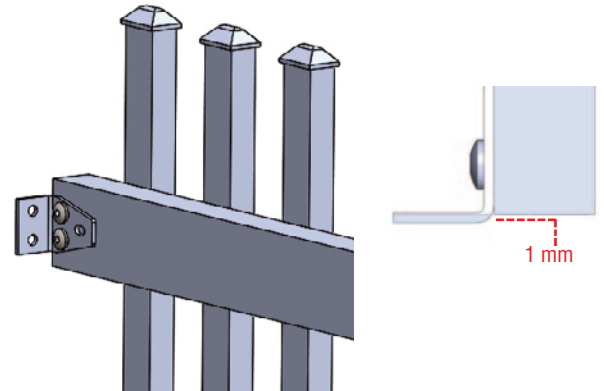
Stecken Sie die Oberteile der Montagecliphalterungen auf die Unterteile. Sobald die Nut – Federverbindung besteht, halten die Cliphalter selbstständig. Abschließend stecken Sie die Abdeckkappen (AZ-K1010) auf die Pfosten und kleben Sie diese ggf. mit Kleber (AZ-KLEB) ein oder fixieren Sie diese mit einer Schraube (MS-3932-100). Wiederholen Sie diese Vorgänge bei jedem Zaunfeld.



### 6. Zaunfeld Winkelmontage

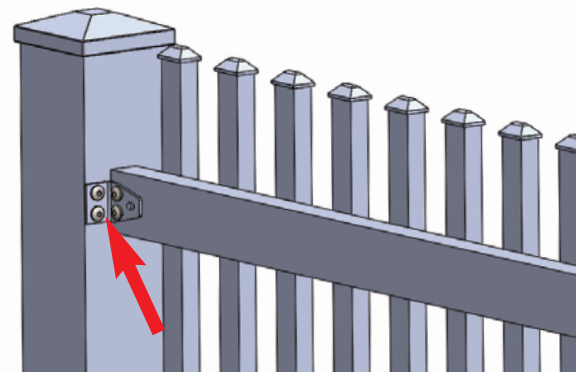
#### 6.A. Winkel anschrauben (entfällt bei Clipmontage)

Schrauben Sie den Winkel (AZ-ZTPW) auf das Zauntragprofil (AZ-TP6030-xxx). Verwenden Sie die passenden Montageschrauben (MS-5529-50).



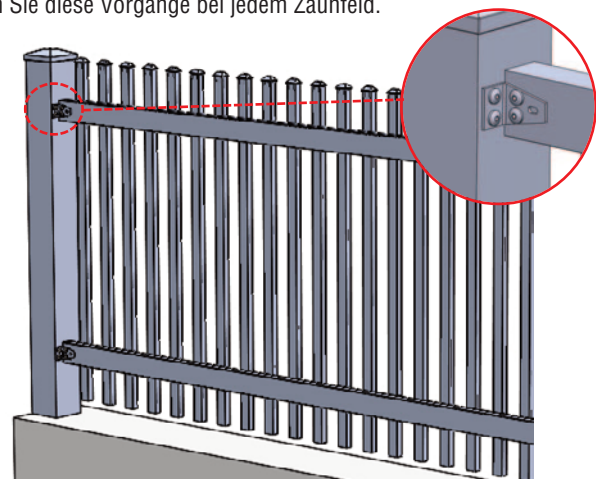
#### 6.B. Zaunfeld an Pfosten anbringen (entfällt bei Clipmontage)

Schrauben Sie nun das Zaunfeld an den an den Pfosten (AZ-PFxxx). Verwenden Sie auch hier wieder die passenden Montageschrauben (MS-5529-50).



#### 6.C. Fertigstellung der Montage (entfällt bei Clipmontage)

Wiederholen Sie diese Vorgänge bei jedem Zaunfeld.

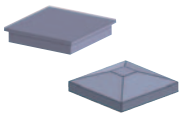


### 6.5. Fertigstellung der Montage

#### 6.5.1 Fertigstellung der Montage

Abschließend stecken Sie die Abdeckkappen (AZ-K1010) auf die Pfosten und kleben Sie diese ggf. mit Kleber (AZ-KLEB) ein oder fixieren Sie diese mit einer Schraube (MS-3932-100).

Wiederholen Sie diese Vorgänge bei jedem Zaunfeld.



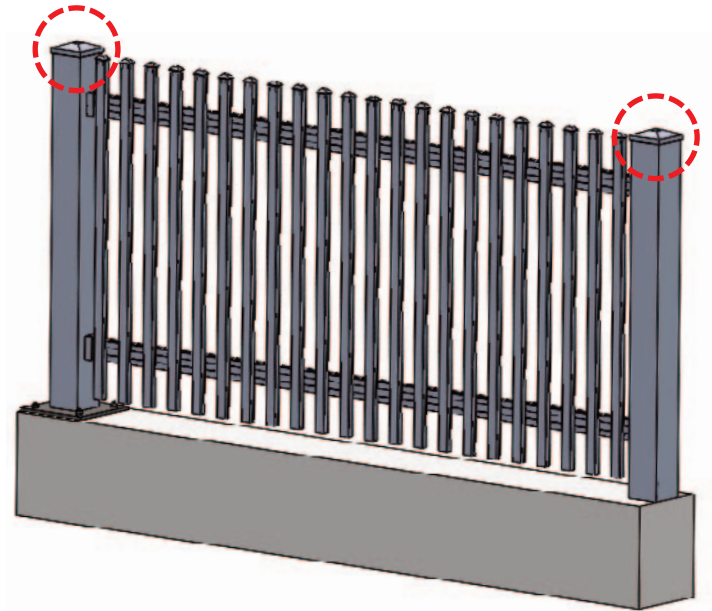
Bestell - Nr.:  
**AZ-Kxxx**



Bestell - Nr.:  
**MS-3932-100**



Bestell - Nr.:  
**AZ-KLEB**







### 7. Sicherheitshinweise




Diese Montageanleitung ist entsprechend den gültigen EU-Vorschriften aufgebaut und enthält Sicherheitshinweise. Für die Einhaltung der Sicherheitshinweise sind die Einzelpersonen selbst verantwortlich.

#### 7.1. Sicherheitshinweise für Lagerung / Transport / Verkauf

	<p><b>GEFAHR!</b></p>	<p><b>Lagerung im Haus / auf der Baustelle:</b> Es besteht an den Löchern und Hohlprofilen besondere Quetschgefahr! Bewahren Sie die Aluprofile für Kinder unerreichbar auf.</p>
	<p><b>WICHTIG!</b></p>	<p>Das Hantieren mit diesen Aluprofilen ist nur für Personen erlaubt, welche diese Montageanleitung gelesen haben!</p>


#### 7.2 Persönliche Schutzausrüstung

Für Personen, die mit solchen Aluprofilen arbeiten, ist das Tragen der folgenden persönlichen Schutzausrüstung vorgeschrieben:

	<p><b>WARNUNG!</b></p>	<p><b>Bei der kompletten Montage</b> ist das Tragen von Schutzhandschuhen vorgeschrieben!  <b>⚠️ ACHTUNG:</b> Beim benützen einer Kappsäge tragen Sie aus Sicherheitsgründen <b>keine</b> Handschuhe! Es besteht die Gefahr, dass diese vom Sägeblatt erfasst und eingezogen werden, was zu schweren Finger- oder Handverletzungen führt.</p>
	<p><b>WARNUNG!</b></p>	<p><b>Bei der kompletten Montage</b> ist das Tragen von Sicherheitsschuhen vorgeschrieben! Durch Herabfallen von Profilteilen könnte Gefahr für Fussverletzungen bestehen.</p>
	<p><b>WARNUNG!</b></p>	<p><b>Bei der kompletten Montage</b> ist das Tragen von Schutzbrillen vorgeschrieben! Aluspäne könnten in den Bereich der Augen gelangen und zu Augenverletzungen führen.</p>

#### 7.3 Verhaltensweisen

Für Personen, die mit solchen Aluprofilen arbeiten, sind folgende Verhaltensweisen vorgeschrieben:

	<p><b>WICHTIG!</b></p>	<p>Vor dem Einsatz von Werkzeug (z.B. Säge, Bohrhammer, usw.) müssen Sie unbedingt die Bedienungsanleitung des jeweiligen Herstellers lesen und entsprechend vorgehen!</p>
--	------------------------	--

### 8. Reinigungs- und Pflegehinweise

Reinigung und Pflege von eloxierten bzw. pulverbeschichteten Aluminiumoberflächen  
Anodisch oxidierte (eloxierte) bzw. beschichtete Oberflächen gelten als besonders widerstandsfähig, verlangen aber trotz ihrer guten Beständigkeit gegen Luft, Wetter und Abgase und ihrer Anlaufbeständigkeit ein gewisses Maß an Pflege, um die Oberfläche optimal zu erhalten.

Putzmittel mit oxidlösenden Mitteln, wie sie bei anderen Metallen üblich sind oder mechanisch wirkende Mittel (Schmirgel, Drahtbürste etc.) sind unzulässig. Bei Reinigung durch Reinigungsunternehmen gelten die Richtlinien der Gütegemeinschaft für die Reinigung von Metallfassaden e.V. (GRM).

Um beschichtete Aluminiumelemente ordnungsgemäß zu pflegen, sind diese mindestens zweimal jährlich in aufeinanderfolgenden Intervallen - bei stärkerer Umweltbelastung bzw. Verschmutzung auch öfter - nach den folgenden Richtlinien zu reinigen:

- ✓ Reines Wasser, gegebenenfalls mit geringen Zusätzen von neutralem oder ganz schwach alkalischem Waschmittel zur Reinigung verwenden.
- ✓ Keine mechanischen Reinigungskomponenten (z.B. Scheuermilch etc.) verwenden.
- ✓ Die Oberflächentemperatur der zu reinigenden Elemente darf 25°C nicht überschreiten.
- ✓ Die Reinigungsmittel dürfen ebenfalls nur in kaltem Zustand (max. 25°C) verwendet werden.
- ✓ Keine Hochdruckreinigungsgeräte und keine Dampfreinigungsgeräte verwenden!
- ✓ Keine säurehaltigen oder stark alkalischen Reinigungs- und Netzmittel, welche Aluminium angreifen können, verwenden (Nitroverdünnung, Nagellackentferner etc.)
- ✓ Keine kratzenden, schleifenden Mittel (Stahlwolle, Scheuerseite von Haushaltsschwämmen etc.) und keine scharfkantigen Werkzeuge (Messer, Metallspachtel etc.) verwenden.
- ✓ Nur weiche, nicht fasernde Tücher oder Industriewatte zur Reinigung verwenden und grobes Reiben unterlassen!
- ✓ Keine organischen Lösungsmittel, welche Ester, Ketone, Alkohole, Aromaten, Glykol-Äther oder halogenierte Kohlenwasserstoffe etc. enthalten, verwenden.
- ✓ Keine Reinigungsmittel unbekannter Zusammensetzung benutzen.
- ✓ Die Entfernung von fettigen, öligen oder rußigen Substanzen kann mit aromatenfreien Benzin-Kohlenwasserstoffen erfolgen. Zuvor ist die Auswirkung dieser Reinigungsmittel auf die Oberfläche an einer nicht sichtbaren Fläche zu testen, um eventuelle Schäden an den Sichtflächen zu vermeiden.
- ✓ Rückstände von Klebern, Silikonkautschuk oder Klebebändern etc. können ebenfalls auf diese Weise entfernt werden. Wichtig ist die umgehende Entfernung.
- ✓ Die maximale Einwirkzeit dieser Reinigungsmittel darf eine Stunde nicht überschreiten.  
Nach wenigstens 24 Stunden kann, wenn nötig, der Reinigungsvorgang wiederholt werden.



- ✓ Oberflächenverätzungen können durch Chemikalien eintreten, die in Baumaterialien und Reinigungsmitteln enthalten sind. Insbesondere bei Langzeiteinwirkungen führen solche Chemikalien (z.B. Erdalkalien, saure Lösungen) zu bleibenden Verätzungen. Dies gilt auch für frischen Beton, Putz, Kalk, Gips usw., wenn diese Materialien mit der Aluminiumoberfläche in Kontakt kommen. Eloxierte Oberflächen reagieren besonders empfindlich auf nicht abgeordneten Kalk, daher empfiehlt es sich, vor Baubeginn die Oberfläche mit Kunststoffolie abzukleben und eventuelle Spritzer sofort abzuwaschen.
- ✓ Sollte ein beschichteter Bauteil während des Transports, durch Lagerung oder Montage verunreinigt werden, so muss dessen Reinigung sofort mit klarem, kaltem bzw. lauwarmem (max. 25°C) Wasser erfolgen. Bei hartnäckigen Verschmutzungen können neutrale oder schwach alkalische Reinigungsmittel verwendet werden.
- ✓ Fugendichtmassen und sonstige Hilfsstoffe wie Einglashilfen, Gleit-, Bohr-, und Schneidmittel, Kleber, Verfugungsmassen, Kitte, Klebe- und Abdeckbänder etc., die in Kontakt mit beschichteten Oberflächen treten, müssen pH-neutral und frei von lackschädigenden Substanzen sein. Sonneneinwirkung verstärkt diese Chemikalienaggressivität. Die vorgenannten Stoffe müssen daher vor der Verwendung auf ihre Eignung für die Beschichtung geprüft werden.
- ✓ Unmittelbar nach jedem Reinigungsvorgang ist mit reinem, kaltem Wasser nachzuspülen! Für Elemente, welche mit Feinstruktureffekt-Pulverbeschichtungen beschichtet sind, weisen wir insbesondere auf die Rauheit der Oberfläche, die ihrer Natur nach erschwert zu reinigen ist, hin. Solche Oberflächen sind unter Anwendung der oben beschriebenen Reinigungshinweise mit besonderer Vorsicht zu reinigen. Falsches Reinigen (starkes Reiben etc.) kann die Feinstruktur der Oberfläche beschädigen!

## 9. Allgemeine Hinweise

Aufgrund der Vielfalt von Verschmutzungsmöglichkeiten können nicht für alle Fälle Empfehlungen abgegeben werden. Bei besonders hartnäckigen Verschmutzungen sind Vorversuche an unzugänglichen, nicht sichtbaren Stellen vorzunehmen. Es sind die Anwendungsempfehlungen der Reinigungsmittel zu beachten!

Unsere Empfehlungen in Wort und Schrift, die wir zu Ihrer Unterstützung aufgrund unserer Erfahrungen nach bestem Wissen und entsprechend dem derzeitigen Erkenntnisstand in Wissenschaft und Praxis geben, sind unverbindlich, erheben keinen Anspruch auf Vollständigkeit und begründen kein vertragliches Rechtsverhältnis und keine Nebenverpflichtung aus dem Kaufvertrag. Sie entbindet den Käufer nicht davon, unsere Produkte auf ihre Eignung für den vorgesehenen Verwendungszweck in eigener Verantwortung zu prüfen.

Dieses Merkblatt ersetzt alle vorhergehenden zu diesem Thema.

Sollte das Versionsdatum dieses Merkblattes mehr als 12 Monate zurückliegen, so bitten wir Sie, ein neues Merkblatt anzufordern.