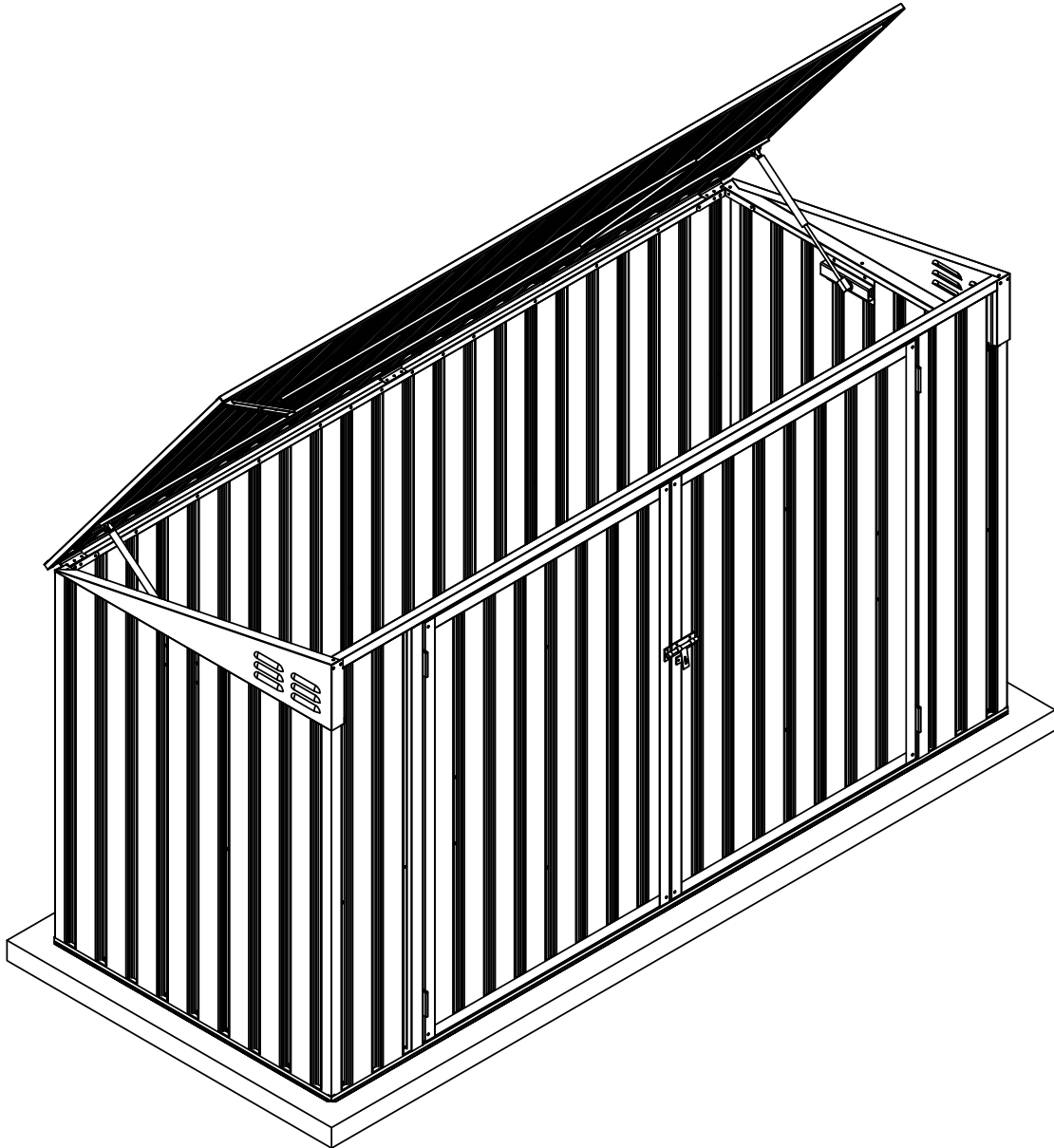


Wir gratulieren Ihnen zum Kauf unserer Mülltonnenbox.



Die Montage dauert ca. 2-3 Stunden und muss von mindestens 2 Personen durchgeführt werden.

Montagevorbereitungen

Bedienungsanleitung

Bitte überprüfen Sie vor Baubeginn die örtlichen Bauvorschriften in Bezug auf Fundamente, Standort und andere Anforderungen.

Montageanleitung

Lesen Sie alle Anweisungen und die entsprechenden Informationen, bevor Sie beginnen und achten Sie auf die richtige Reihenfolge, um die korrekte Montage zu gewährleisten.

Montageort

Ein guter Standort für das Gerätehaus ist ein quadratischer und ebener Bereich mit guter Entwässerung. Die Unterkonstruktion ist nicht im Bausatz enthalten. Sie ist separat erhältlich und gewährleistet einen sicheren Stand. Eine starke Plastikfolie (Dicke: mindestens 150 µm) sollte unter das Fundament gelegt werden, um die aufsteigende Feuchtigkeit aus dem Boden zu reduzieren und so die Kondensation im Gerätehaus zu reduzieren. Ihr Gerätehaus muss verankert sein, um Windschäden zu vermeiden. Nach dem Befestigen wird dringend empfohlen, Silikon entlang der Innenseite der Basisschiene aufzutragen, um die Kondensation zu minimieren.

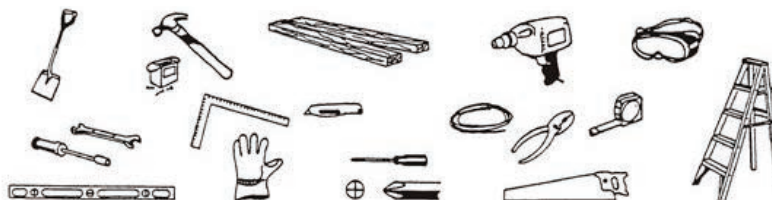
Teileliste

Bevor Sie beginnen, trennen und identifizieren Sie alle Teile und Hardware, um sicherzustellen, dass Sie alle erforderlichen Teile für Ihr Gebäude haben (siehe Teilelistenenseite).

Bauen Sie das Gerätehaus nicht auf, wenn Teile fehlen, da ein teilweise zusammengebautes Gerätehaus durch Wind schwer beschädigt werden kann.

Benötigte Werkzeuge:

(Bitte reißen Sie die Sicherheitsschicht vor der Montage ab, bewahren Sie ggf. das Teilenummernetikett auf)



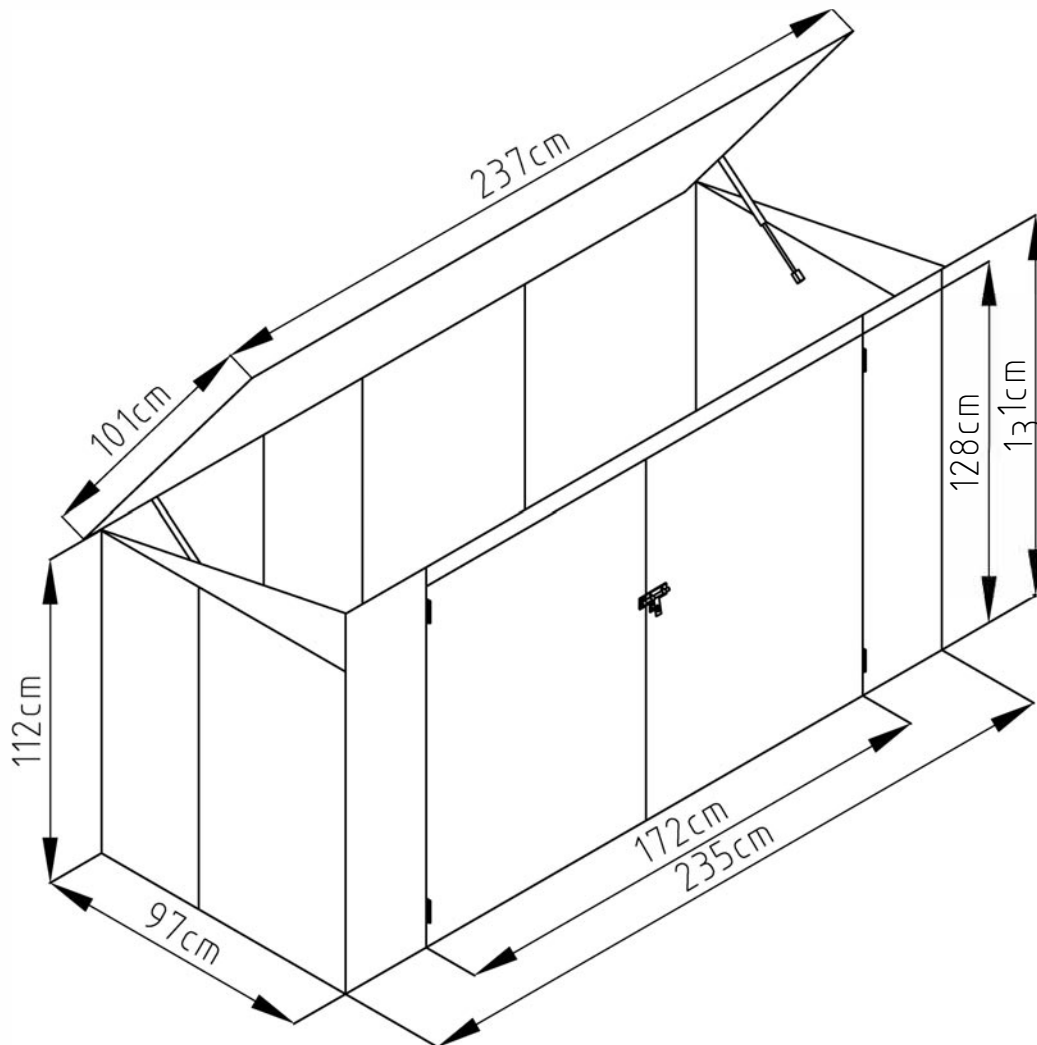
Bitte achten Sie auf Ihre Sicherheit:

1. Wählen Sie einen trockenen und windstillen Tag für die Montage. Für die Montage sind zwei oder mehr Personen erforderlich. Es wird auch empfohlen, die Montage an einem Tag abzuschließen, um Schäden am Produkt oder das Fehlen einiger Kleinteile zu vermeiden.
2. Tragen Sie während der Montage Schutzhandschuhe, Augenschutz und lange Ärmel, um Verletzungen zu vermeiden. Achten Sie auf die scharfen Kanten einiger Teile.
3. Kinder und Haustiere dürfen die Baustelle nicht betreten.
4. Nicht mit dem ganzen Gewicht auf das Dach steigen.
Wenn Sie eine Leiter benutzen, vergewissern Sie sich, dass diese sicher ist.

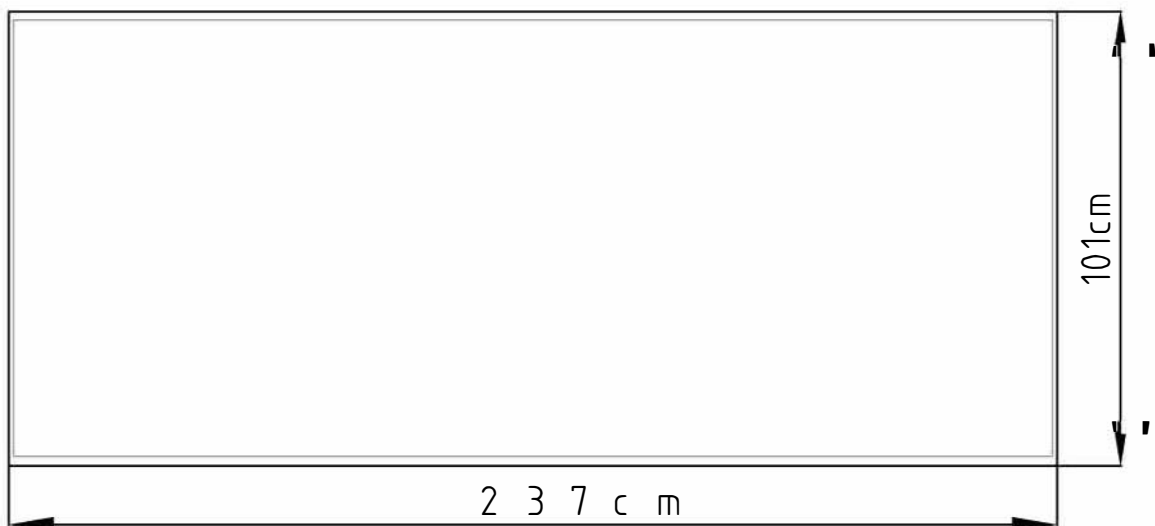
Pflege und Wartung

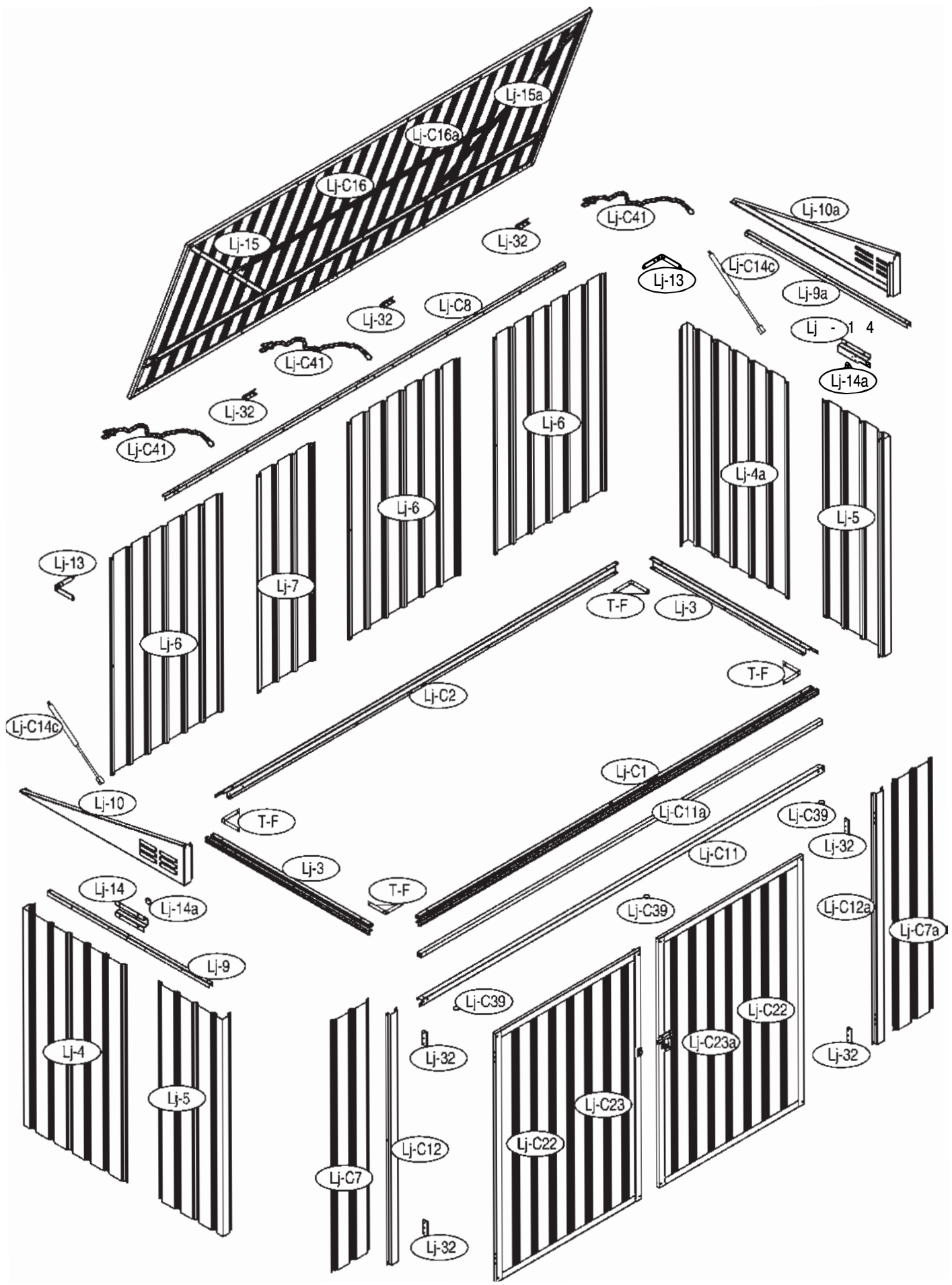
1. Reinigen Sie das Gerätehaus gegebenenfalls mit einem weichen Tuch, verwenden Sie bei Bedarf Wasser.
2. Halten Sie die Türschiene frei von Schmutz und anderen Gegenständen, um Beschädigungen zu vermeiden.
3. Entfernen Sie Schnee um einen sicheren Einstieg zu gewährleisten.
4. Der Schuppen dient nicht zum Wohnen, sondern zum Aufbewahren von Sachen.
5. Schmieren Sie die Schiebetür, damit diese reibungslos gleitet.














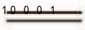

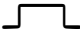










Abmessungen:

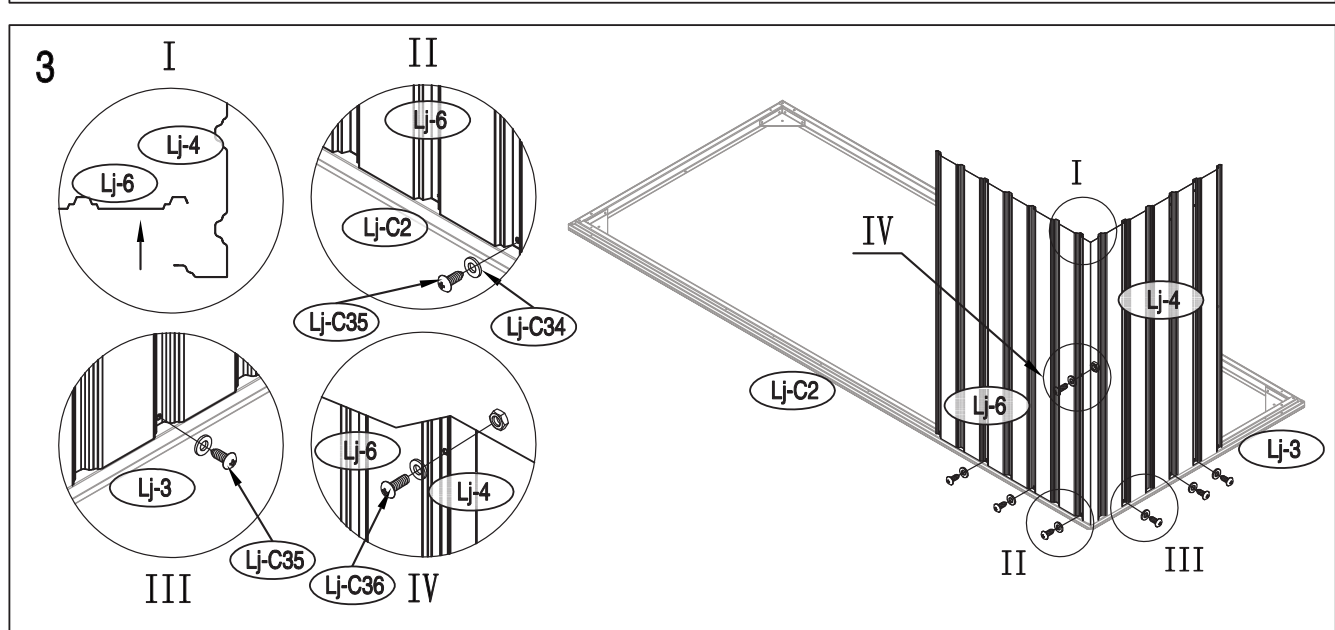
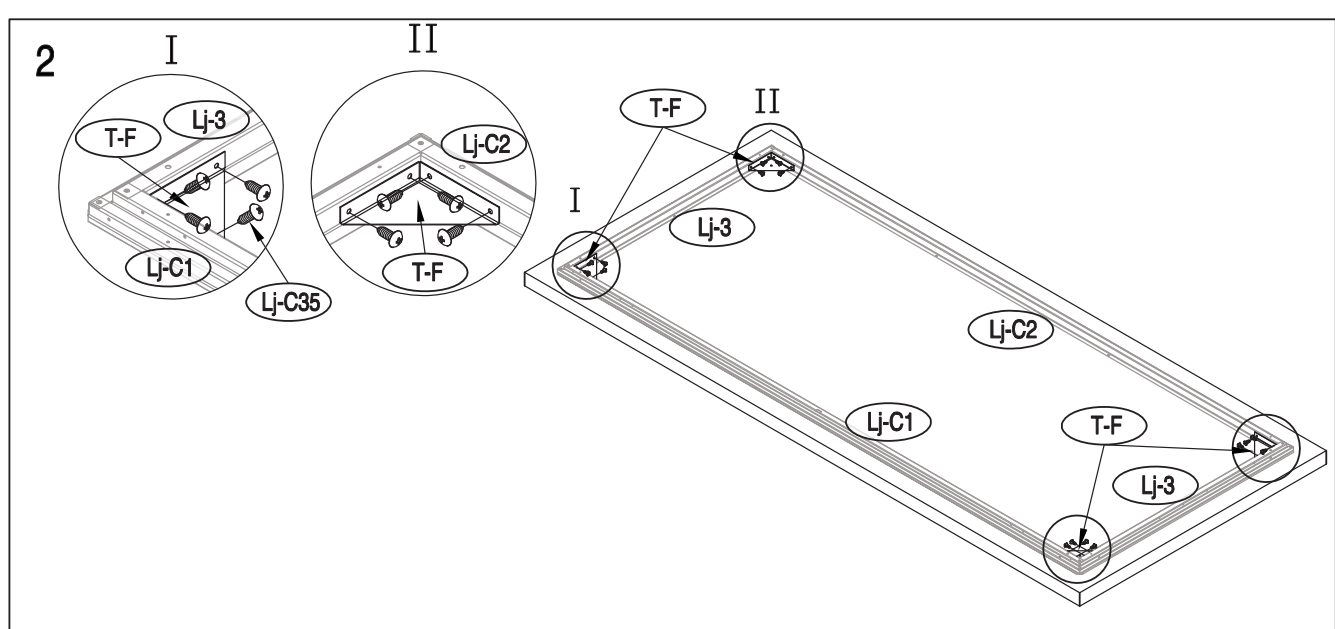
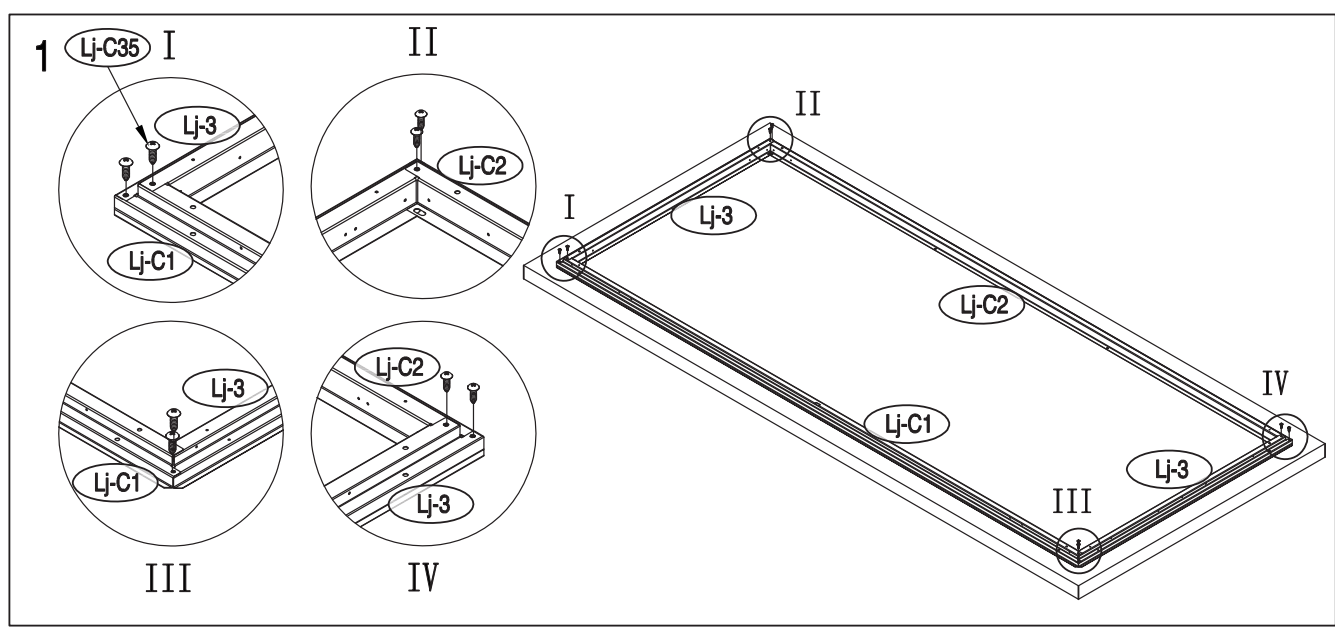


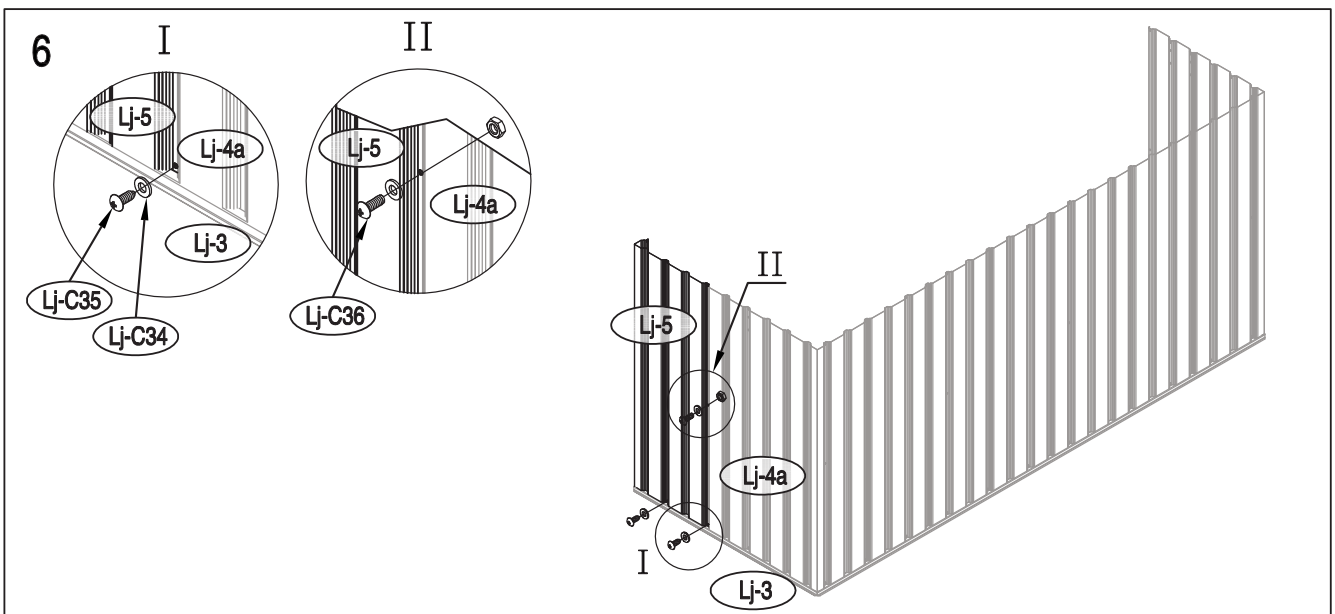
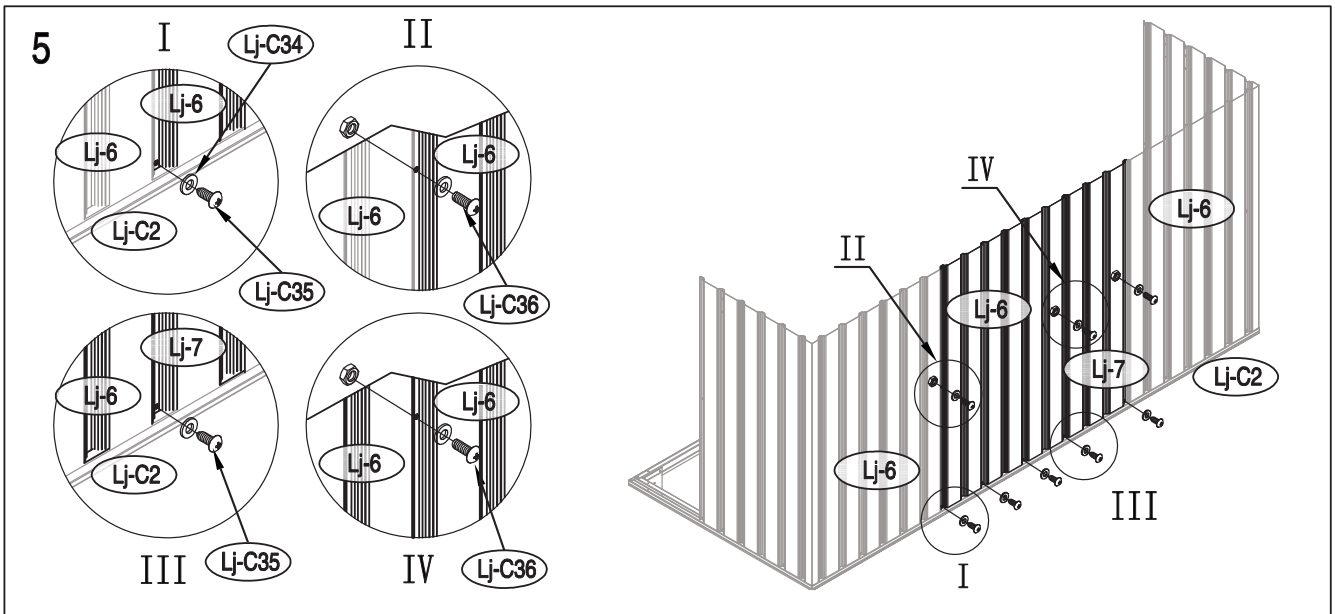
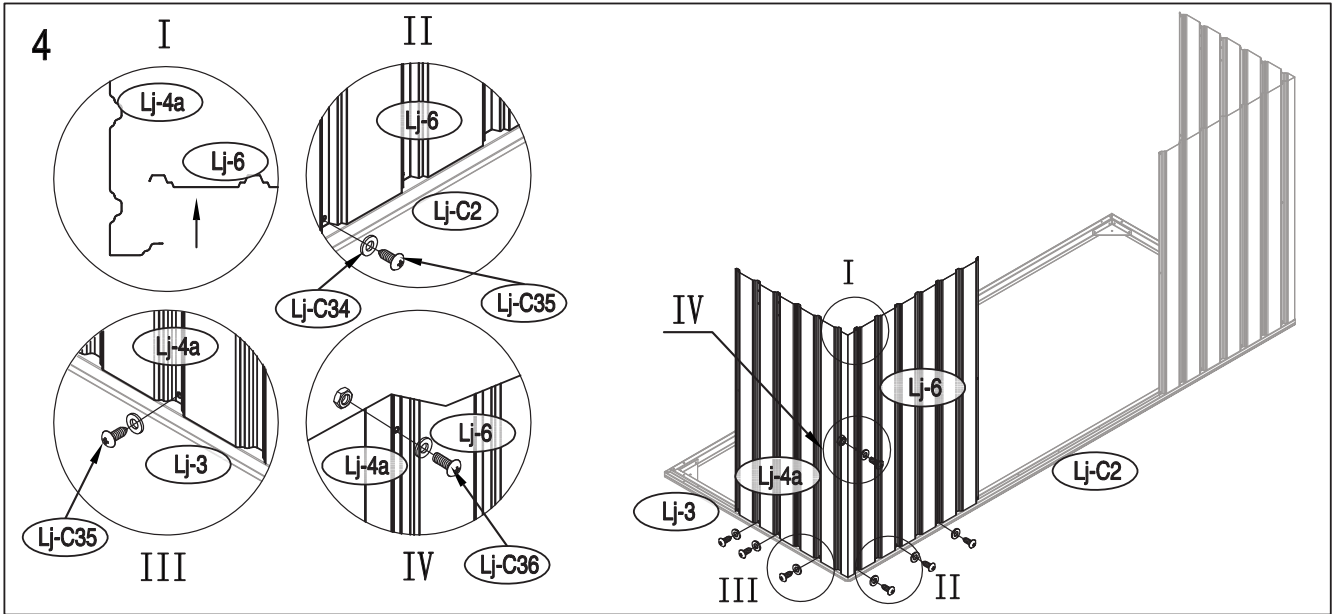
Abmessungen der Grundplatte:

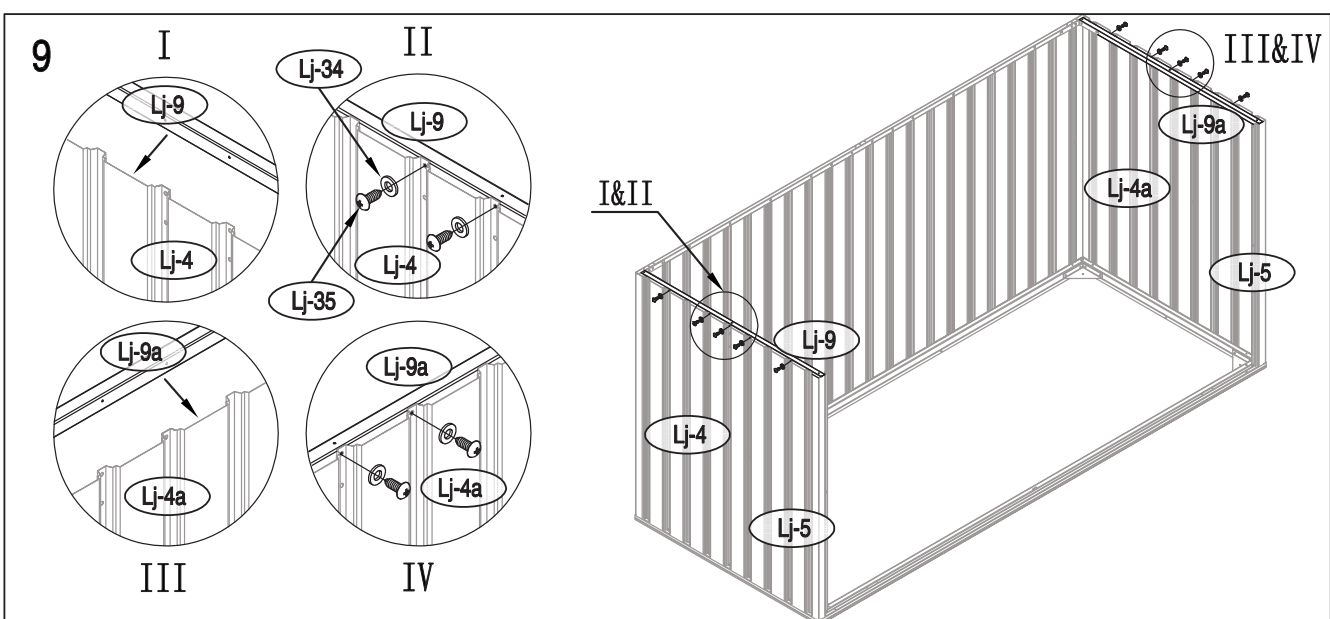
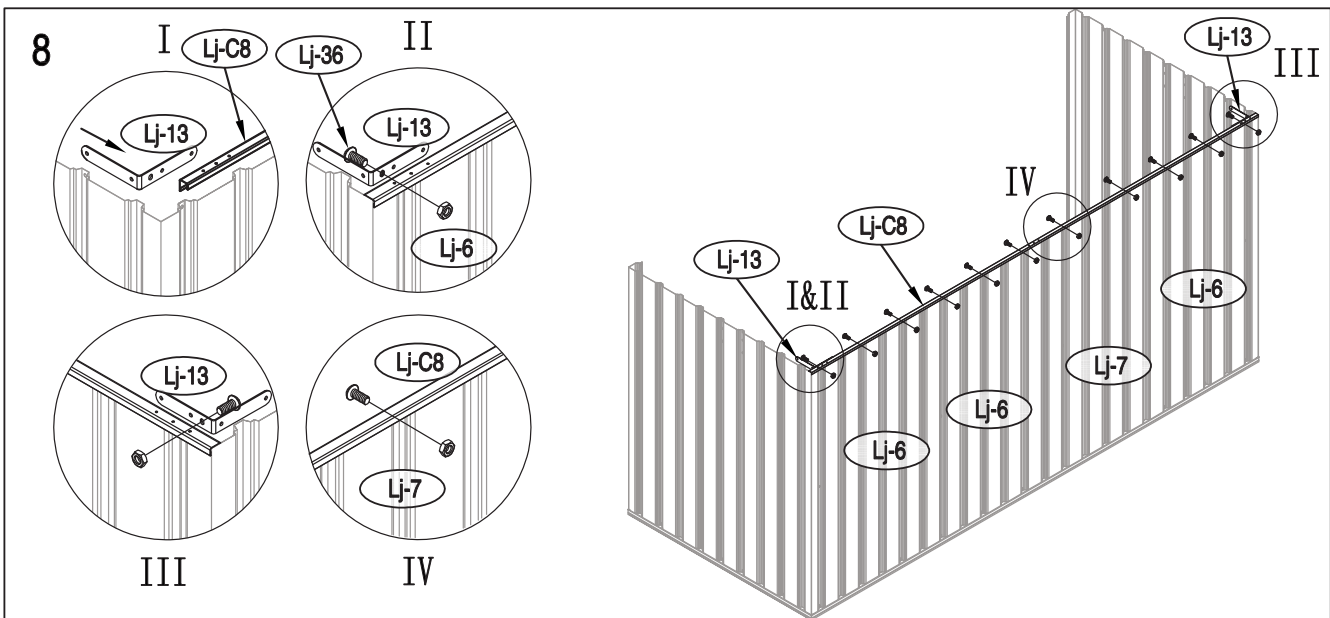
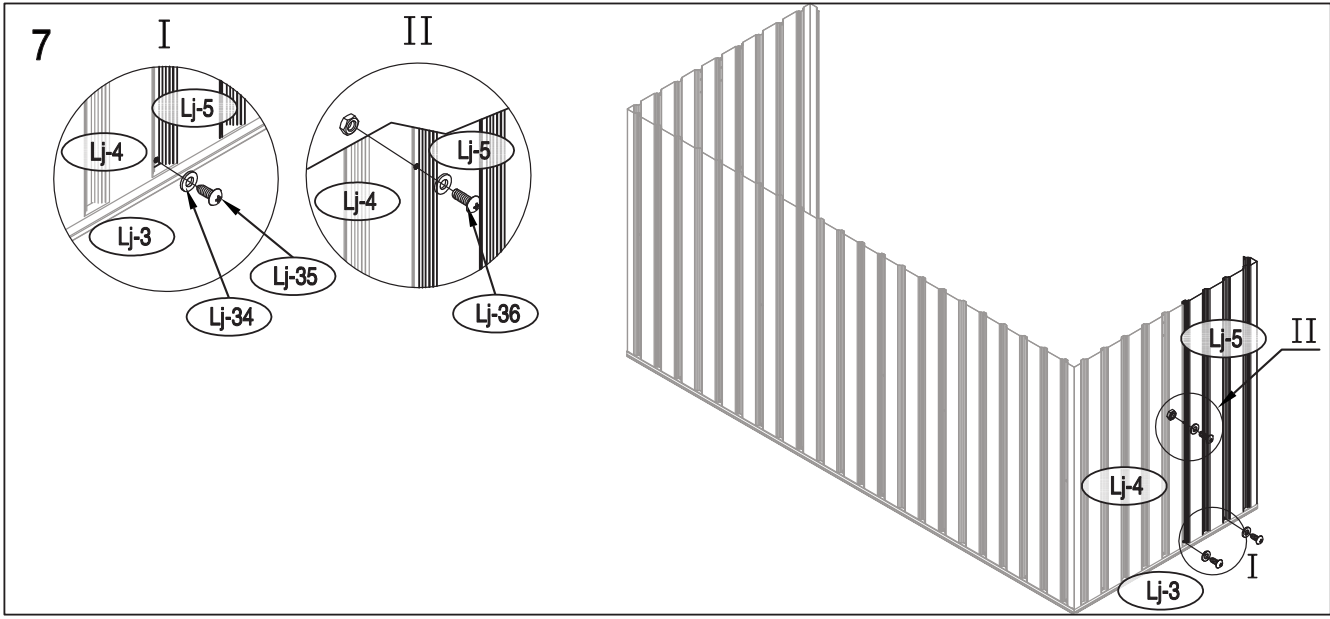


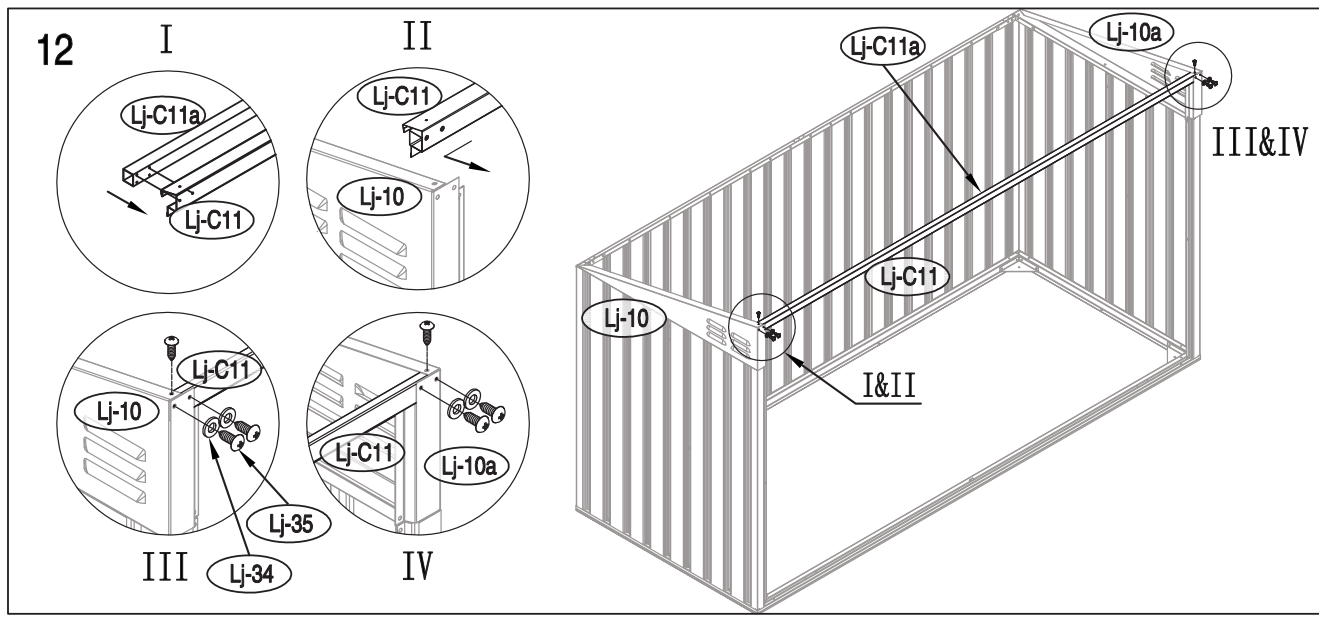
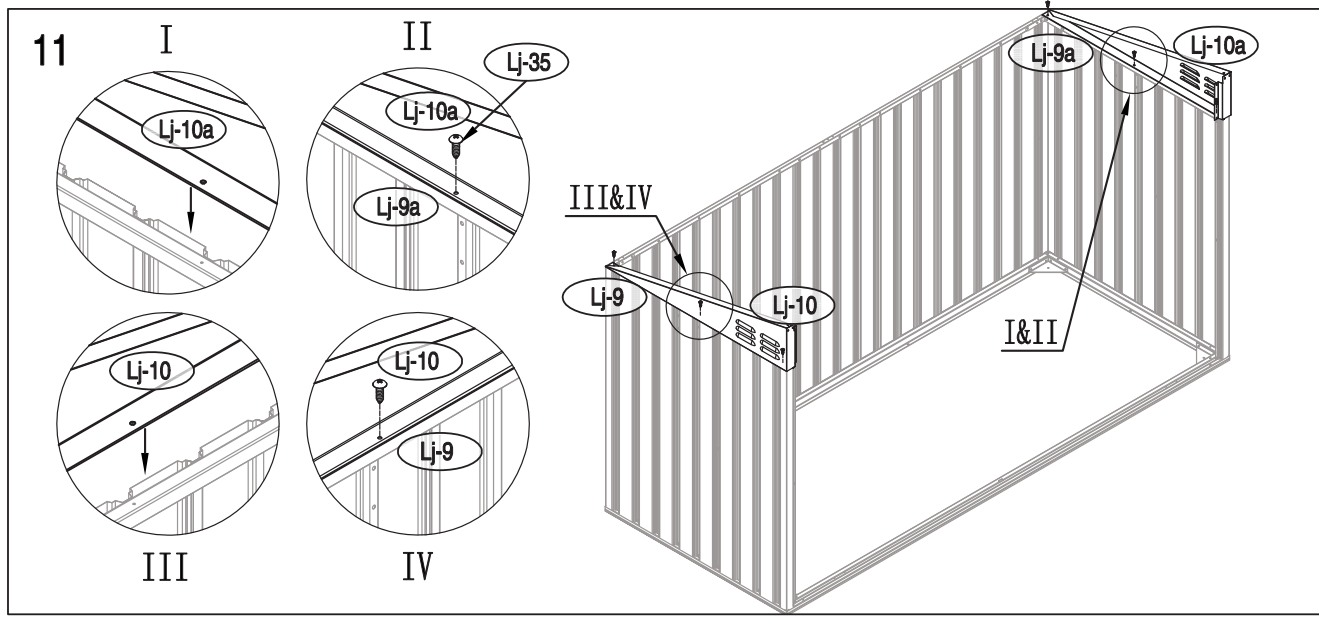
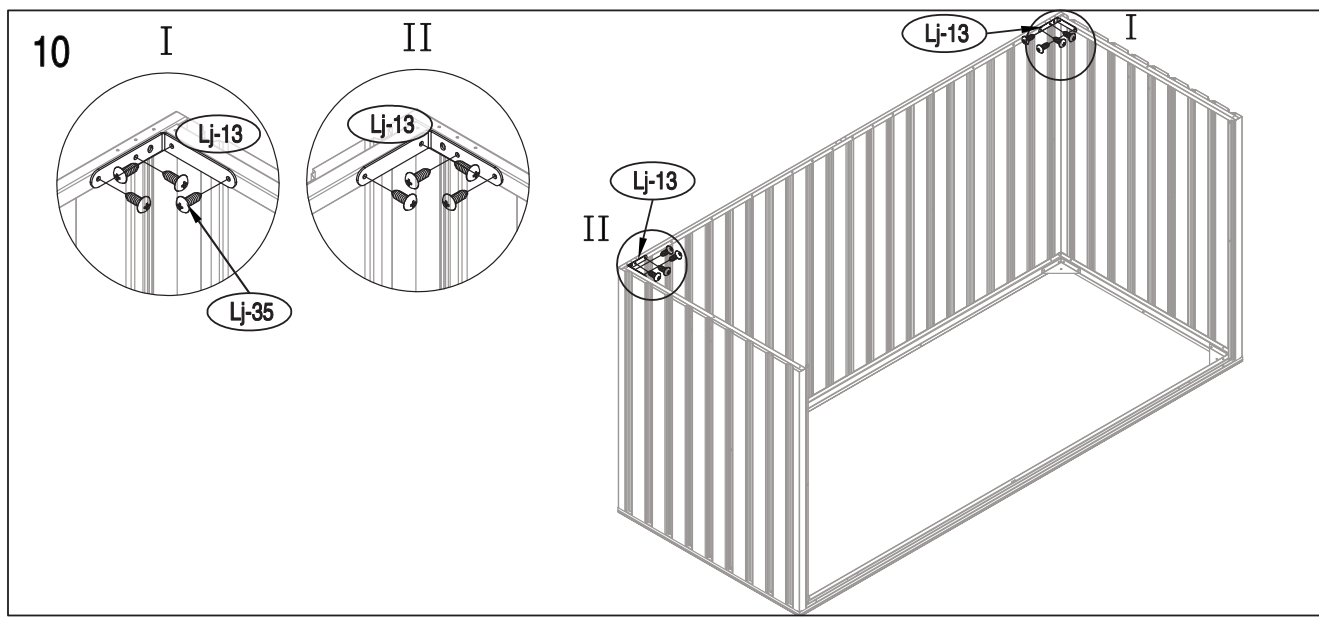


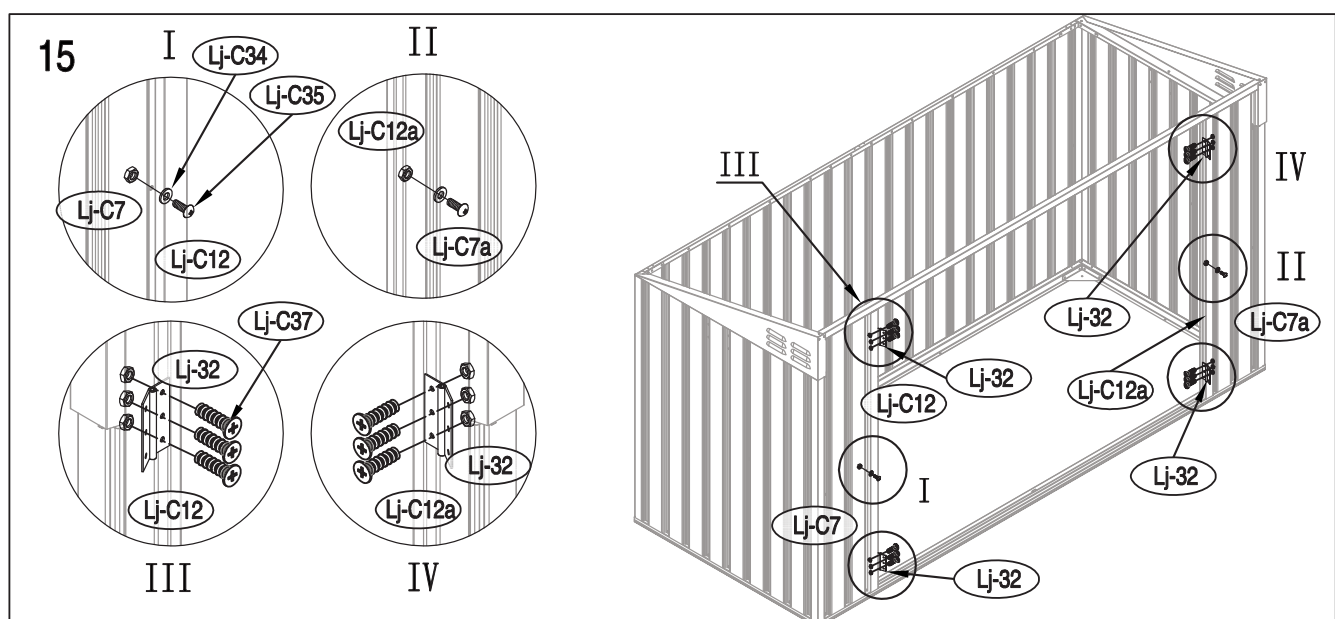
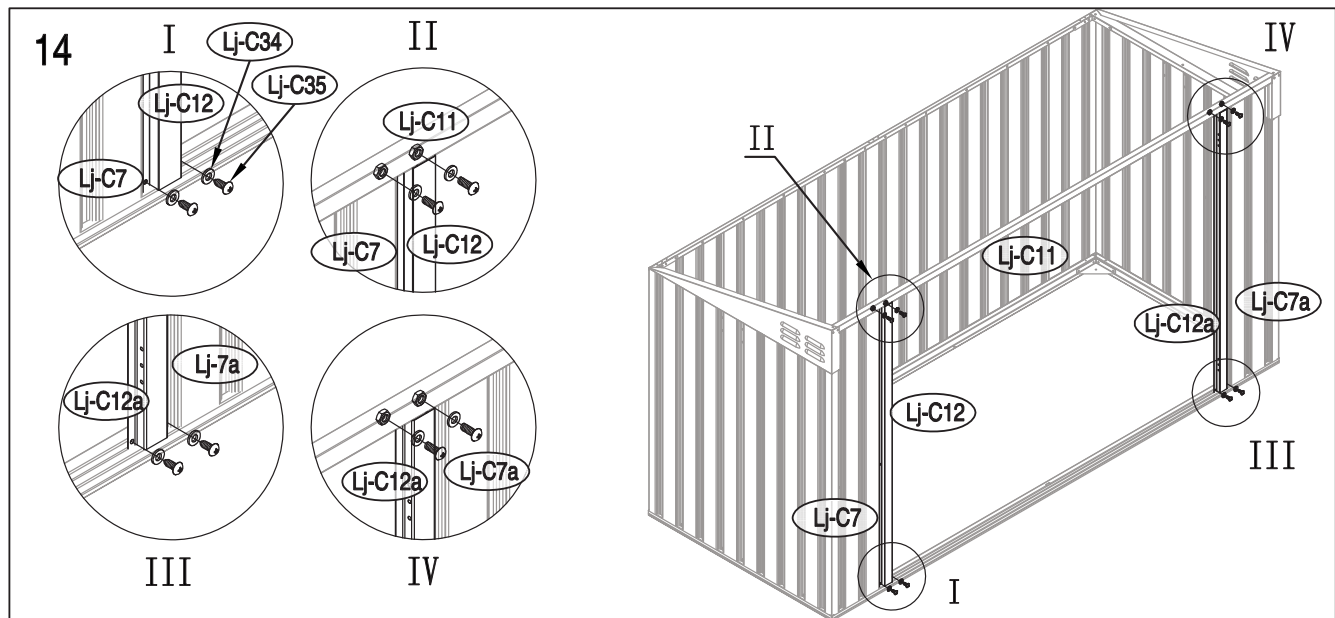
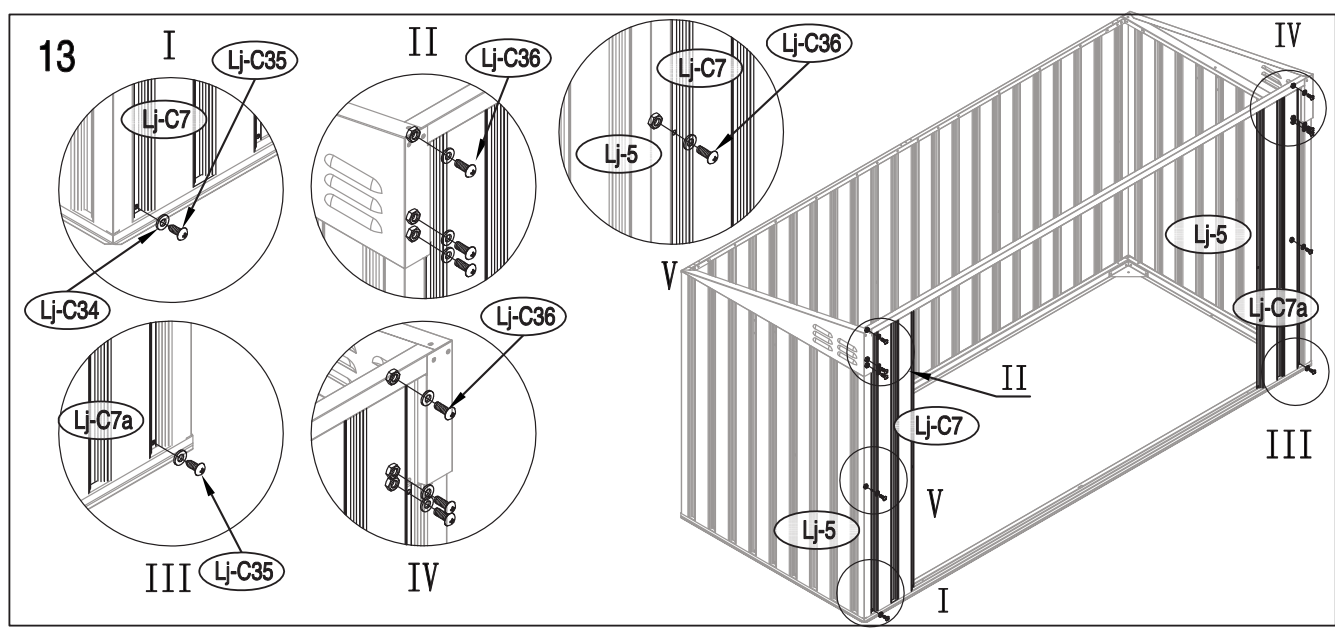
Nr	Bild	mm	Stück	Nr	Bild	mm	Stück
LINDER				Lj-C21	W	1058.5	x2
Lj-C 1	rL	2345.5	x1	Lj-C 21 a		1556.5	x1
Lj-C 2		2345.5	x1	DOOR			
Lj-3		961	x2	Lj-C22		125	x2
T-F			x4	Lj-C23		125	x1
MIDDLE				Lj-C23a		125	x1
Lj-4		1100	x1	Lj-24	- - = :]	125	x2
Lj-4a		1100	x1	Lj-26		125	x1
Lj-5		1100	x2	Lj-C27		846.5	x4
Lj-6		1100	x3	Lj-25	--=i_	1259	x1
Lj-7		1100	x1	Lj-C28	W	1025.5	x4
Lj-C 7		1270	x1	ANNEX			
Lj-C 7 a		1270	x1	Lj-14 a	@		x2
Lj-C 8	_ J	2325	x1	Lj-14 b	&		x2
Lj-9	n	943.5	x1	Lj-29	[[]]		x1
Lj-9a		943.5	x1	Lj-30	1 □ : I		x1
Lj-10		960	x1	Lj-31	rn		x1
Lj-10a		960	x1	Lj-32			x7
Lj-C11	?	2352	x1	Lj-33	j		x2
Lj-C11 a	□	2352	x1	Lj-C34			x109
Lj-C12		1270	x1	Lj-C35		ST4x10	x149
Lj-C12a		1270	x1	Lj-C36		M4x10	x81
Lj-13			x2	Lj-C37		M4x10	x12
Lj-14	rn	165	x2	Lj-C38		ST4x16	x10
Lj-C14c			x2	Lj-C39	0		x3
TOP				Lj-C40	0		x6
Lj-15		1010	x1	Lj-C41		500	x3
Lj-15a		1010	x1				
Lj-C16		1010	x1				
Lj-C16a		1010	x1				
Lj-17	-:J	1010	x1				
Lj-17a		1010	x1				
Lj-C18		2363	x1				
Lj-C19		2363	x1				
Lj-C20		2359	x1				

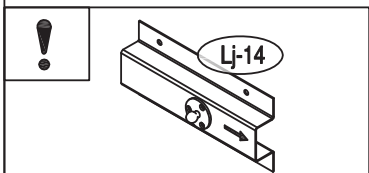
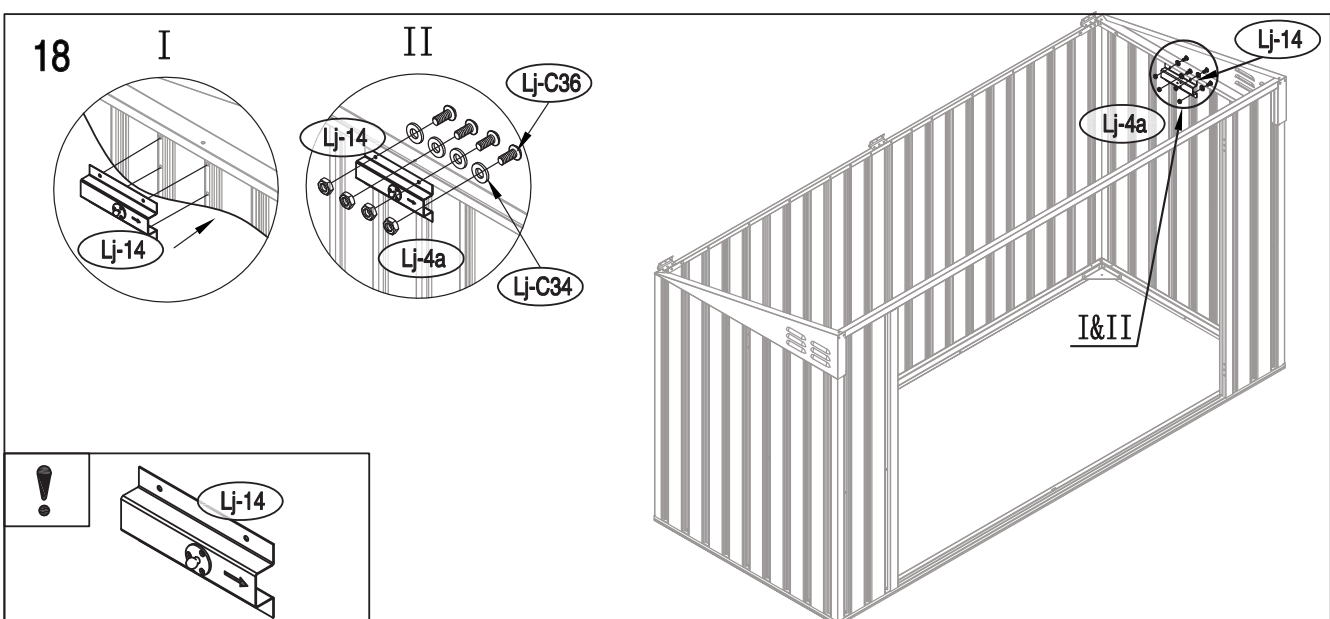
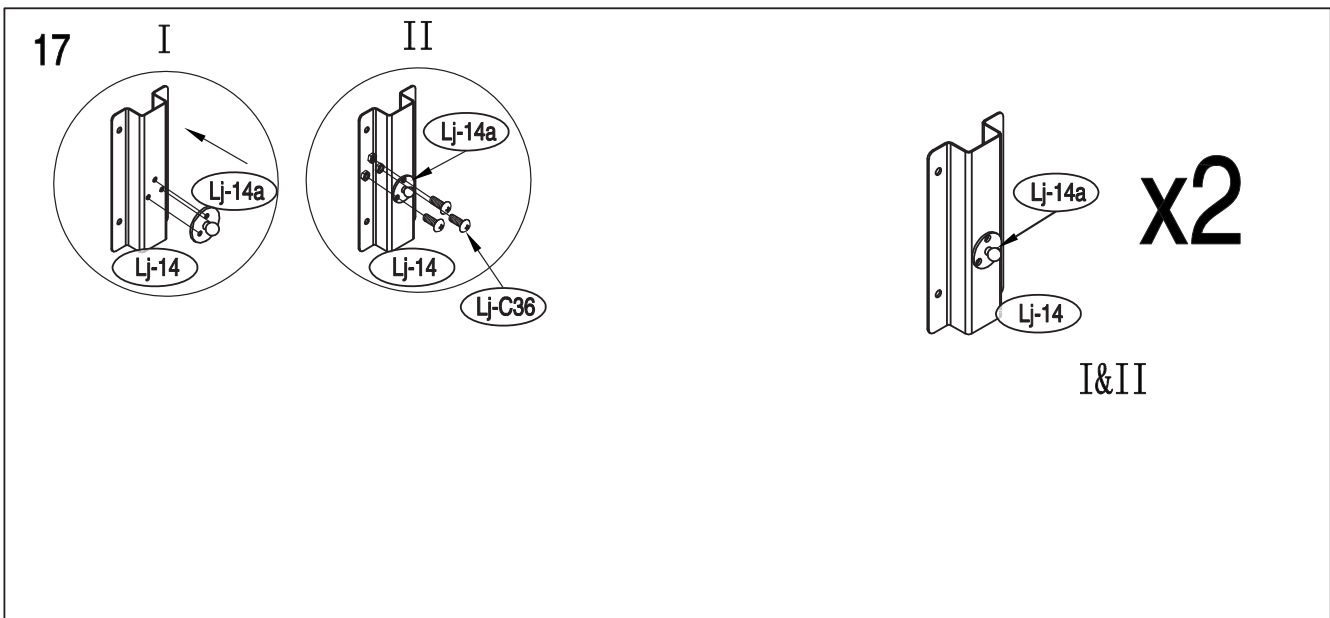
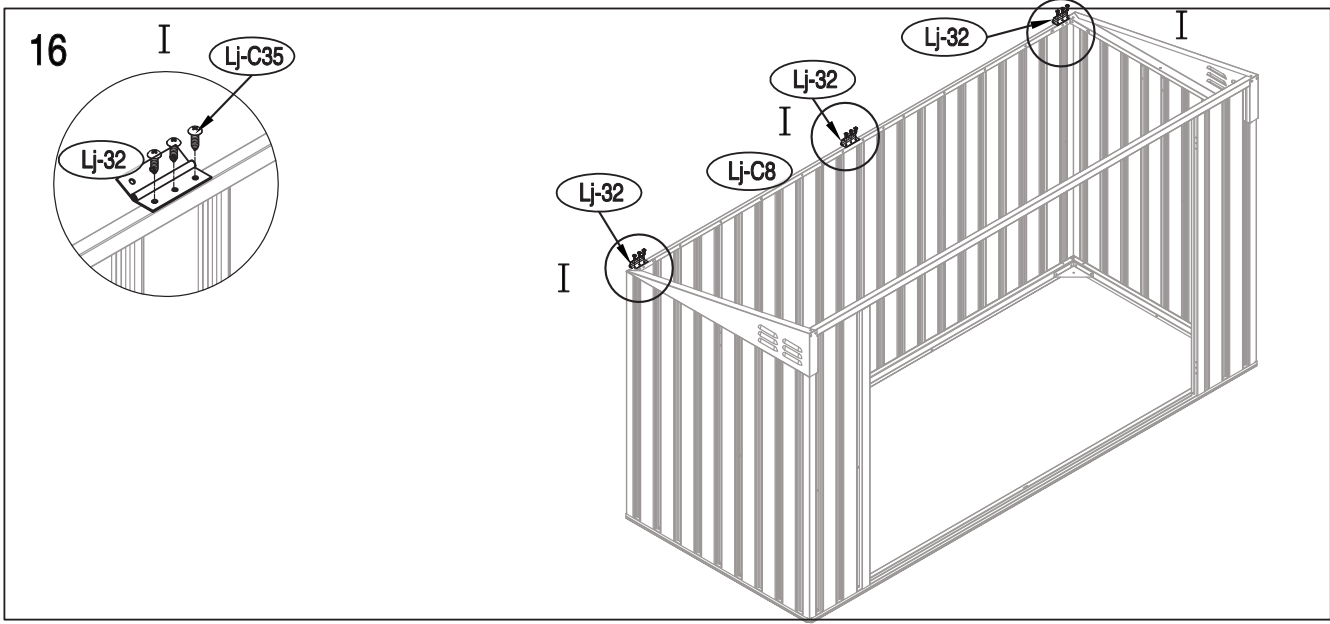


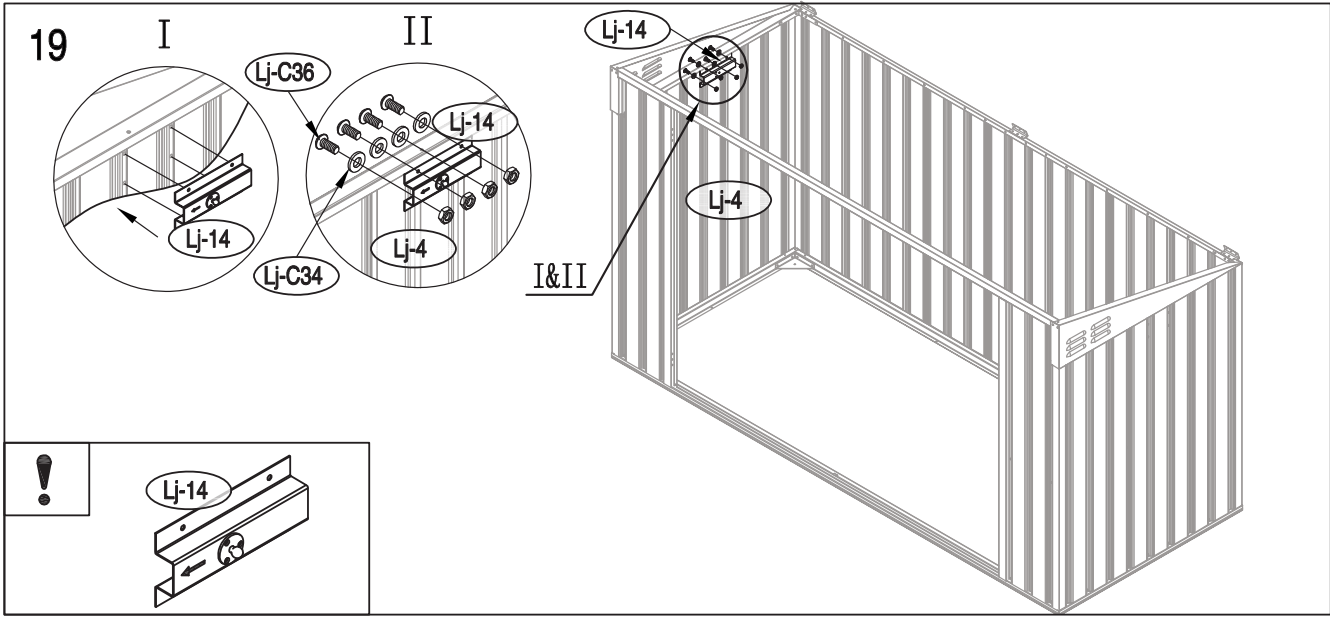


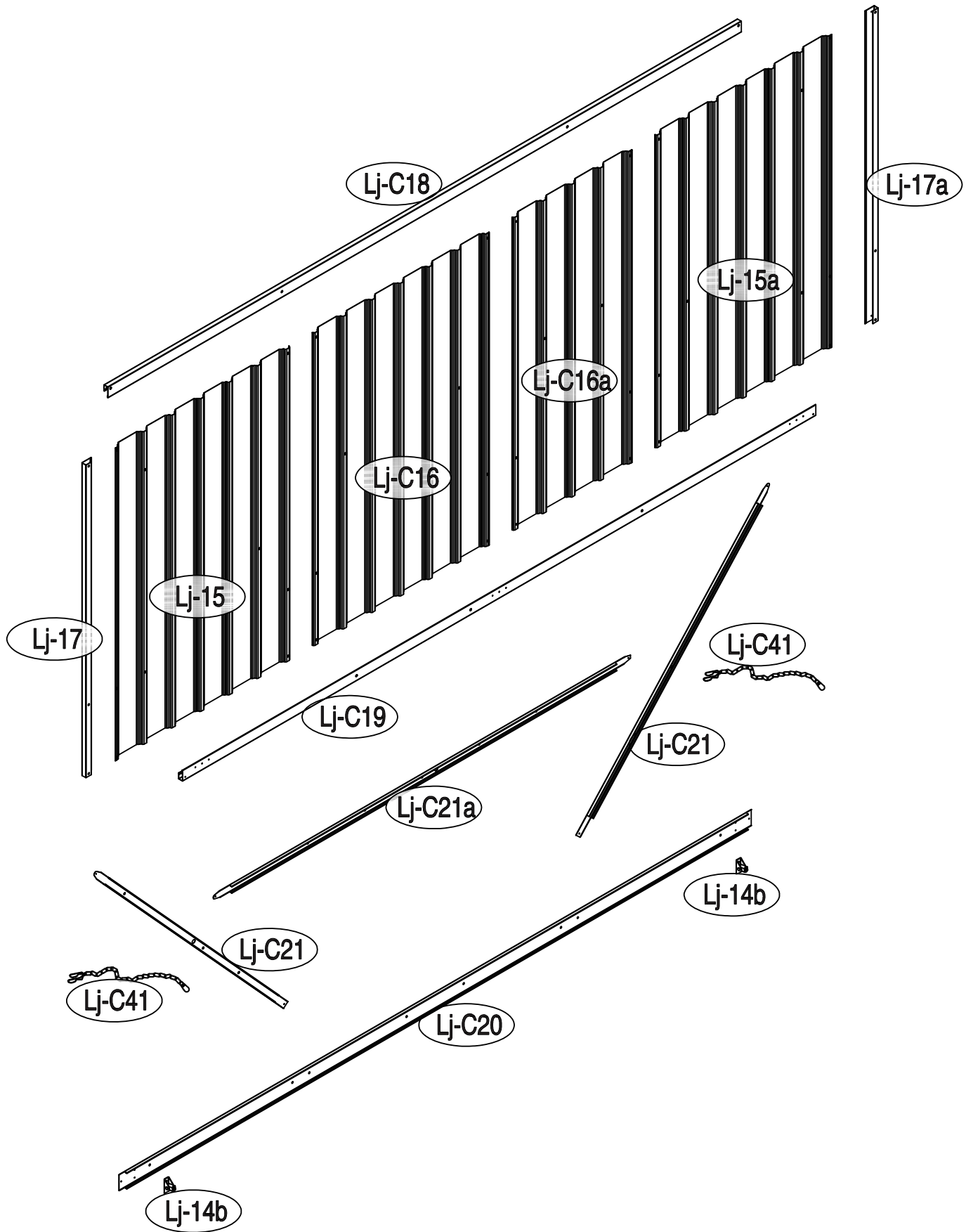


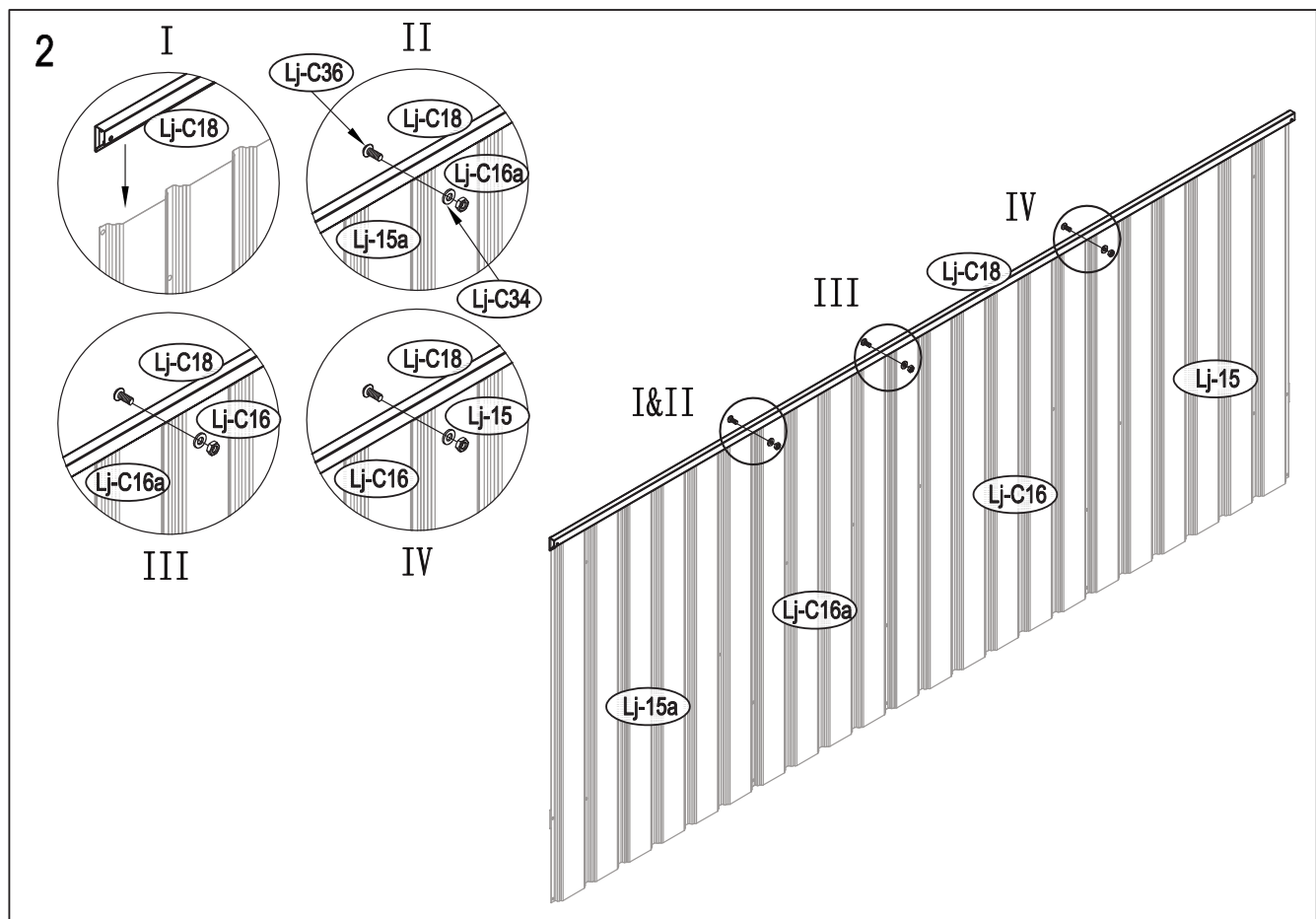
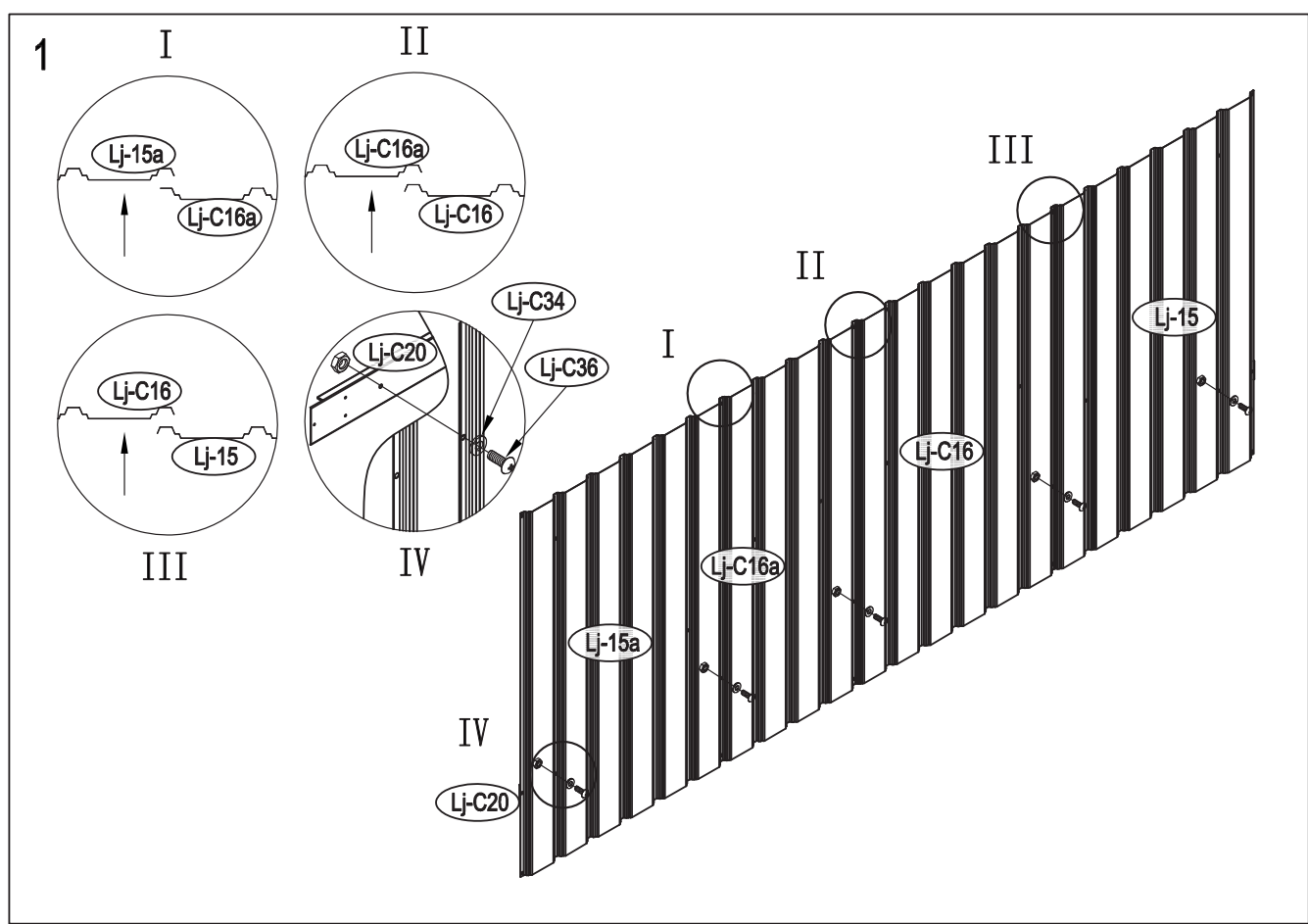


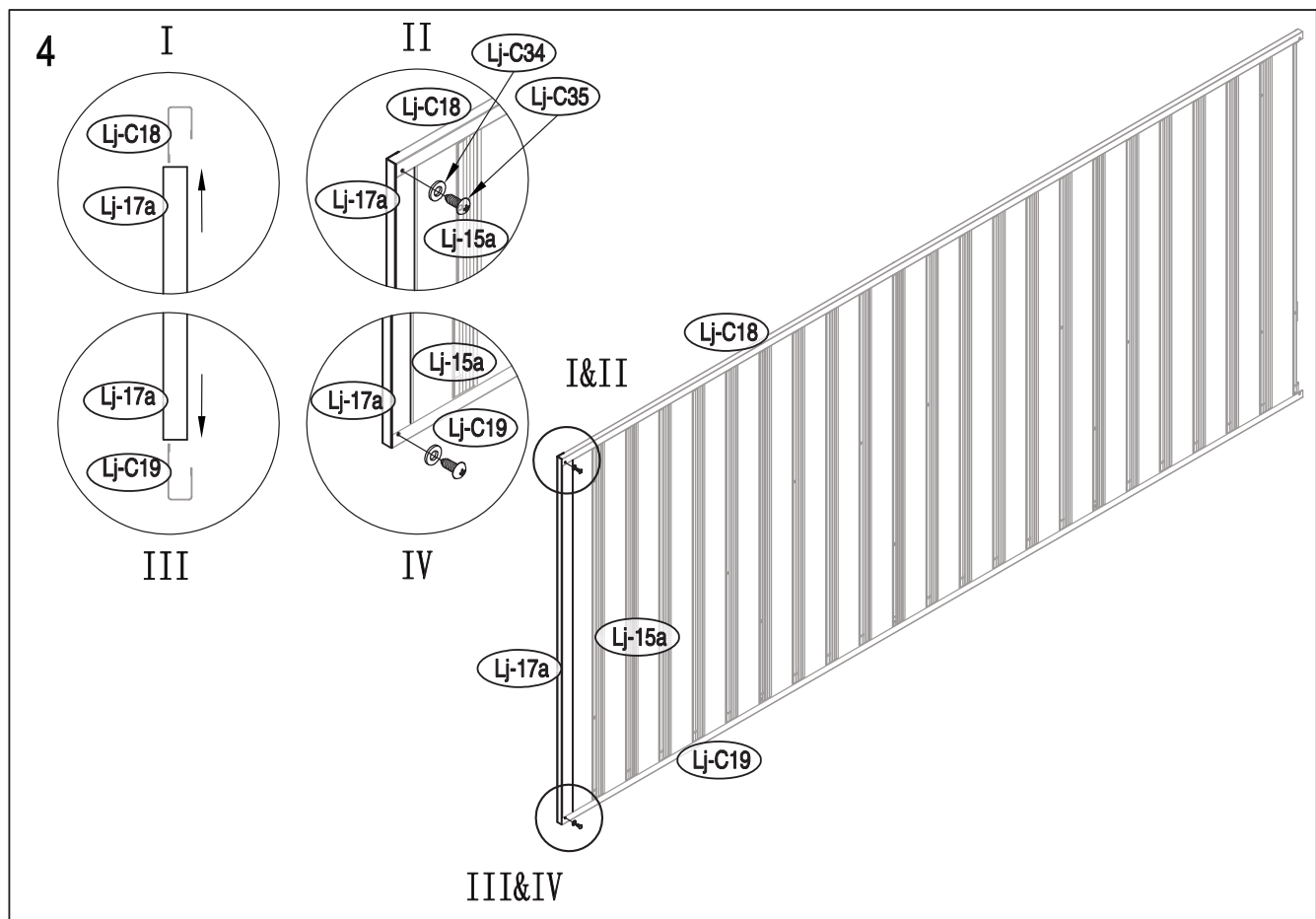
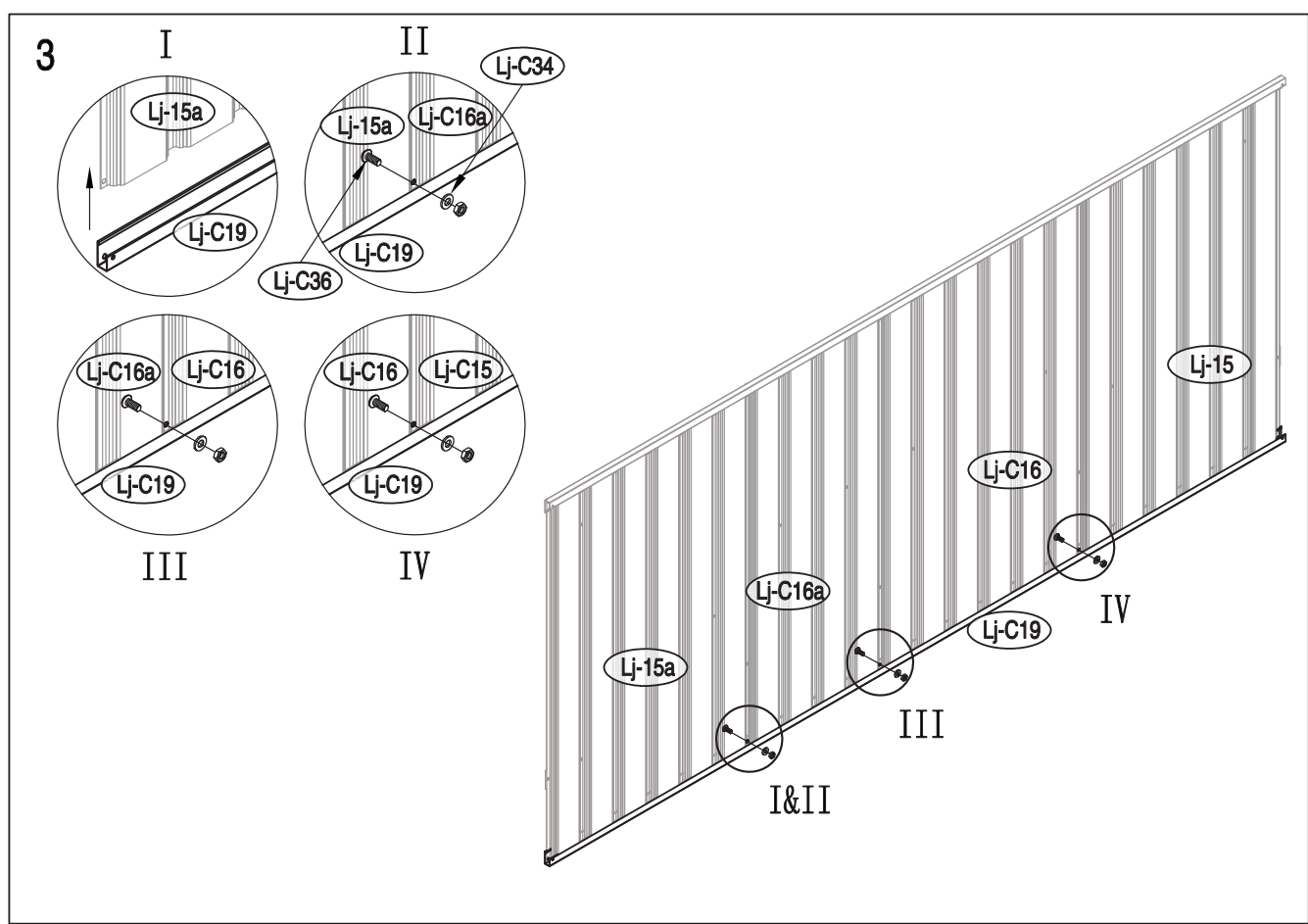


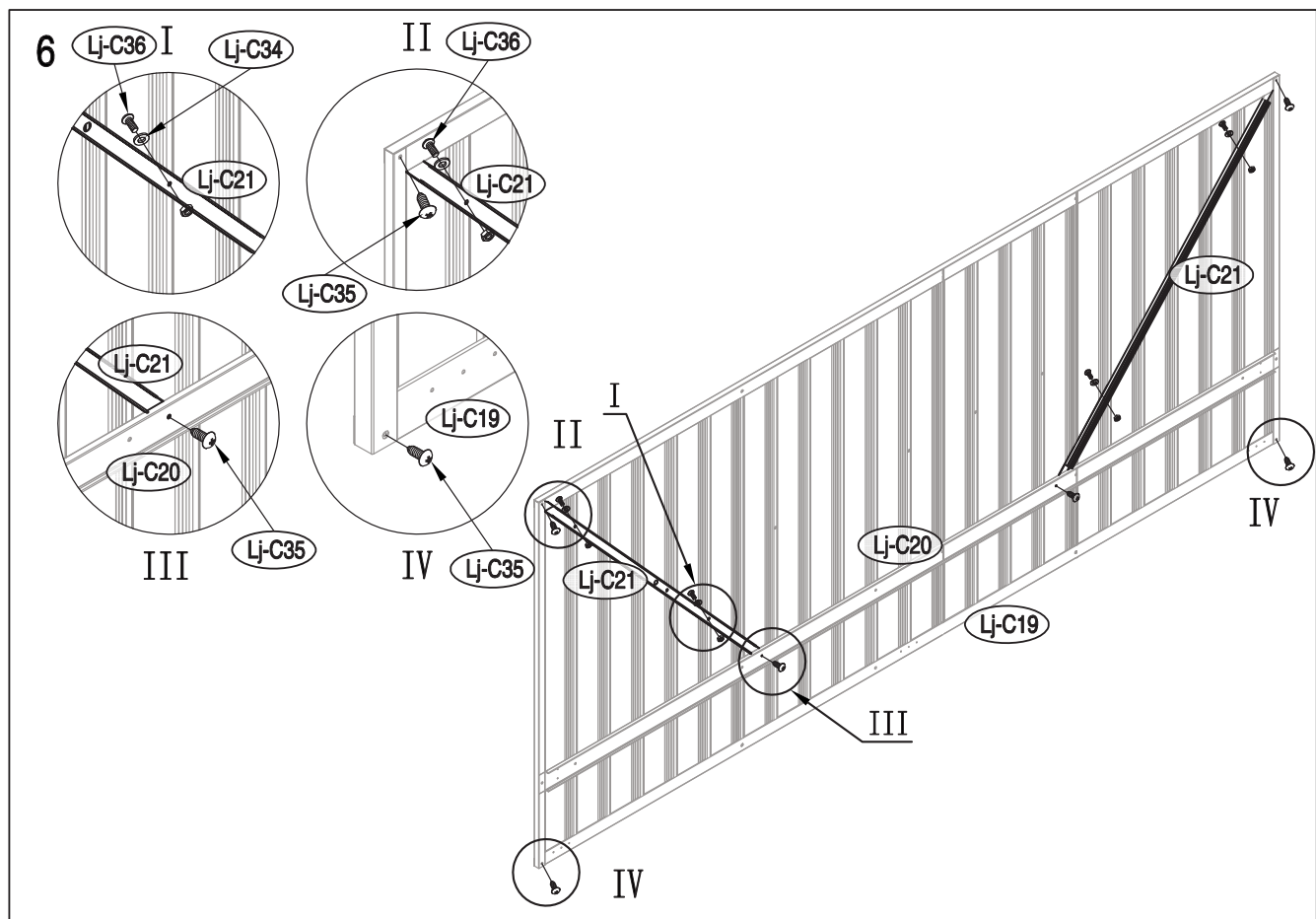
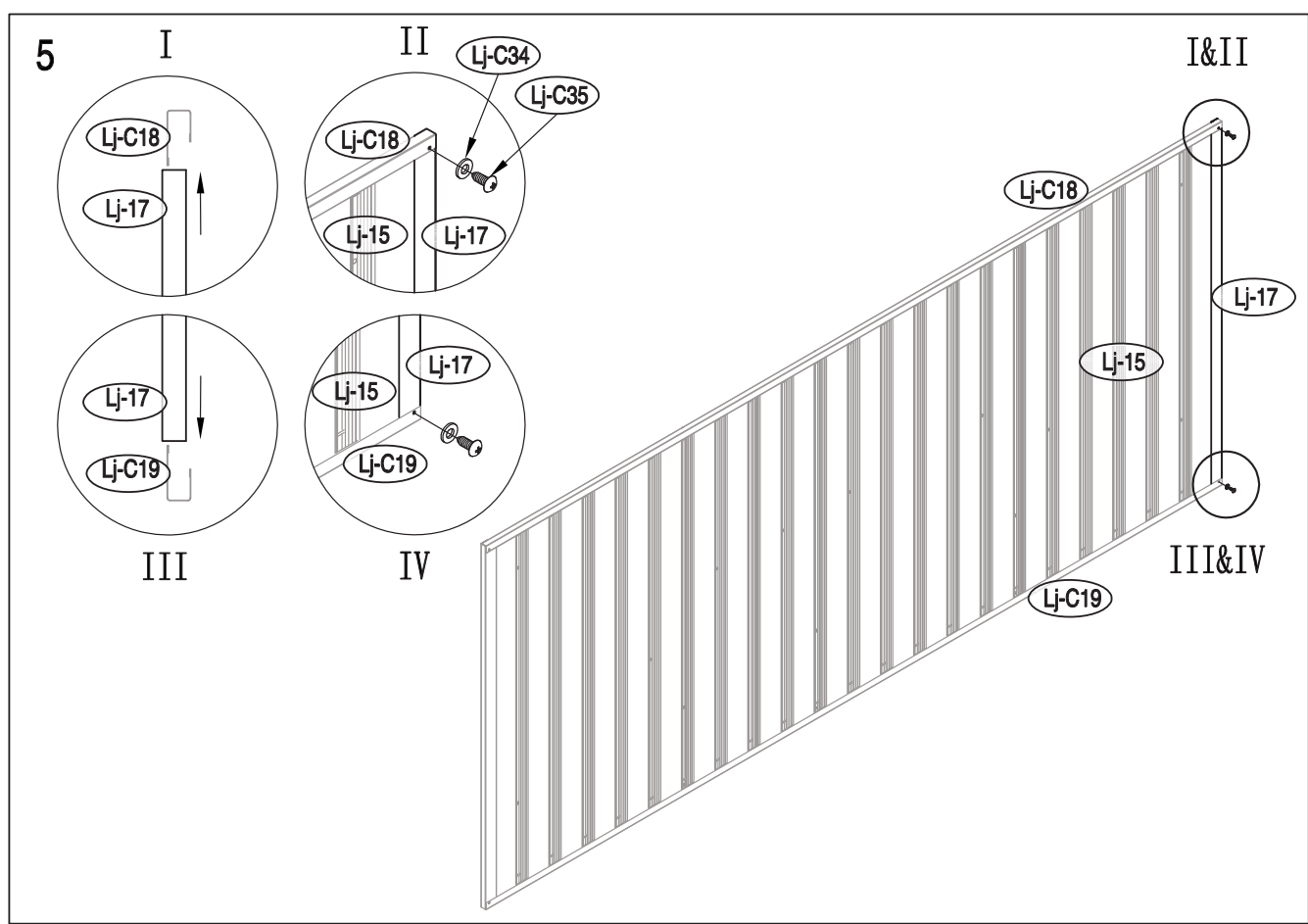


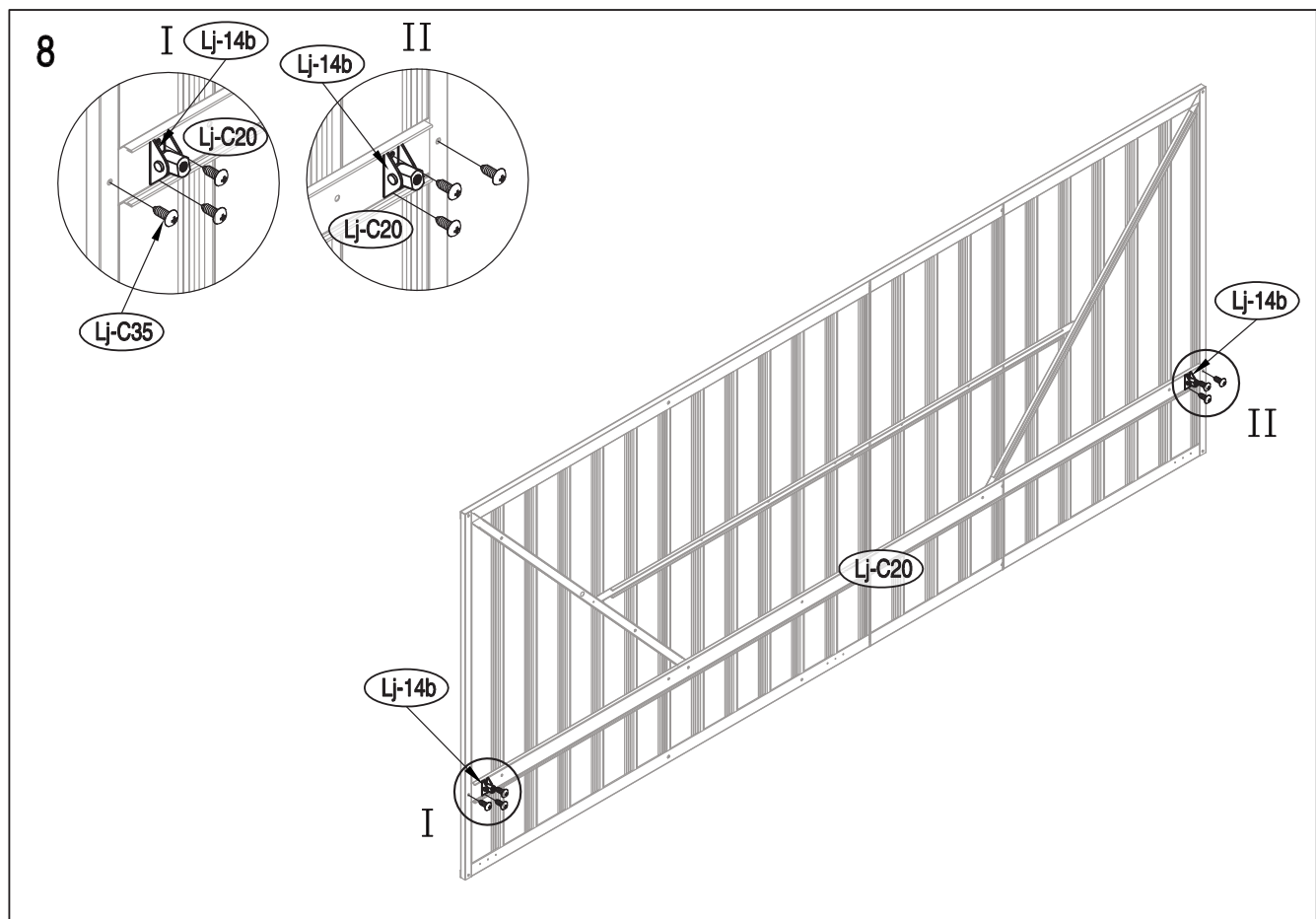
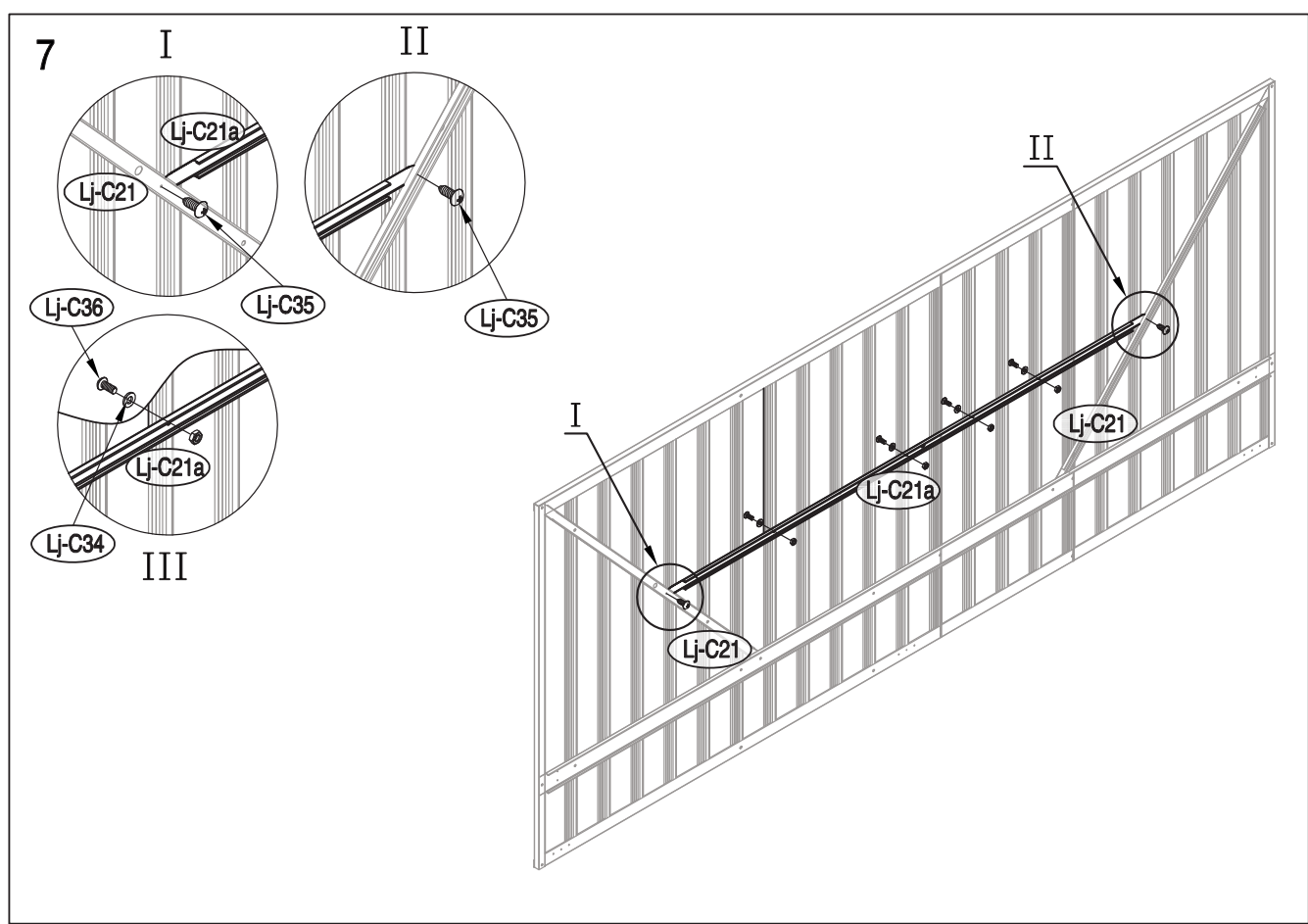


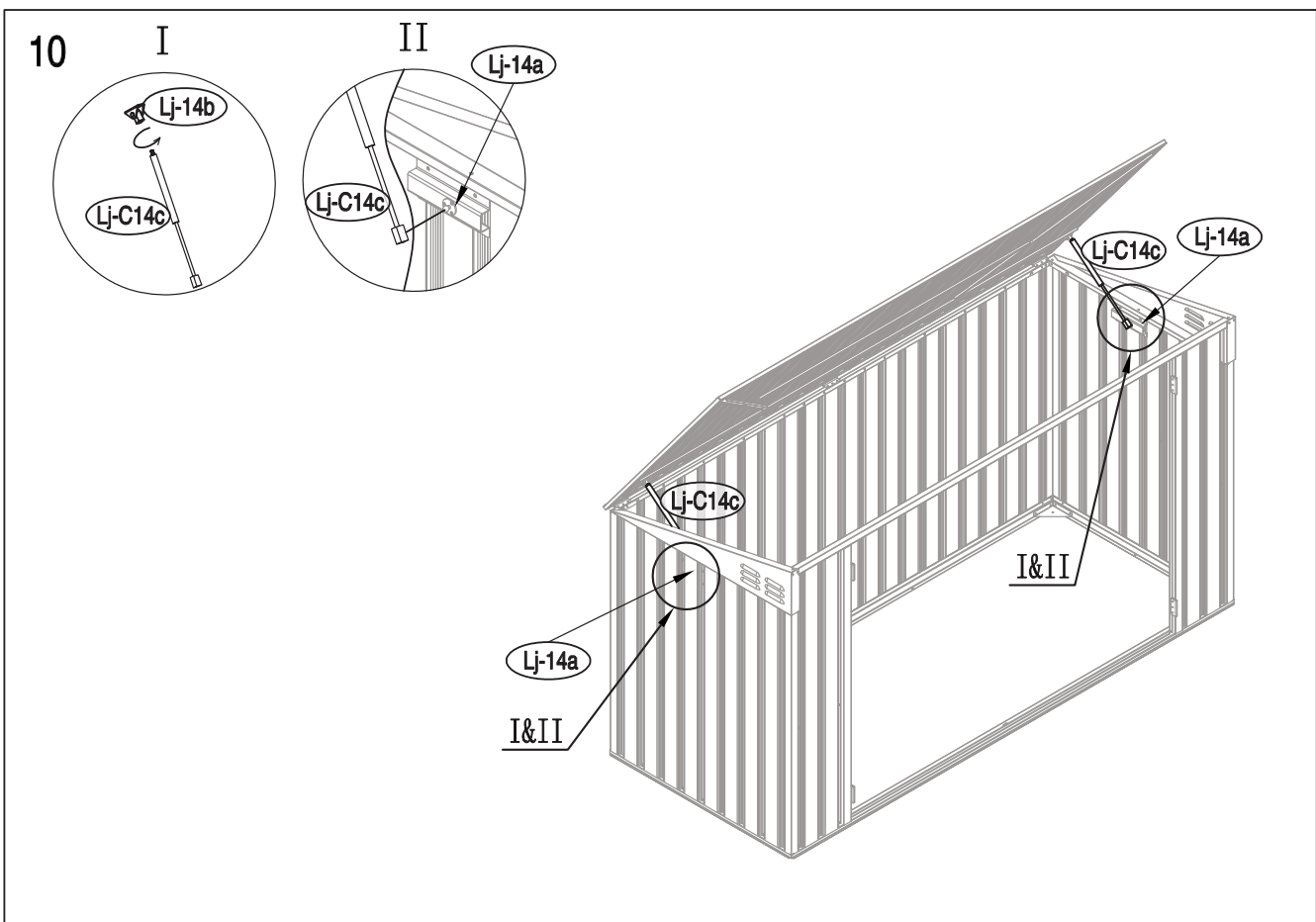
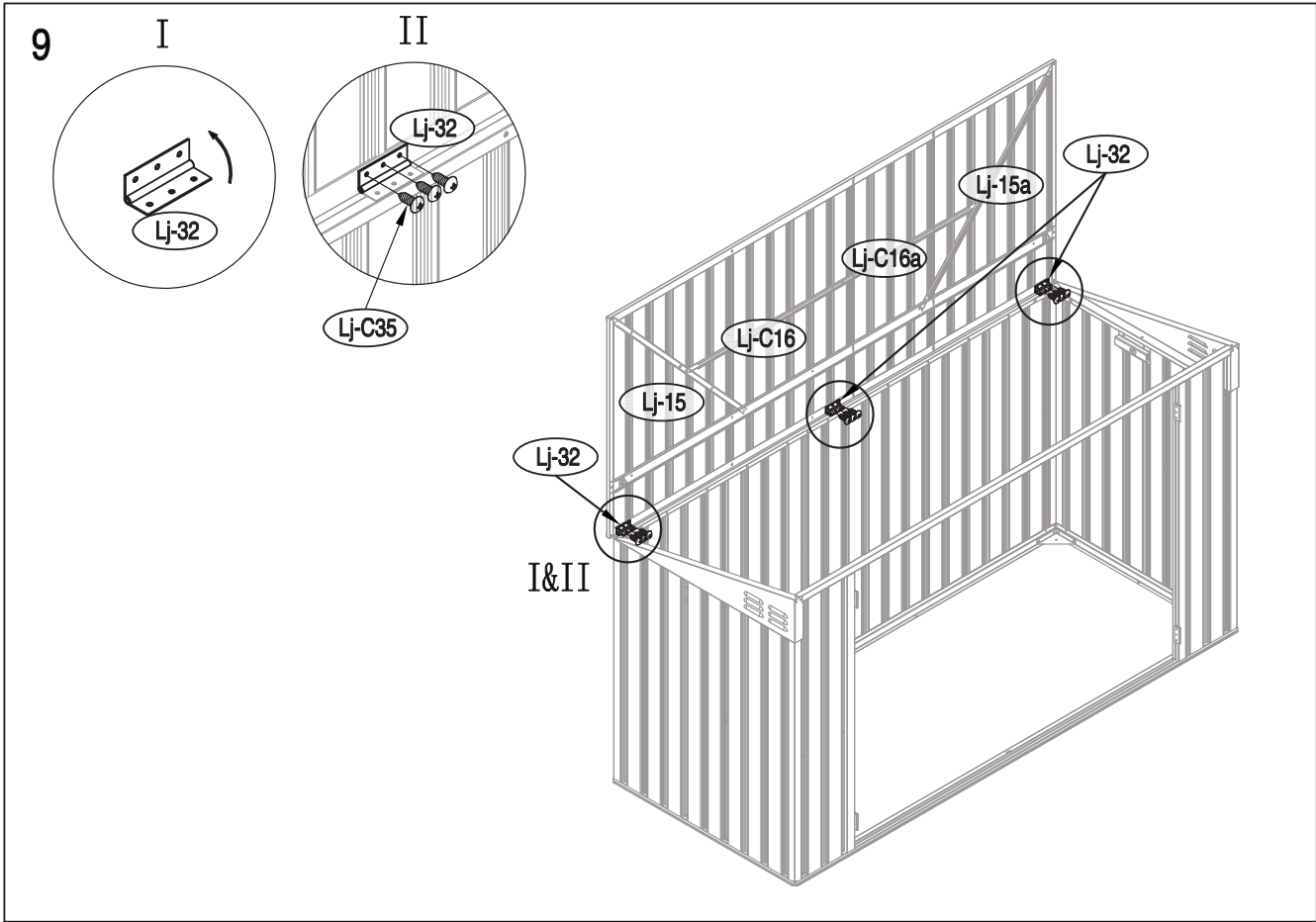


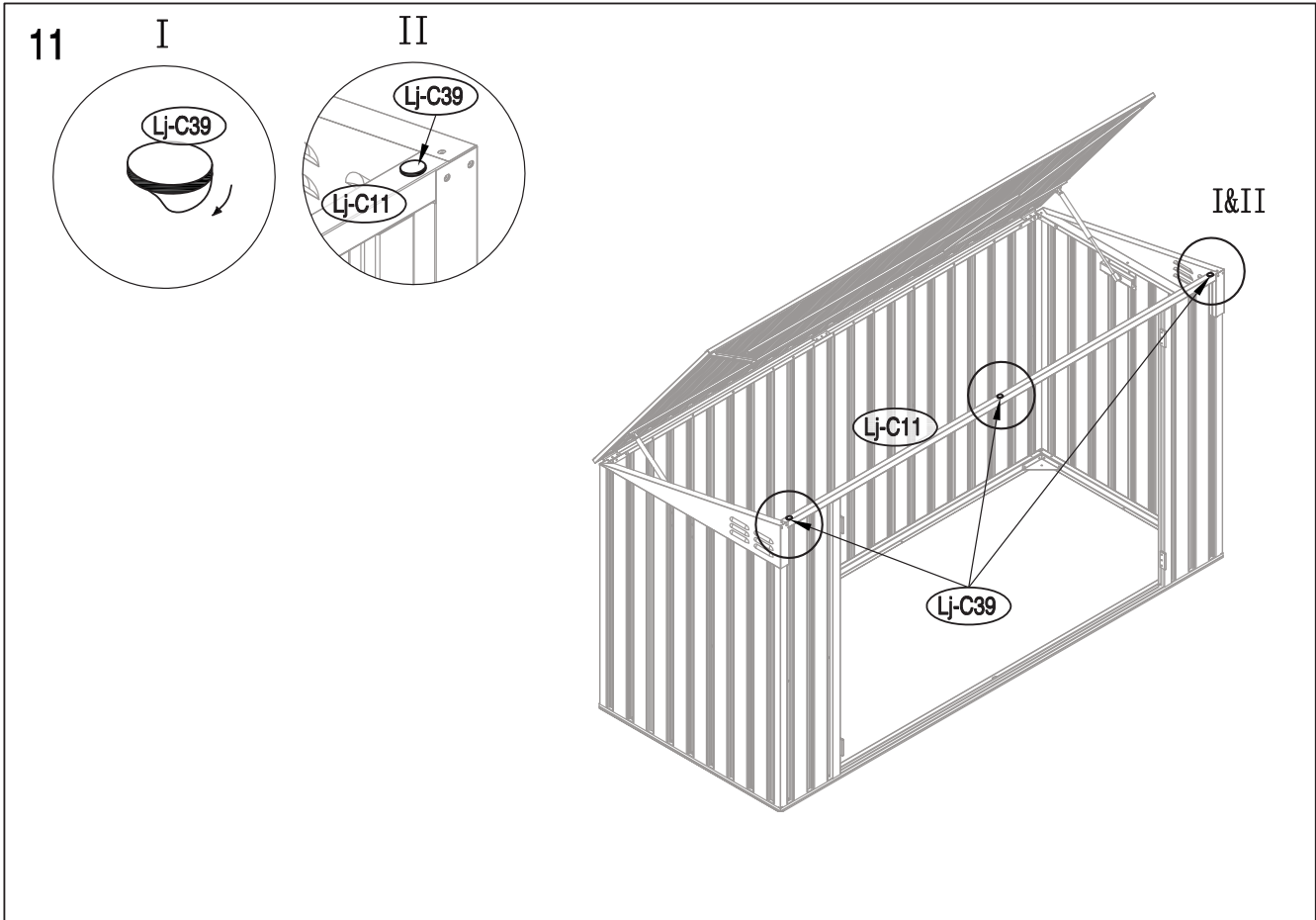




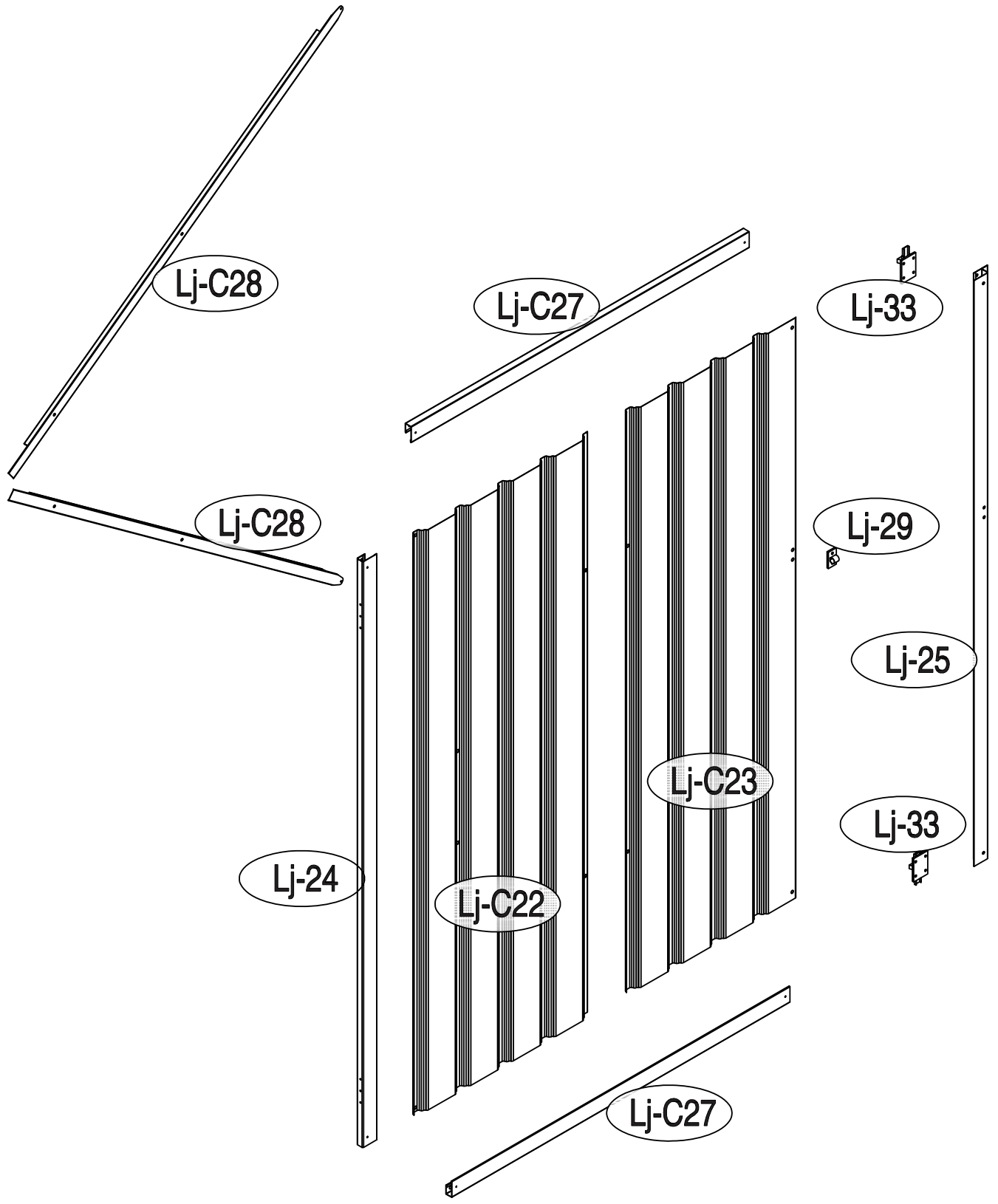


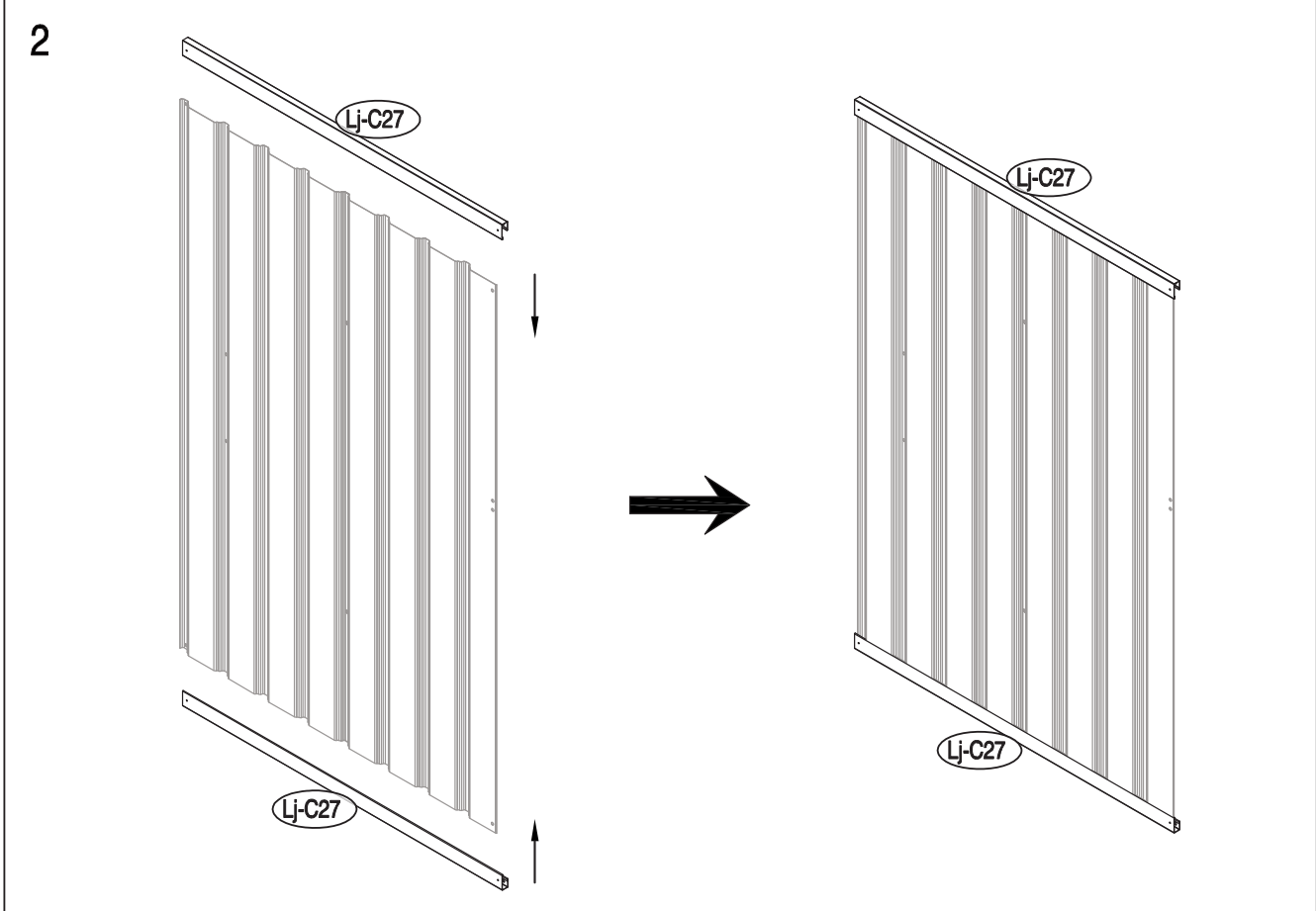
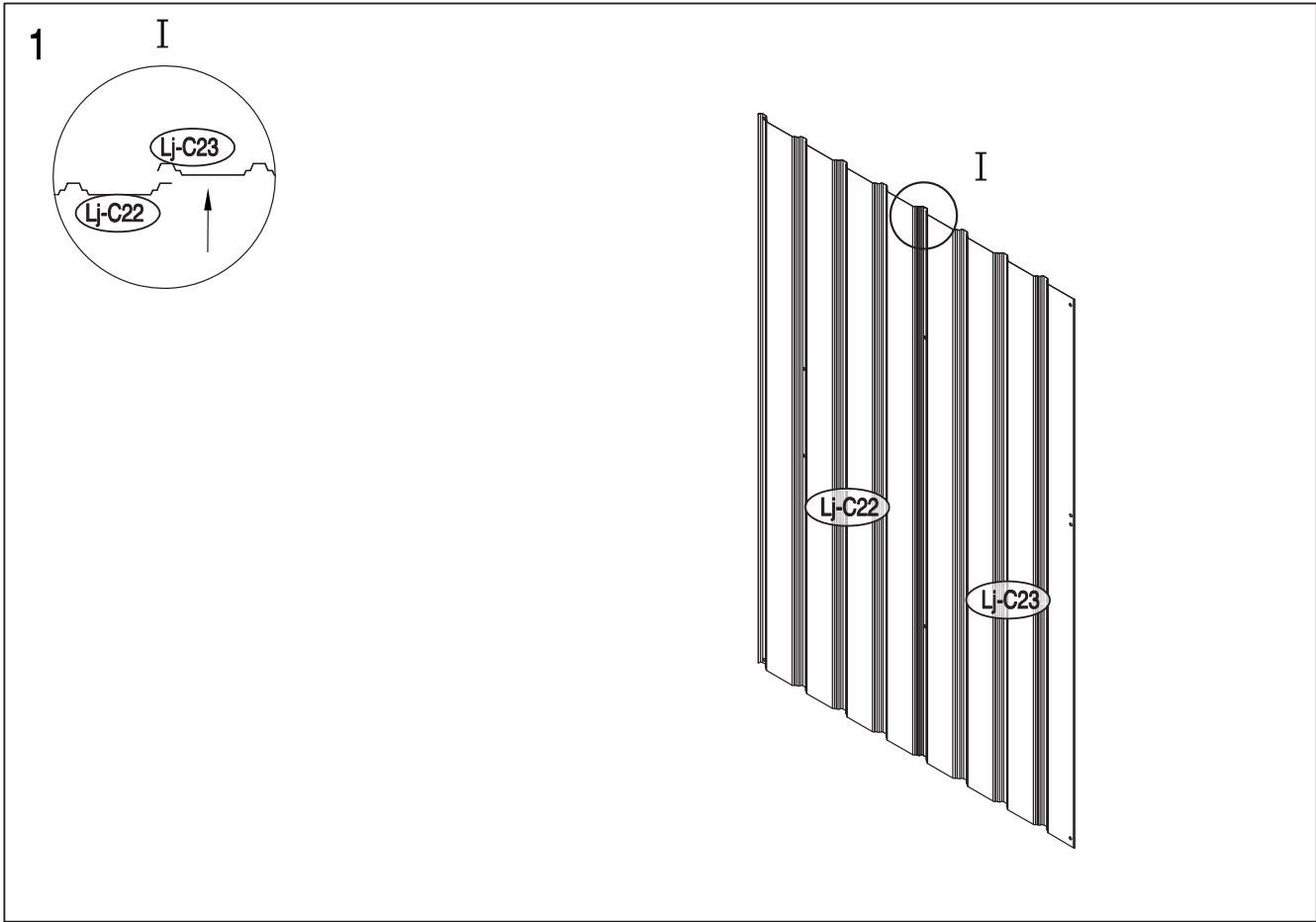


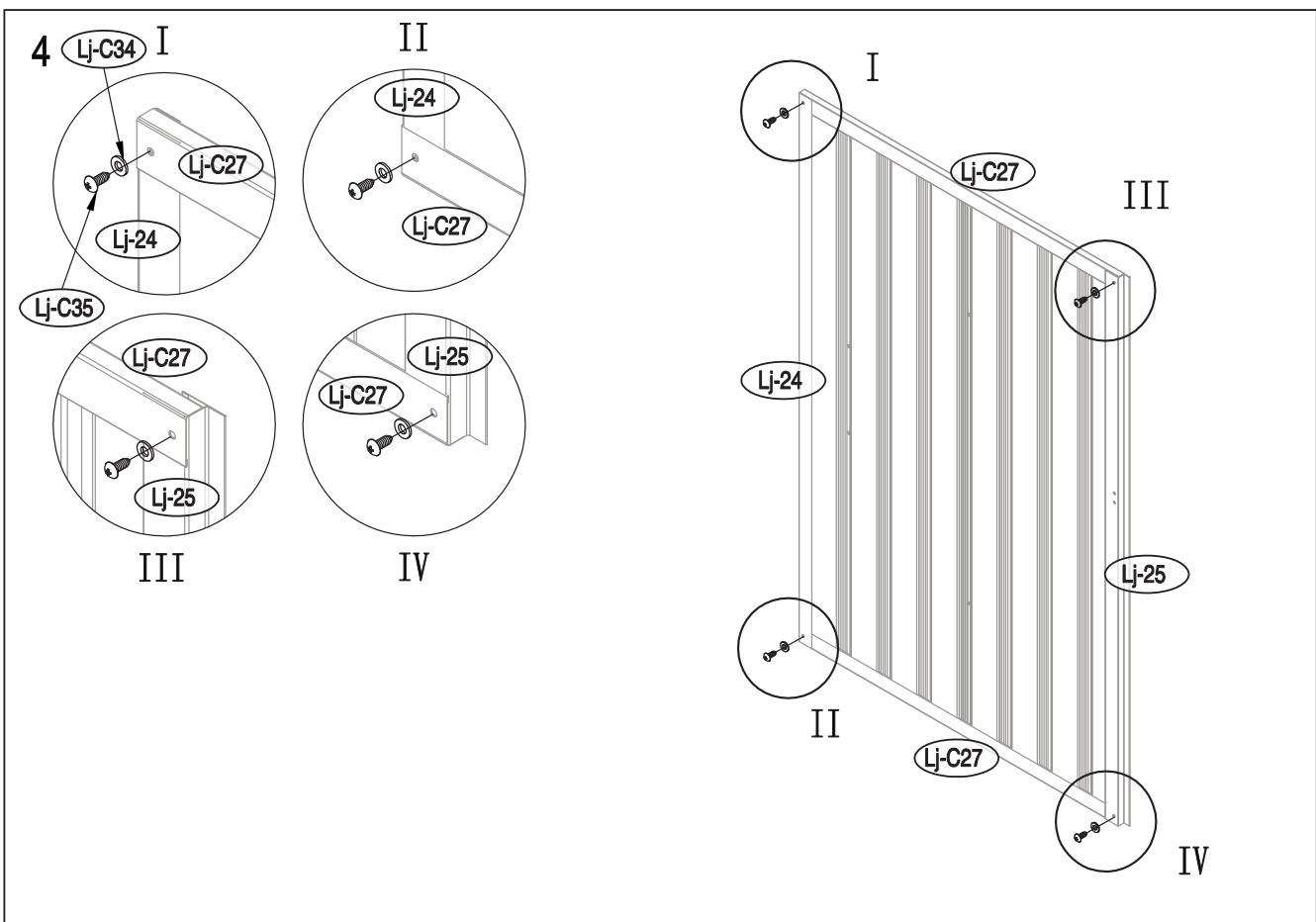
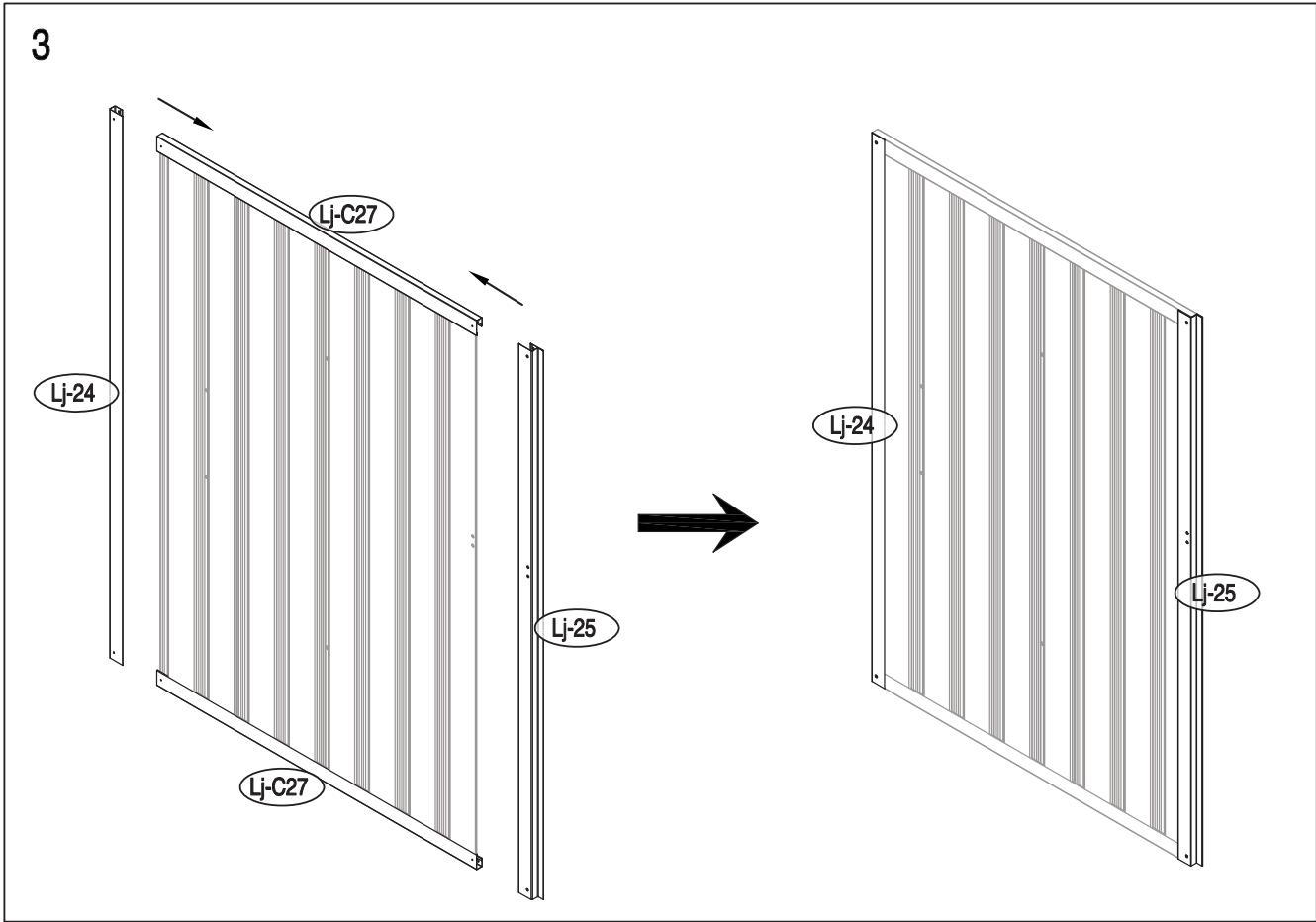


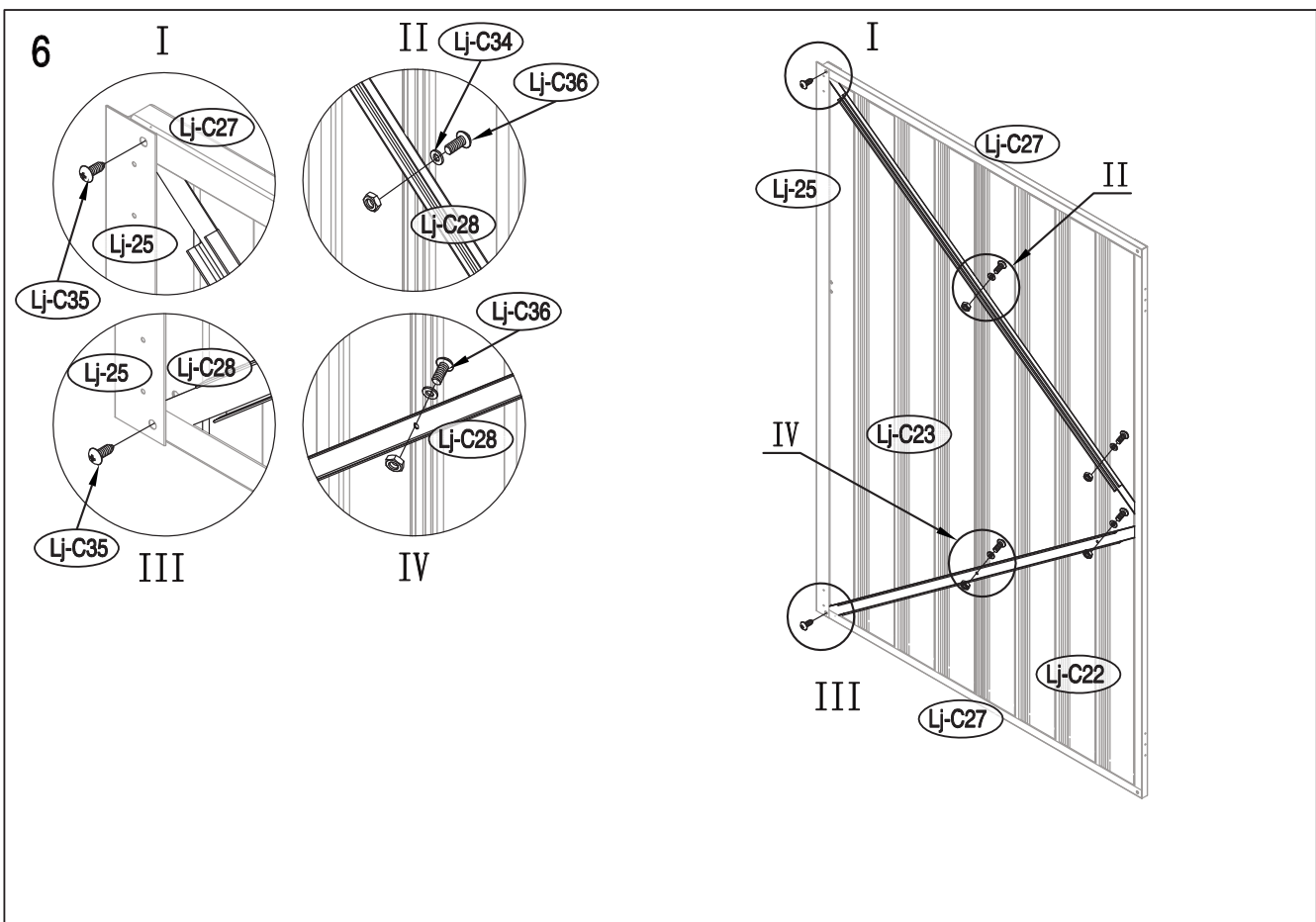
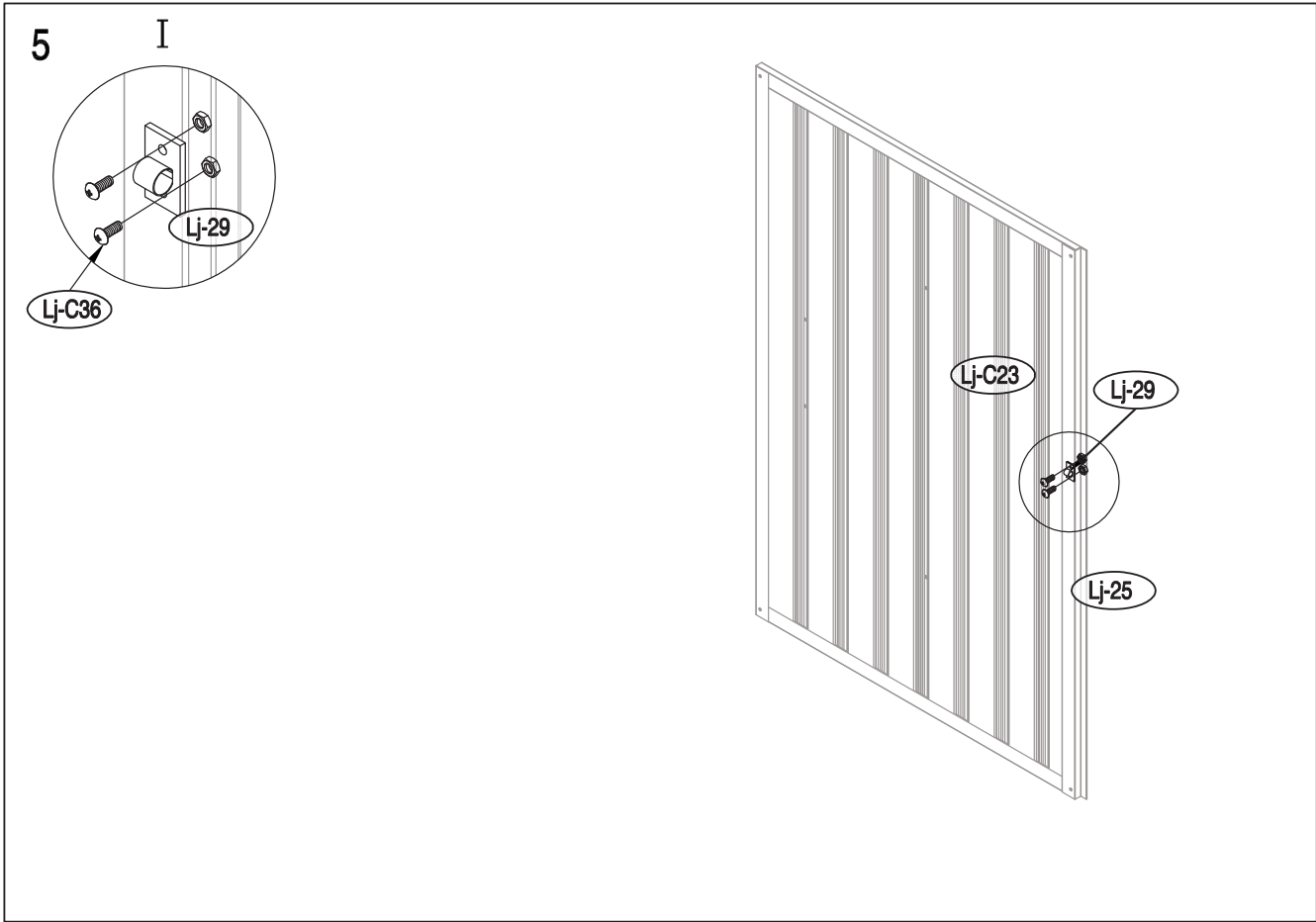


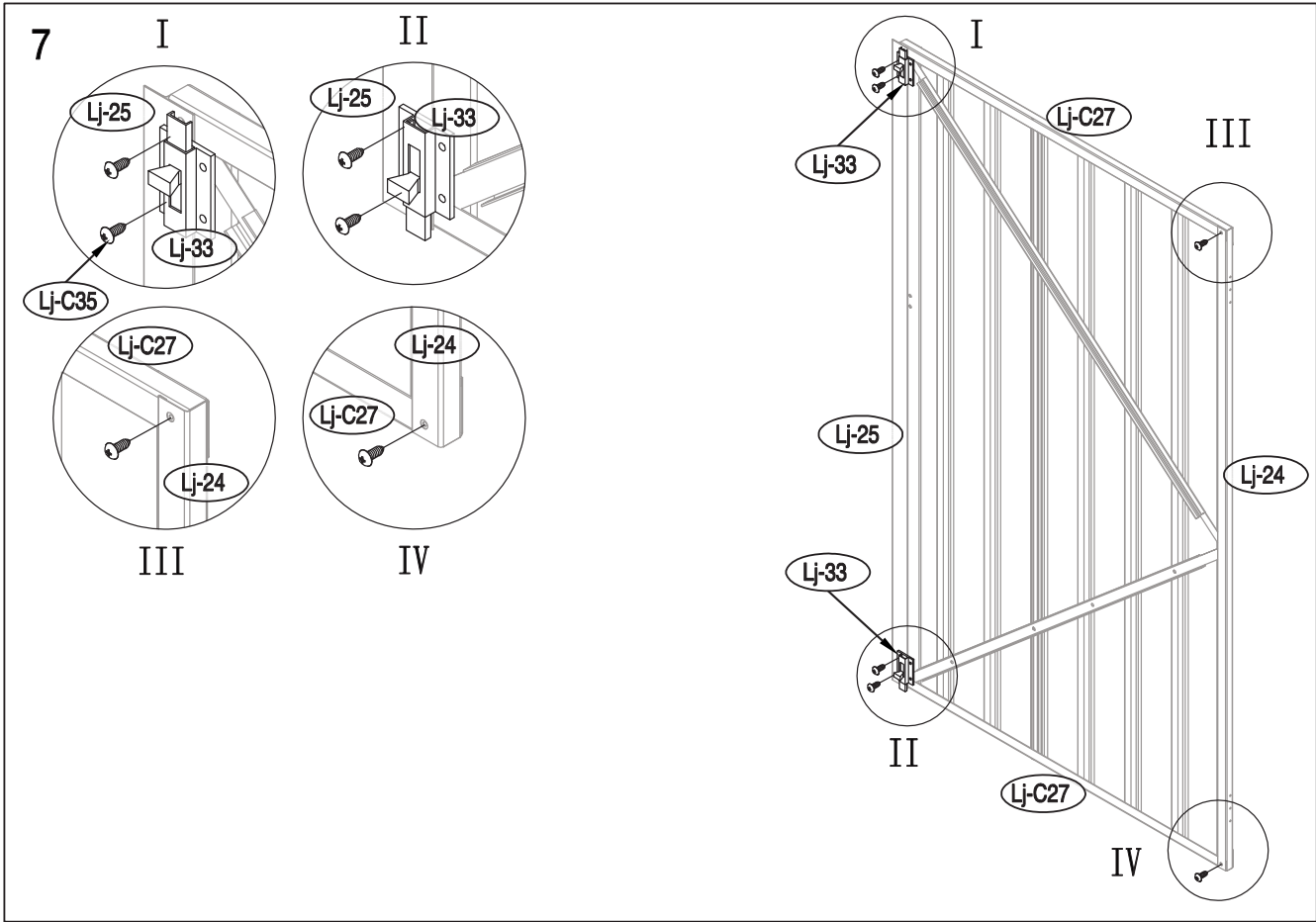
L



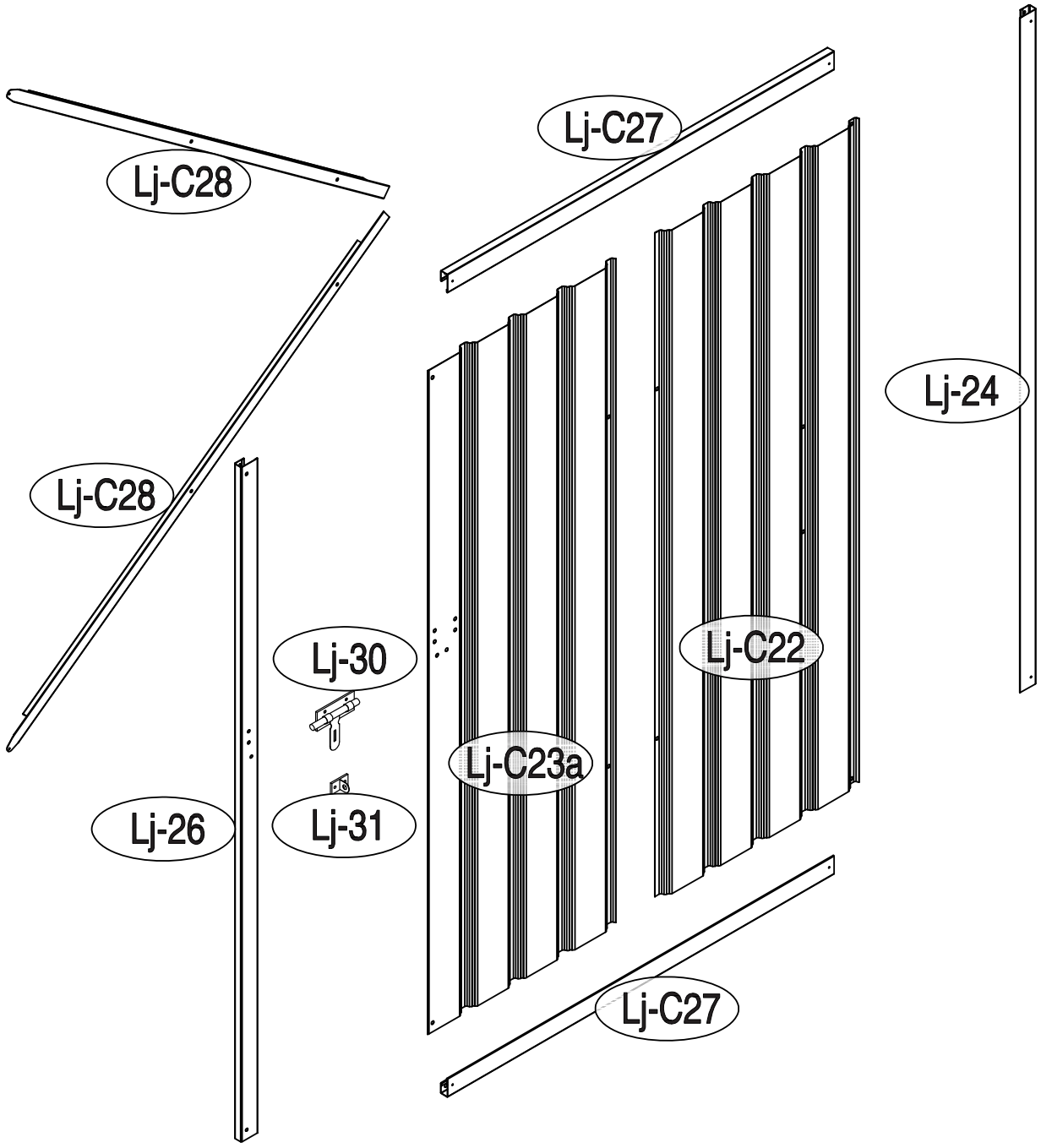


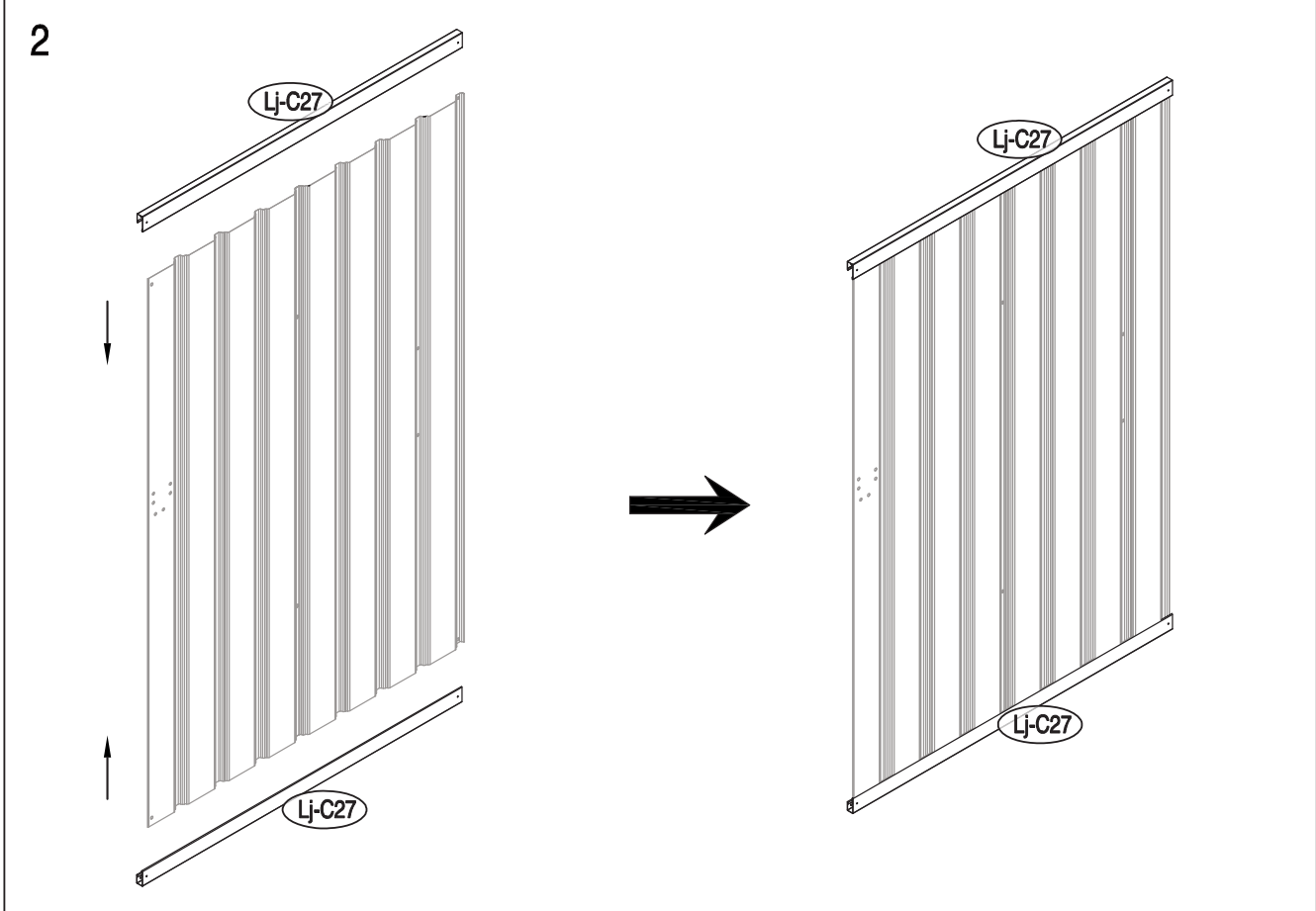
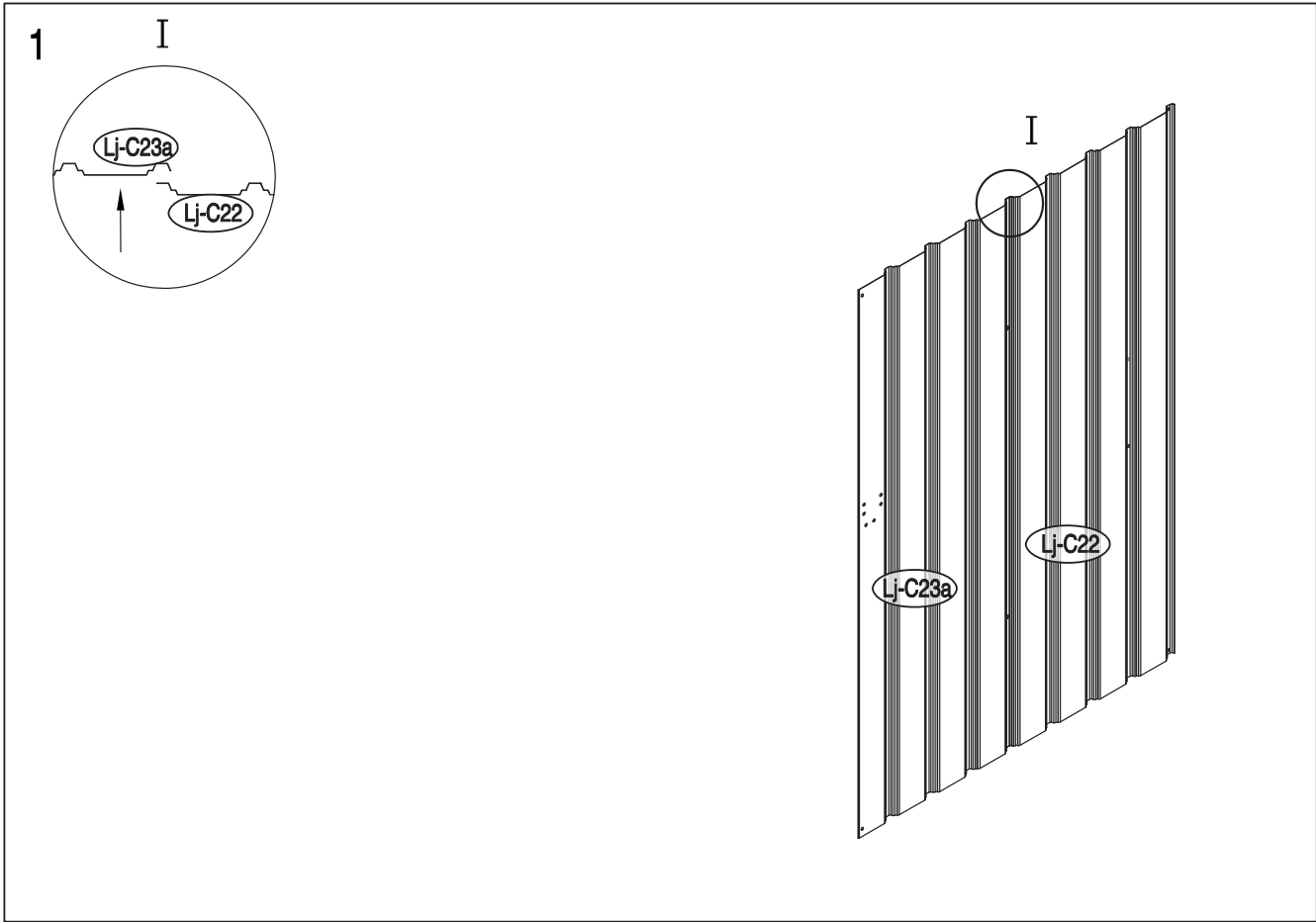


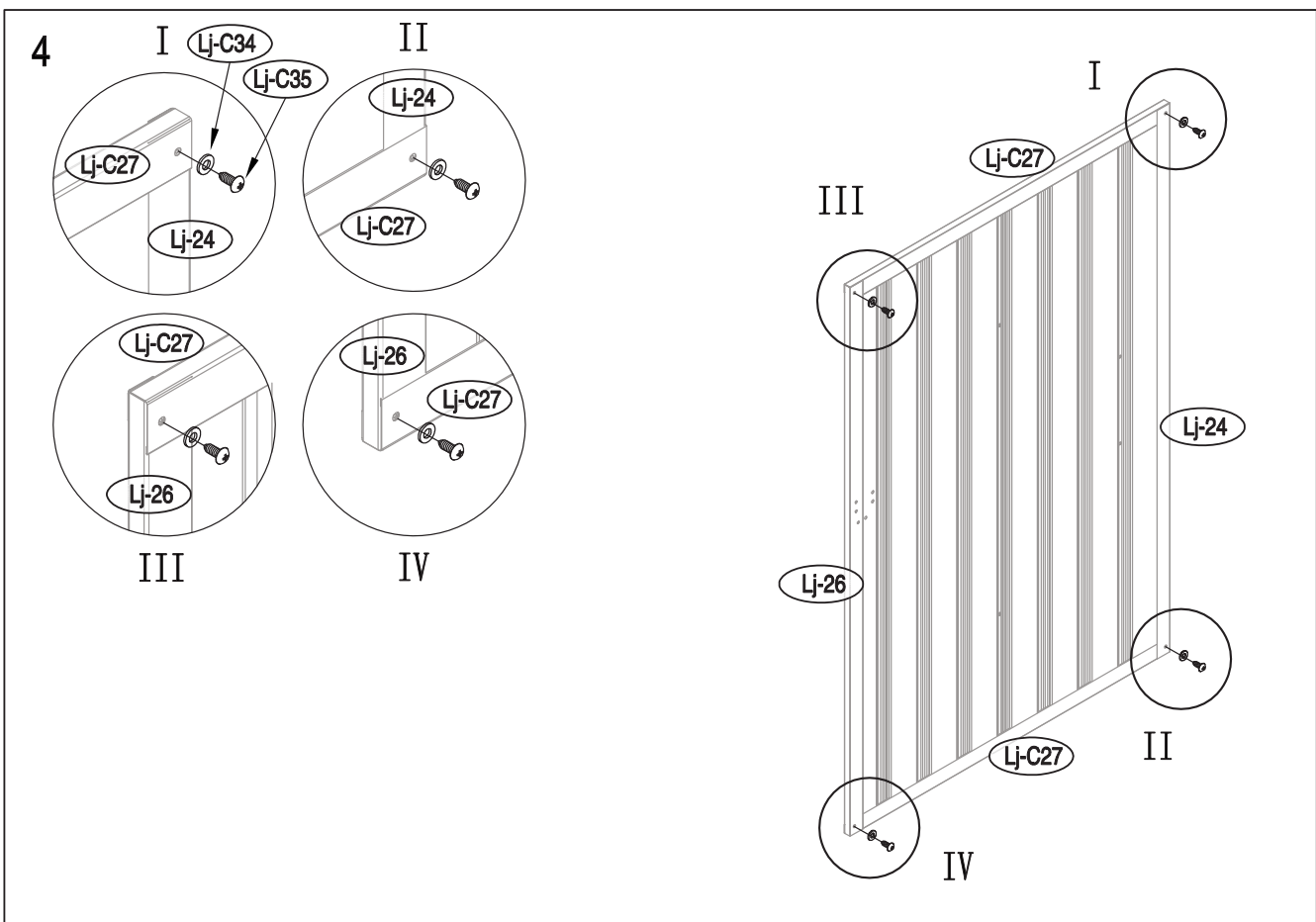
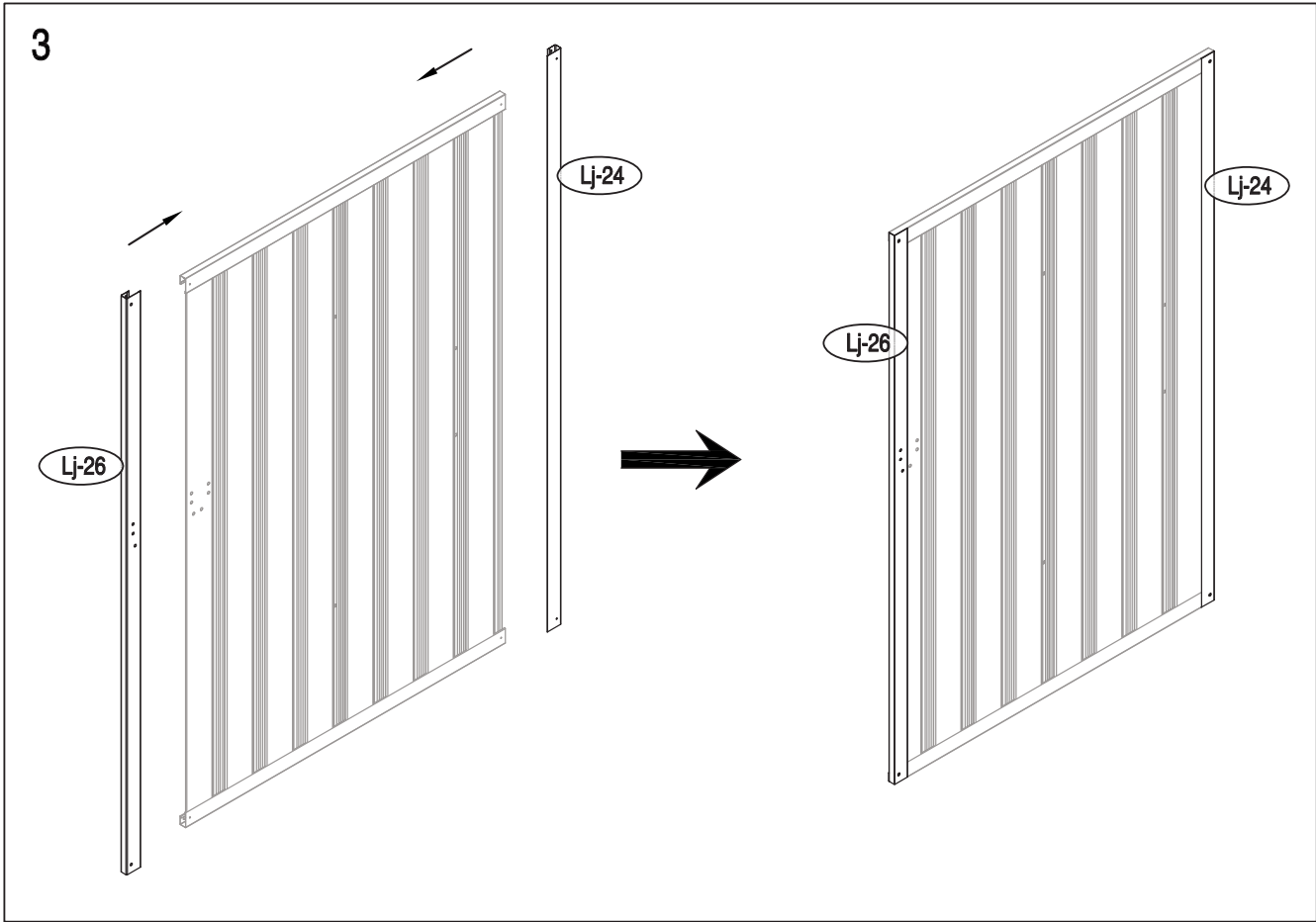


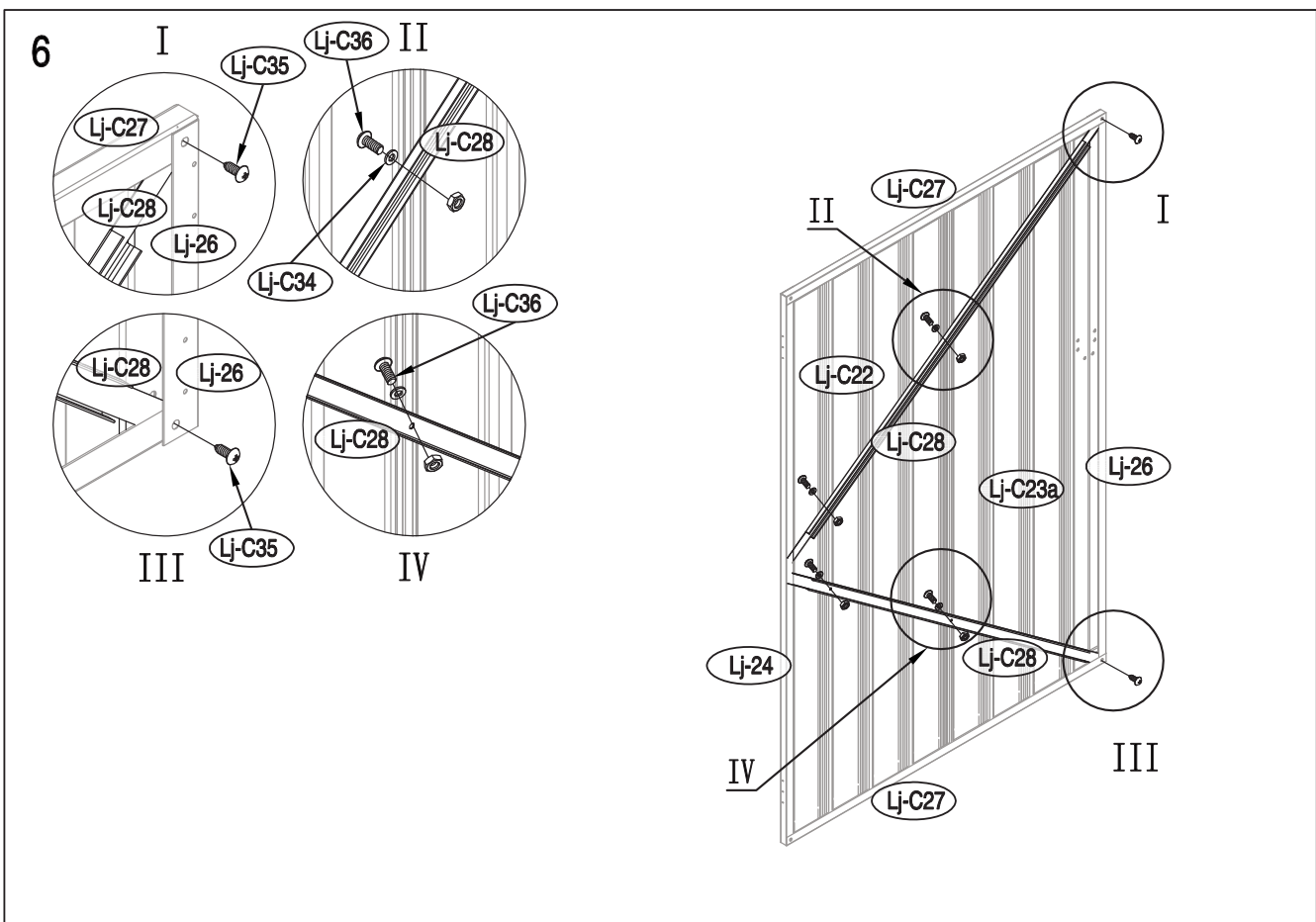
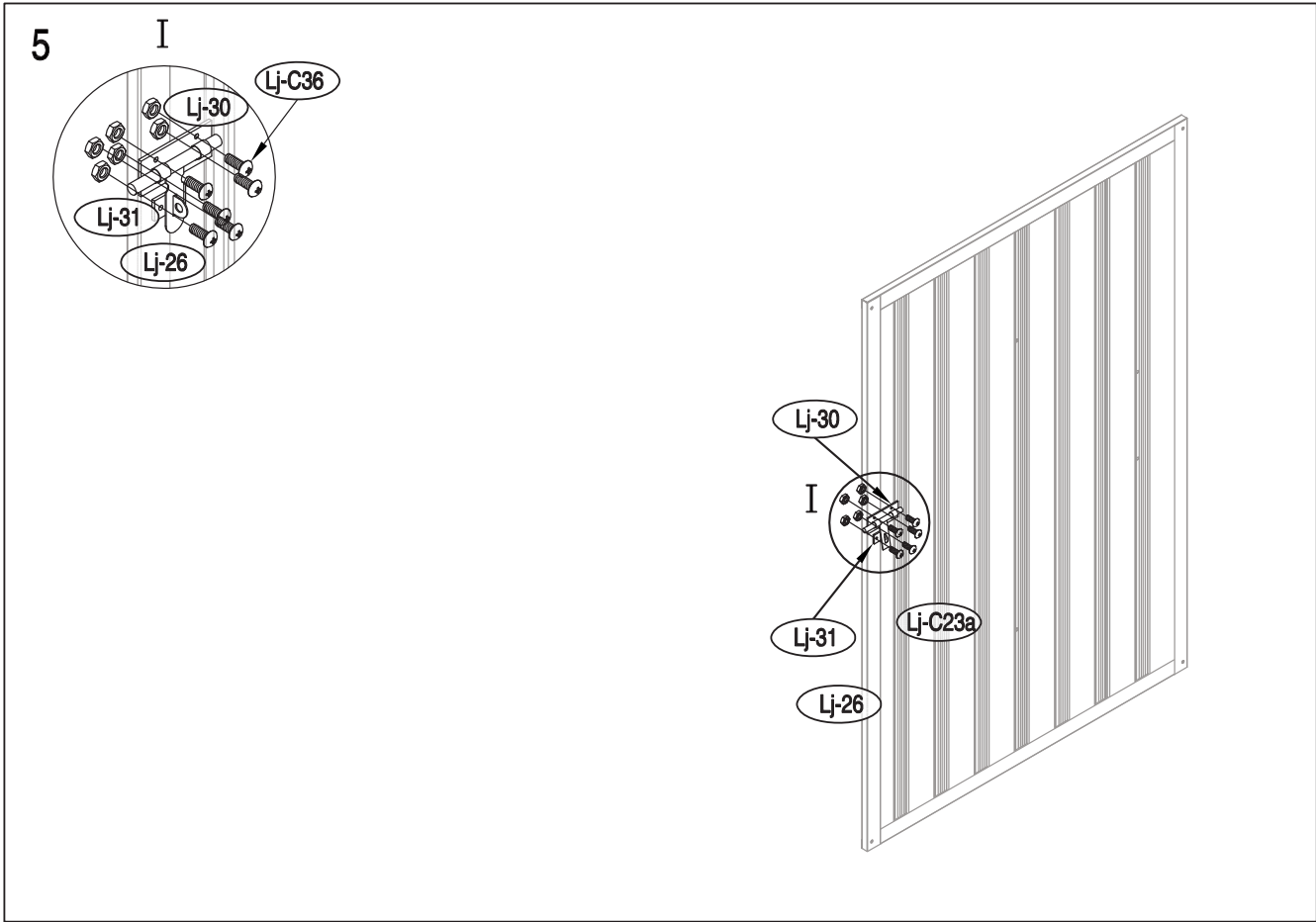


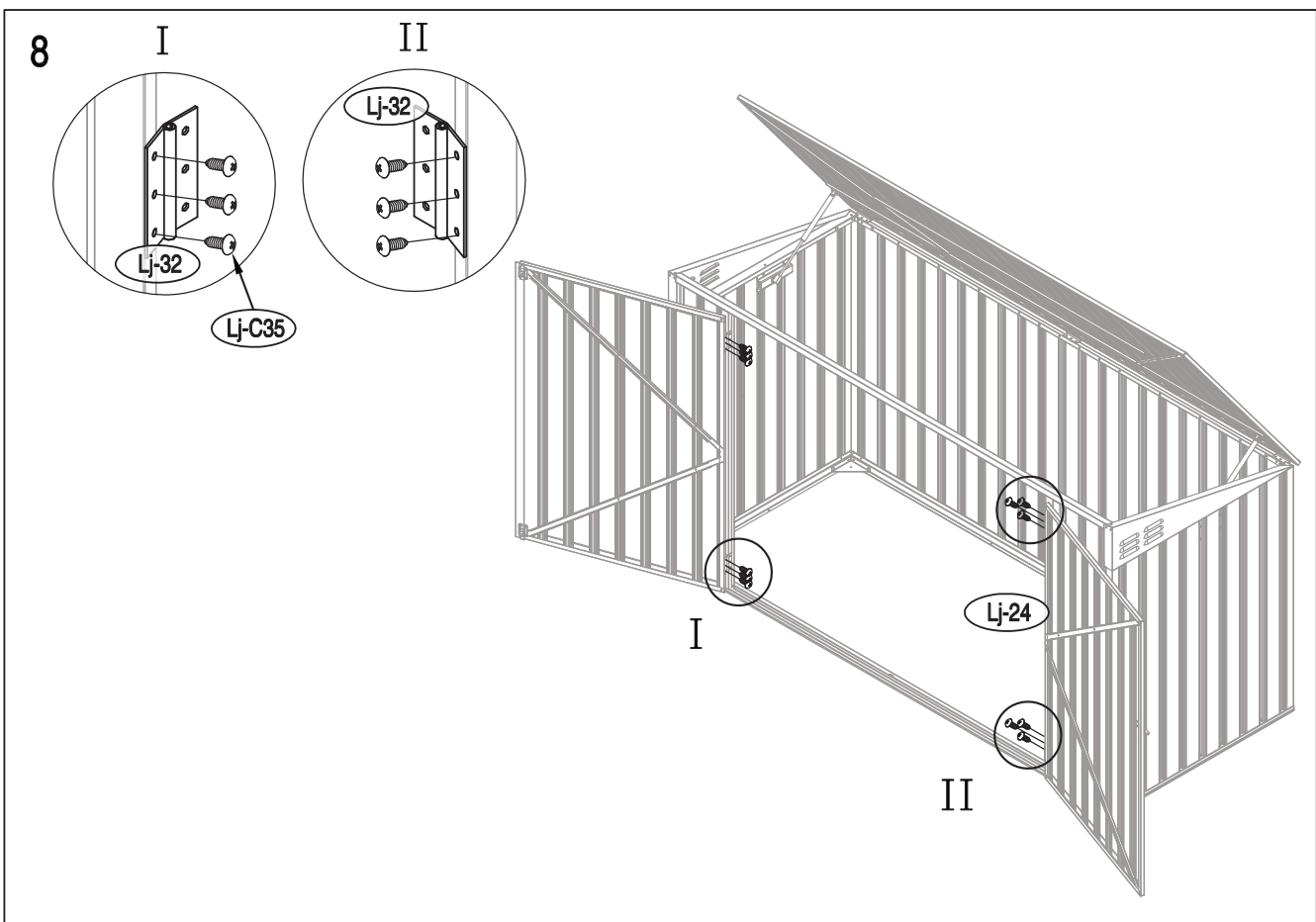
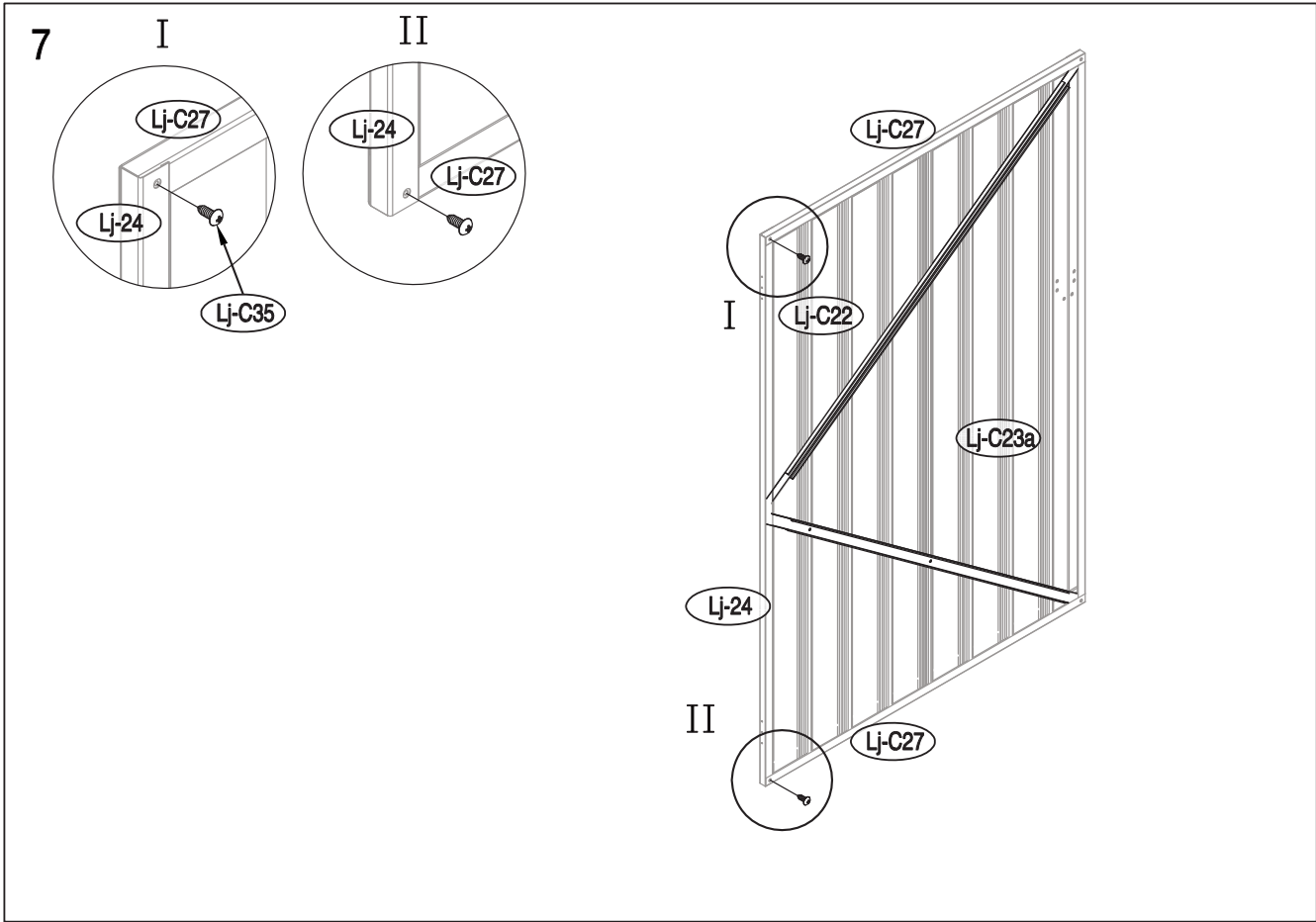
R



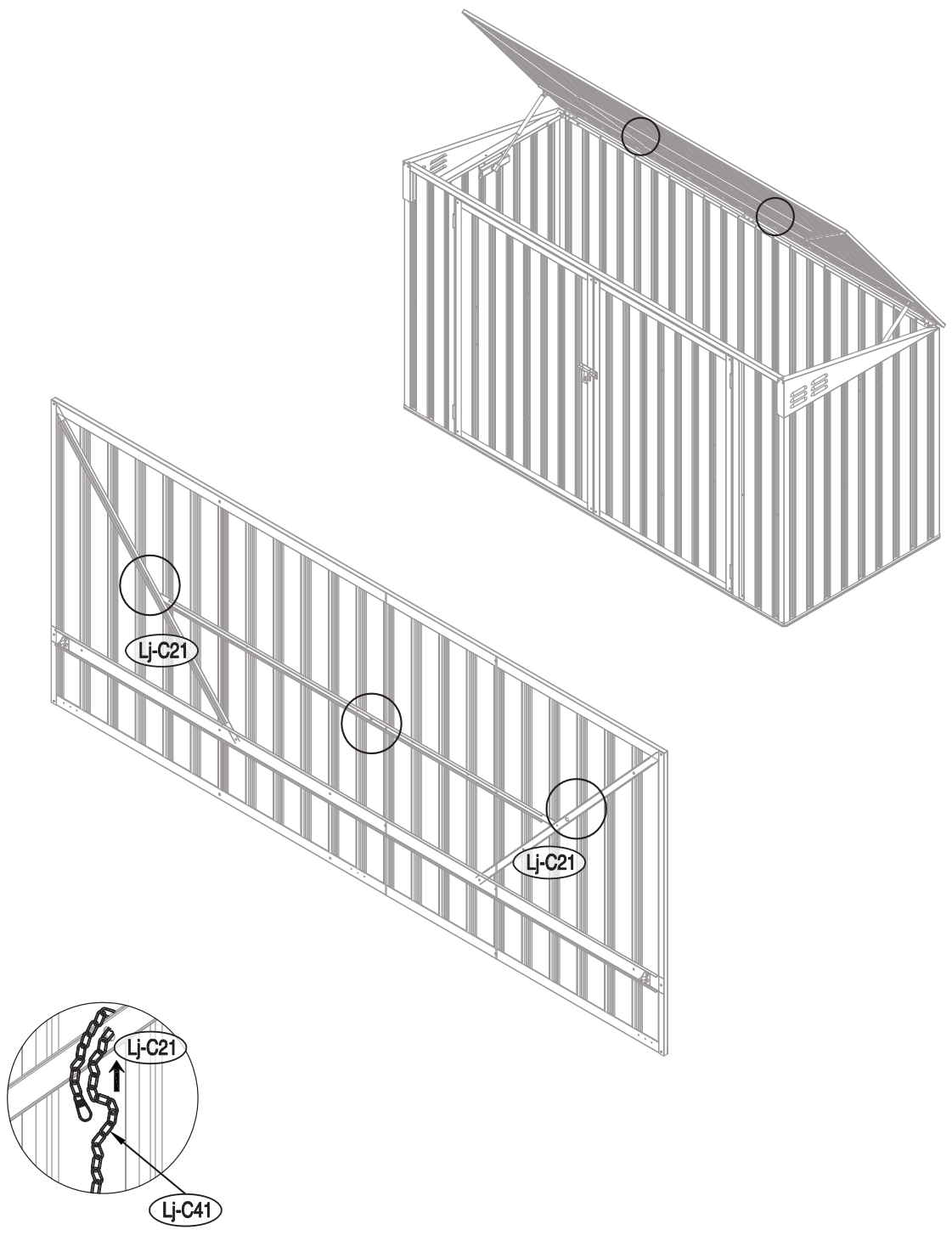




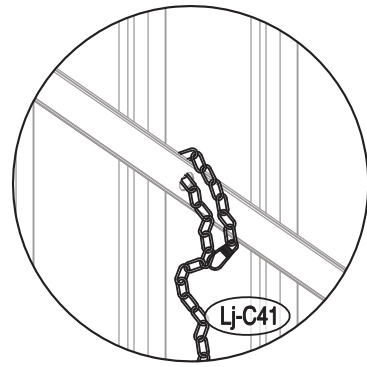
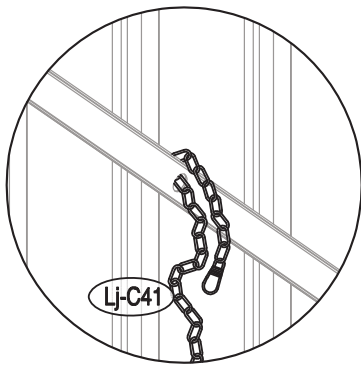




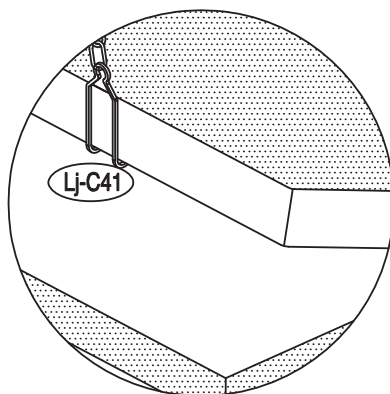
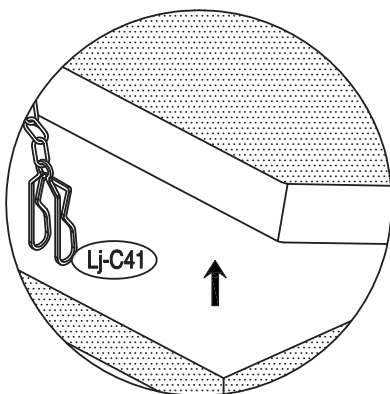
9



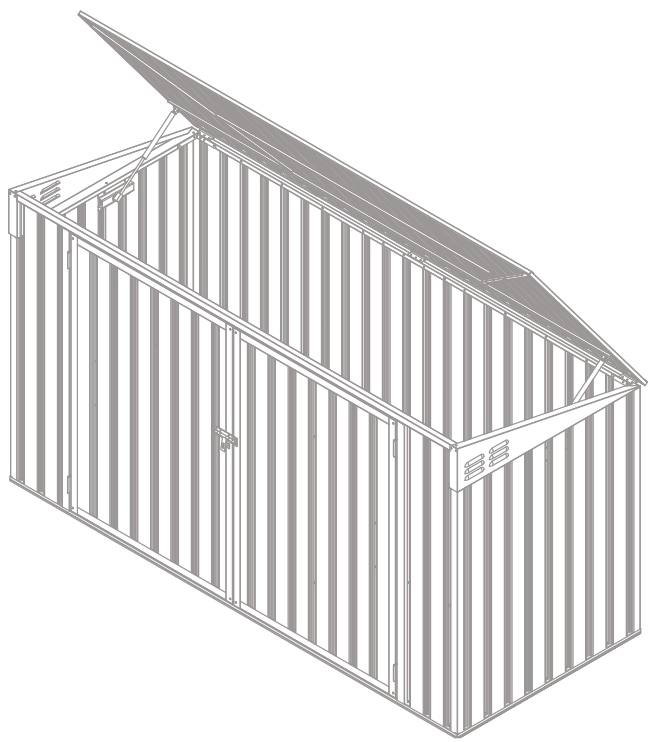
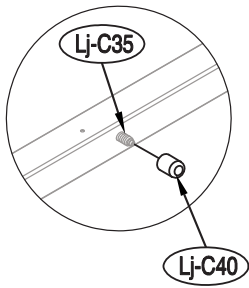
10



11



12



13

