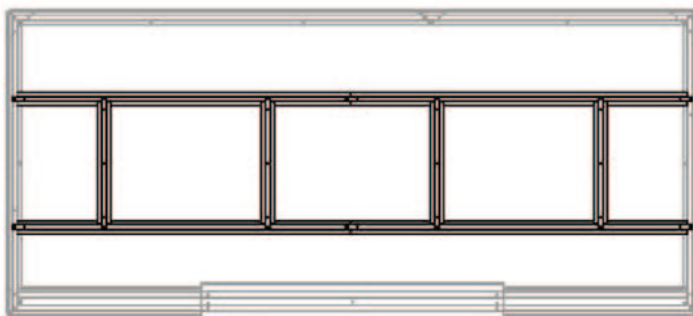
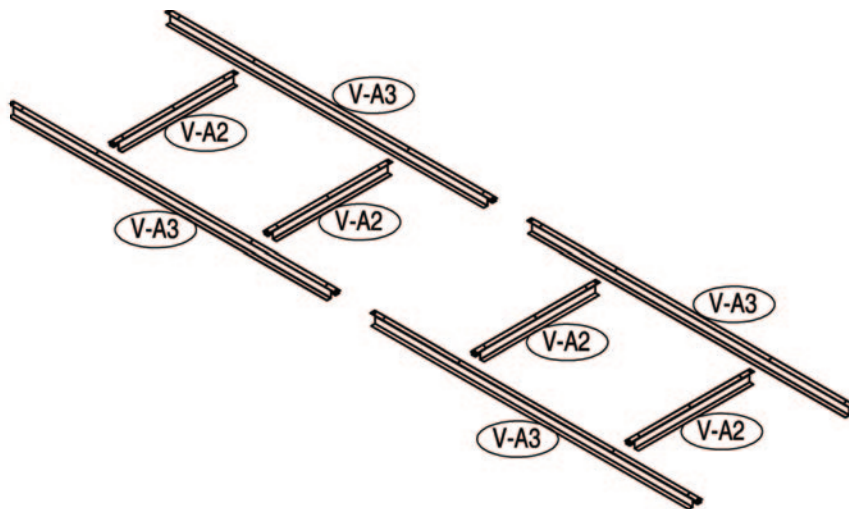



Wir gratulieren Ihnen zum Kauf unserer Unterkonstruktion.



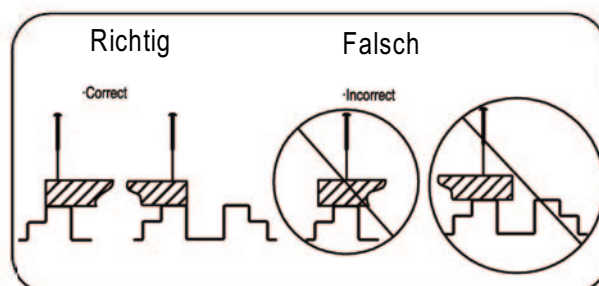
Unterkonstruktion

Art. Nr.	mm	Stück
V-A2	512	4
V-A3	1344	4
	ST4x10	16

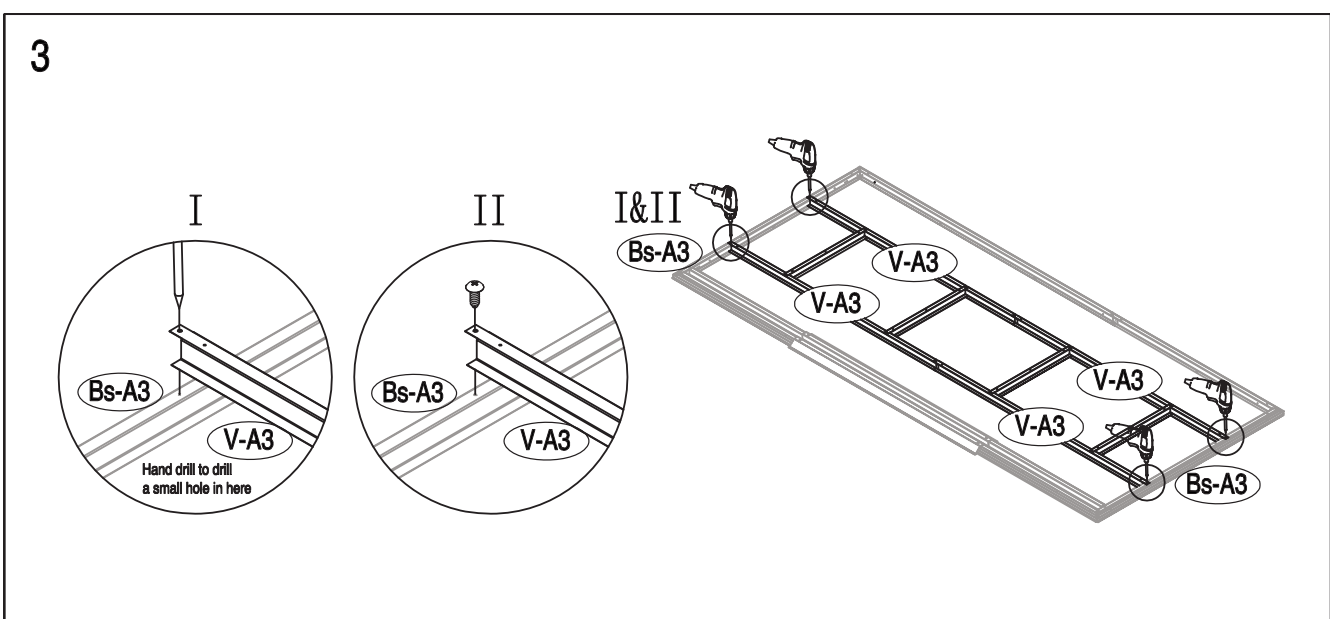
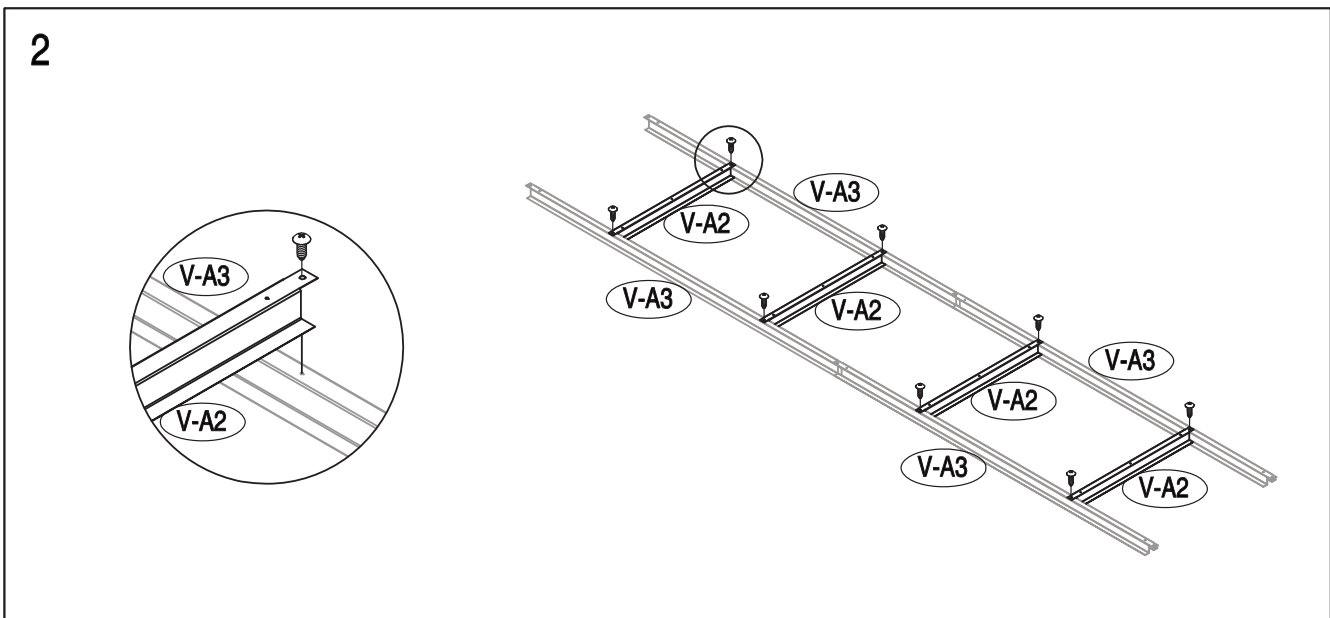
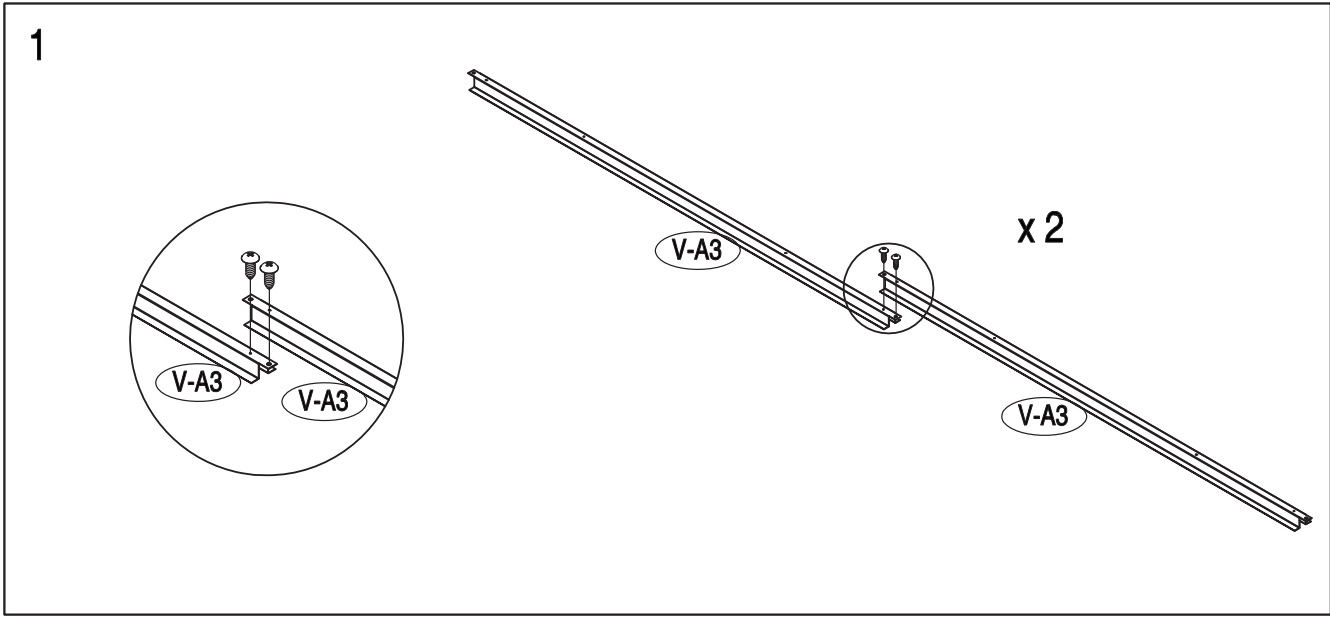


Montagevorbereitung

1. Überprüfen Sie vor Baubeginn die örtlichen Bauvorschriften in Bezug auf Fundamente, Standort und andere Anforderungen. Lesen Sie die Bedienungsanleitung.
 2. Befolgen Sie alle Anweisungsorgfältig.
 3. Befolgen Sie die Schrittfolge sorgfältig, um die korrekte Montage zu gewährleisten.
 4. Stellen Sie sicher, dass alle Teile richtig zusammenpassen, bevor Sie fortfahren.
 5. **ACHTUNG:** Beim Umgang mit verschiedenen Teilen des Bausatzes ist Vorsicht geboten, da einige davon scharfe Kanten aufweisen. Tragen Sie Arbeitshandschuhe, Augenschutz und lange Ärmel, wenn Sie die Unterkonstruktion zusammenbauen oder warten.
- WERKZEUGE: Kreuzschlitzschraubendreher, Zange, Arbeitshandschuhe, Maßband, Wasserwaage und ein Spaten oder eine Schaufel.
6. Der Boden muss eben sein: Stellen Sie sicher, dass die Unterkonstruktion flach auf dem Boden liegt. Um den Montageort vorzubereiten, entfernen Sie Rasen und andere Ablagerungen.
 7. **NICHT AUF DIE UNTERKONSTRUKTION TRETEN, BIS SIE EBEN AM BODEN LIEGT.**
 8. Sortieren Sie den Inhalt des Kartons bei der Überprüfung der Teile nach der Teilenummer!



Fertigstellung der Montage.



4

