

Wir gratulieren Ihnen zum Kauf dieses Sicht- und Lärmschutz Zaunes!



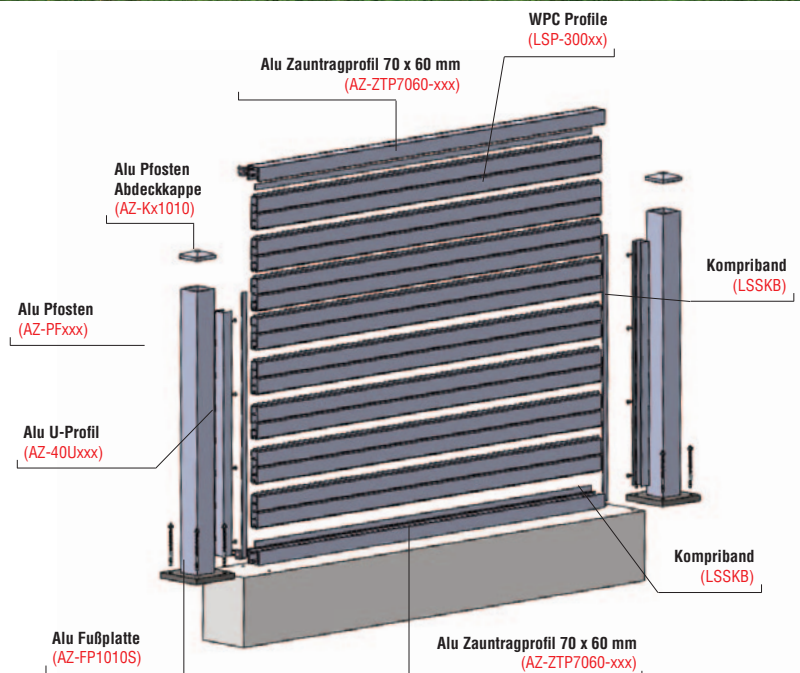
IHRE VORTEILE:

✓	beste Materialien & Verarbeitung
✓	massive Ausführung
✓	niemals streichen
✓	preiswerte Selbstmontage
✓	keine Schrauben sichtbar
✓	Lagerware schnellste Lieferzeit
✓	bestes Preis / Leistungsverhältnis

Sicht- und Lärmschutz Simple Profi

aus WPC „Wood Polymer Composite“
Kombination Holzfasern / thermoplastische Bindemittel

- Dieser Sicht- und Lärmschutz wurde als schalldämmende Konstruktion entwickelt, um den Wert der Schallübertragung deutlich zu reduzieren und vor Lärmbelastigung zu schützen.
- Neben der Hauptaufgabe den Wohnbereich vor Lärmbelastigung zu schützen, ist dieser Sicht- und Lärmschutz ein attraktiver Teil der Landschaft und passt zu jedem architektonischen Umfeld.
- Die individuelle Gestaltung bietet umfangreiche Einsatzmöglichkeiten gegen Lärm im Straßenverkehr, sowie Bau-, Industrie- und Gewerbelärm.
- Dank der langen Lebensdauer und hohen Beständigkeit bei allen Wetterbedingungen steigt nicht nur der Wert der Immobilien, sondern auch die Lebensqualität der Anwohner.
- WPC bedeutet im Englischen „Wood Polymer Composite“. Es besteht aus einer Kombination von Holzfasern und thermoplastischen Bindemitteln, welche extrudiert, also miteinander verschmolzen werden.



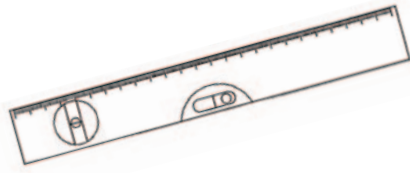
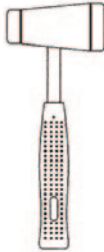
Wir möchten Sie darauf hinweisen, dass wir bei Eigenmontagen keine Haftung für Folgeschäden übernehmen können.

Benötigtes Werkzeug:

- Akku-Bohrmaschine
- Schlagbohrer
- Kapp- oder Metallsäge
- Biteinsatz Torx
- Schraubendreher
- Gummihammer
- Wasserwaage
- Maßband



Bestell - Nr.:
AZ-KLEB



Bestell - Nr.: **WZ-BM18V**



Bestell - Nr.: **WZ-SCHBM1500W**



Bestell - Nr.: **WZ-KS1800W**



Bestell - Nr.: **WZ-BIT**



Bestell - Nr.: **WZ-RM5**

1. Allgemeines

Sehr geehrte Damen und Herren, Sie haben ein Premium-Produkt von **JOSEF STEINER** erworben. Bitte lesen Sie unbedingt diese Montageanleitung, bevor Sie mit der Montage beginnen.

2. Vorbereitende Tätigkeiten

Bitte beachten Sie die Sicherheits- und Verhaltenshinweise (Seite 8)

2.1 Zuschneiden

1. WPC Profil fixieren (z.B. mittels Kappsäge)
2. WPC Profil auf die gewünschte Länge zuschneiden
3. Schnittflächen am WPC Profil entgraten (falls notwendig)
4. WPC Späne entfernen (von den WPC Profiltteilen, vom Boden, etc.), Abfallprofile entsorgen

2.2 Montage vorbereiten

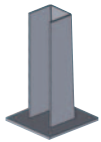
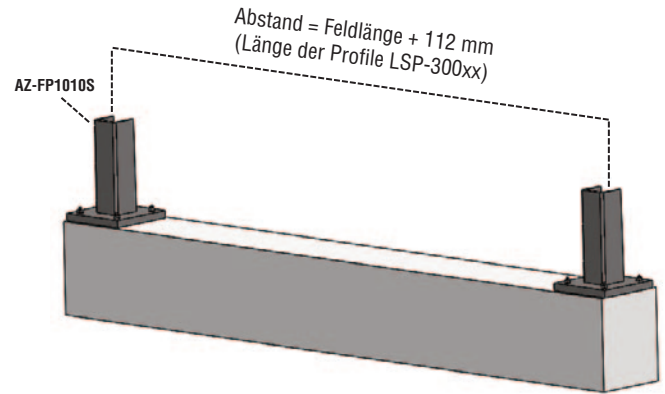
1. WPC Profil im Bereich des Montageortes bereitlegen
2. Schraubendreher bzw. Akkuschauber bereitlegen
3. Für Montage in erhöhtem Bereich (unter nicht sicheren Bedingungen) ein Gerüst oder einen Hubsteiger bereitstellen.

3. Aufbau – und Verwendungsanleitung

3.1. Fußplatten montieren

(wenn die Montage zwischen zwei Betonsäulen erfolgt gehen Sie gleich zu Punkt 3.3)

Positionieren Sie die Fußplatten im gewünschten Abstand.
Beachten Sie, dass die Lattenlänge um 112 mm kürzer ist, als der Abstand der Fußplatten (Mitte – Mitte gemessen).
Befestigen Sie die Fußplatten (AZ-FP1010S) mit 4 Spezialbolzenanker (ZP5212) am Untergrund. **Alternativ** empfehlen wir unseren Montagekleber mit Gewindestangen Set (MK-150)



Bestell - Nr.:
AZ-FP1010S



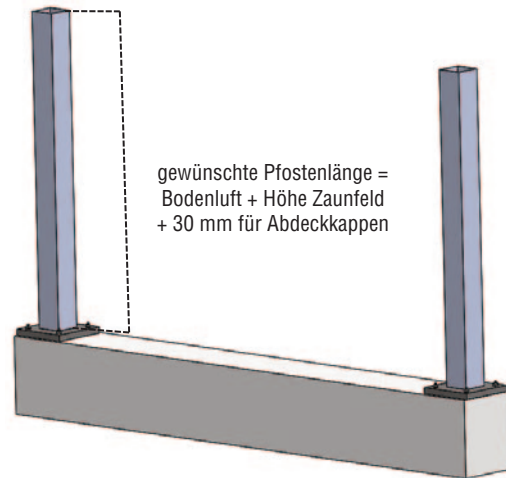
Bestell - Nr.:
ZP5212



Bestell - Nr.:
MK-150

3.2. Pfosten montieren

Bei Bedarf, schneiden Sie die Pfosten auf das gewünschte Maß ab und schieben Sie diese über die Fußplatten.
Bei Bedarf, sichern Sie die Pfosten zusätzlich mit einer Schraube. (LSSBS)



Bestell - Nr.:
LSSBS

ACHTUNG:

Die Länge der Pfosten setzt sich aus der Höhe des Zaunfeldes (mit Bodenluft (LSP-300xx)) + mind. 30 mm Überstand für die Abdeckkappe zusammen.

3. Aufbau – und Verwendungsanleitung

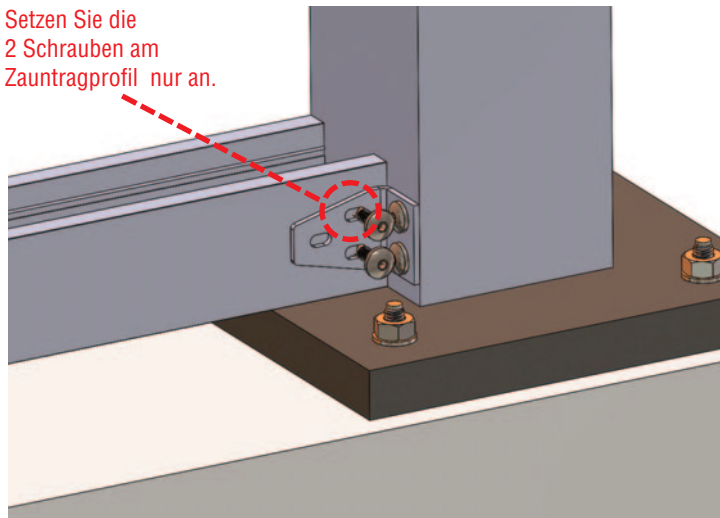
3.3 Montage Zauntragprofilwinkel

Befestigen Sie den Winkel mit den selbstschneidenden Schraube DIN7504 5,5x29 (MS5529-50) wie abgebildet. Die Anbringungshöhe des Zauntragprofils bestimmt die Bodenluft.

ACHTUNG:

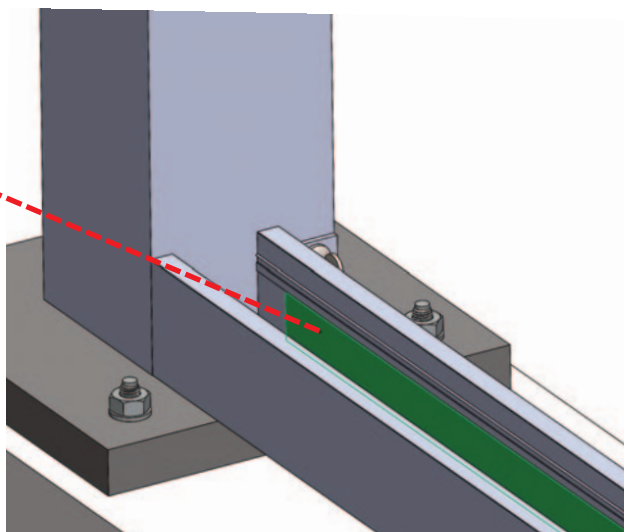
Die 2 Schrauben am Zauntragprofil dürfen nur angesetzt werden, da das WPC Profil später mitgeschraubt wird.

Setzen Sie die 2 Schrauben am Zauntragprofil nur an.



3.3.1 Komriband anbringen

Bringen Sie das Kombiband (LSSBK) an einer Seite des Zauntragprofiles an.



3. Aufbau – und Verwendungsanleitung

3.4 U-Profil montieren

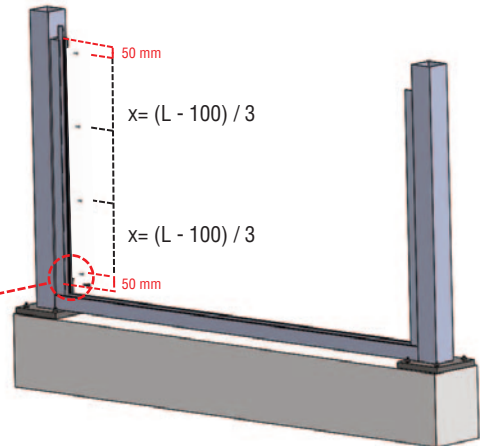
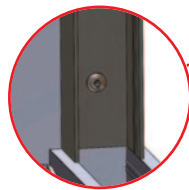
Längen Sie die U-Profile unten auf das gewünschte Maß ab.
Befestigen Sie die U-Profile (Führungsschiene für die WPC Profile) an den Stehern mit selbstschneidenden Schrauben (MS-5529-50). Bei Betonsäulen mit Dübel und Schrauben.
Das U-Profil steht an der Fußplatte auf.
Positionieren Sie das Führungsprofil in einer Linie mit dem Zauntragprofil.

ACHTUNG:

Beachten Sie, die Länge des U-Profils setzt sich aus der Feldhöhe zuzüglich gewünschte Bodenluft zusammen.

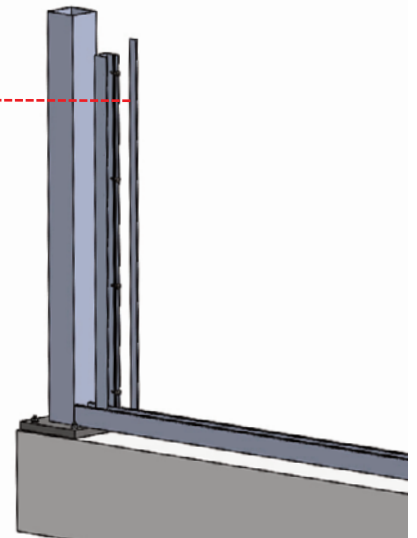
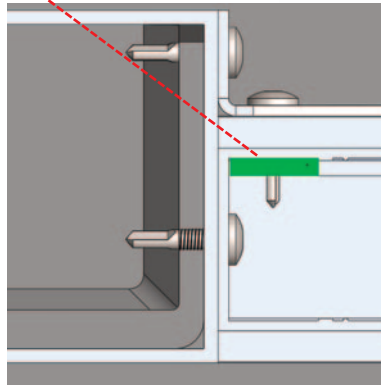


Bestell - Nr.:
MS-5529-50



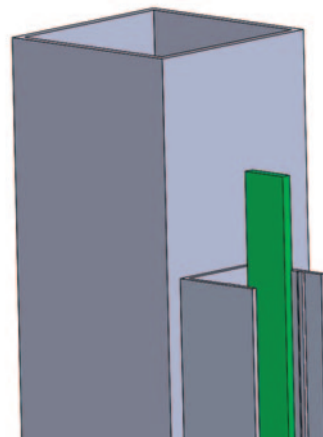
3.5.1 Kompriband anbringen

Bringen Sie das Kompriband (LSSBK) an einer Seite des U-Profils an.



3.5.2 Kompriband positionieren

Lassen Sie das Kompriband ca. 20 mm über das U-Profil herausragen.

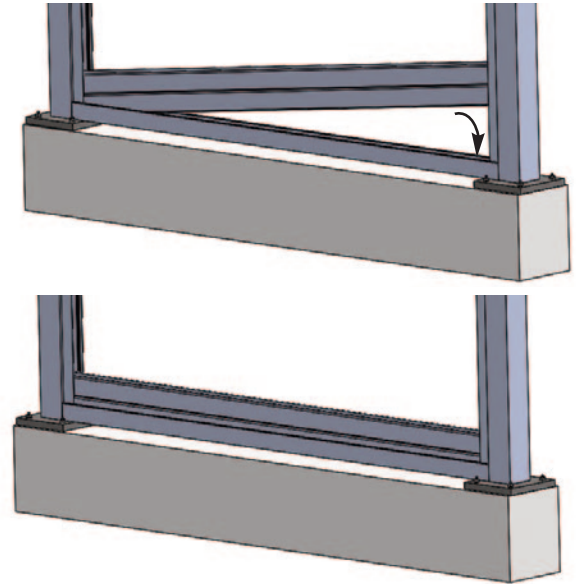


3. Aufbau – und Verwendungsanleitung

3.6.1 Montage des ersten WPC Profiles

Schieben Sie das unterste WPC Profil in die U-Profile und befestigen Sie es mit den im Zauntragprofil befestigten Schrauben.

Das WPC Profil wird gemeinsam mit dem Zauntragprofil verschraubt.



3.6.2 Montage der restliche WPC Profile

Führen Sie die Profile von oben im U-Profil hinunter.

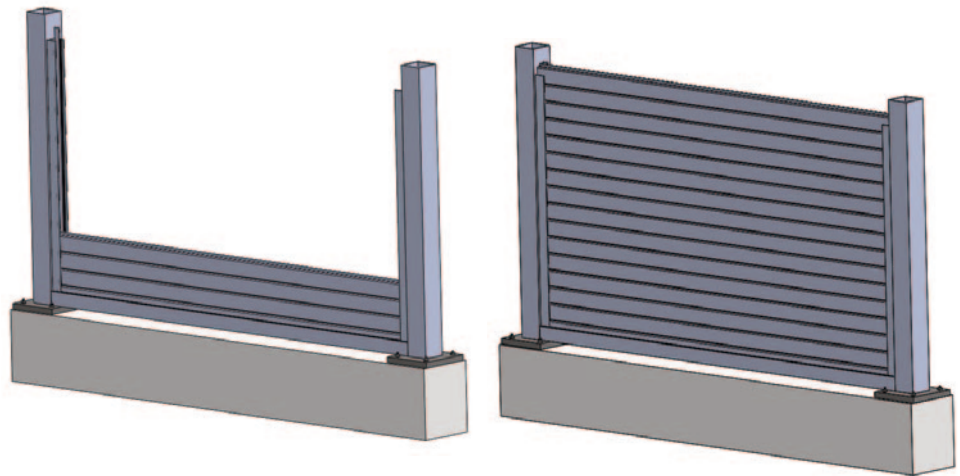
Achten Sie darauf, dass dies gleichmäßig erfolgt. Das Einschieben wird erleichtert, wenn Sie die Profile schräg in die U-Profile schieben. Achten Sie darauf, dass die Nut ganz in der Feder ist.

TIPP:

Das Einschieben der Profile wird erleichtert, wenn das U-Profil mit unserem Multispray (AZ-MULTI) eingesprüht wird.



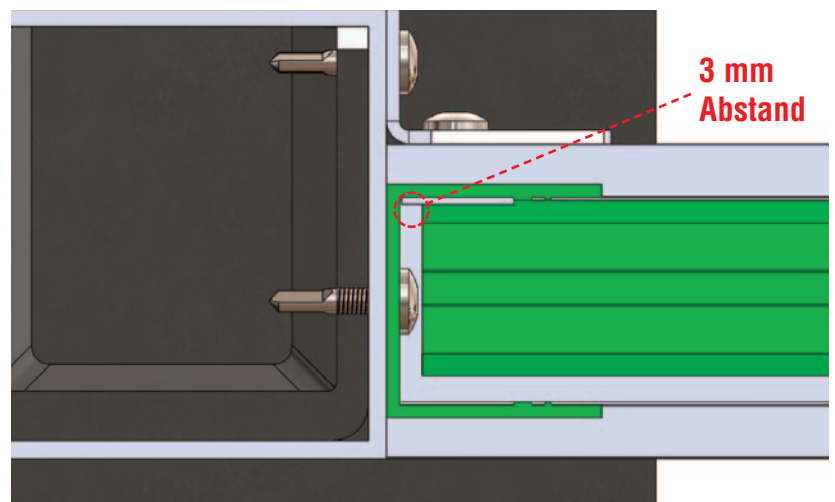
Bestell - Nr.:
AZ-MULTI



Hinweis

Achten Sie weiter darauf dass die Profile nicht am U-Profil anstehen, sondern zwischen den beiden Teilen ein Luftspalt von ca. 3 mm (6 mm Gesamt) bleibt.

Dieser ist für die Wärmeausdehnung wichtig, um die Form und Lebensdauer Ihres Zaunes zu garantieren.



3. Aufbau – und Verwendungsanleitung

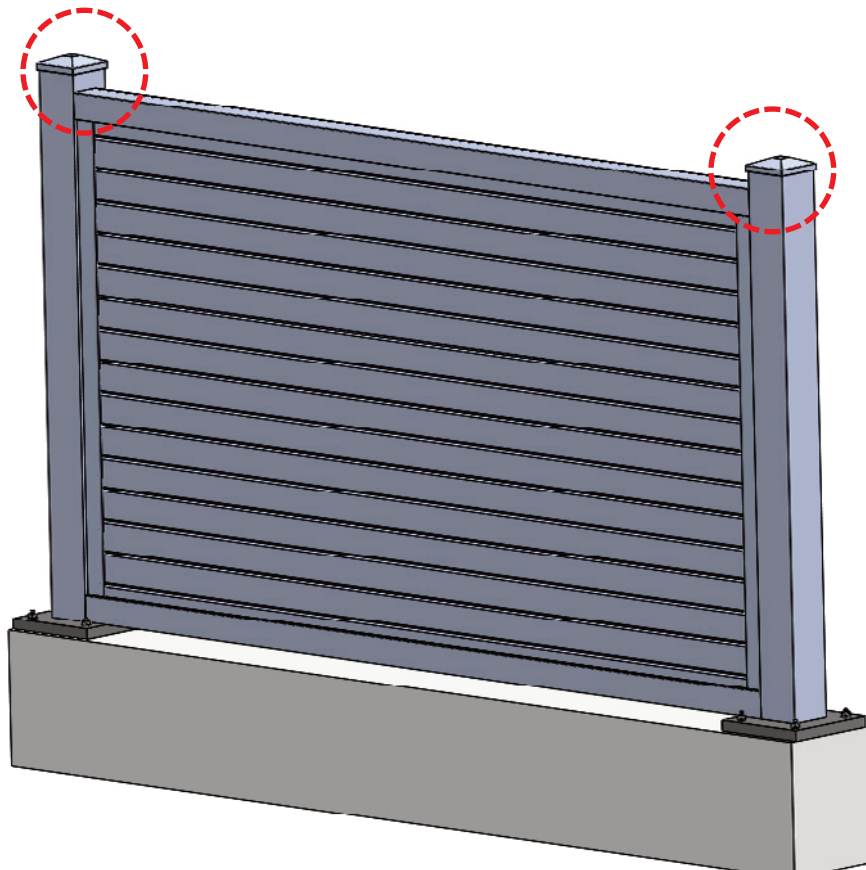
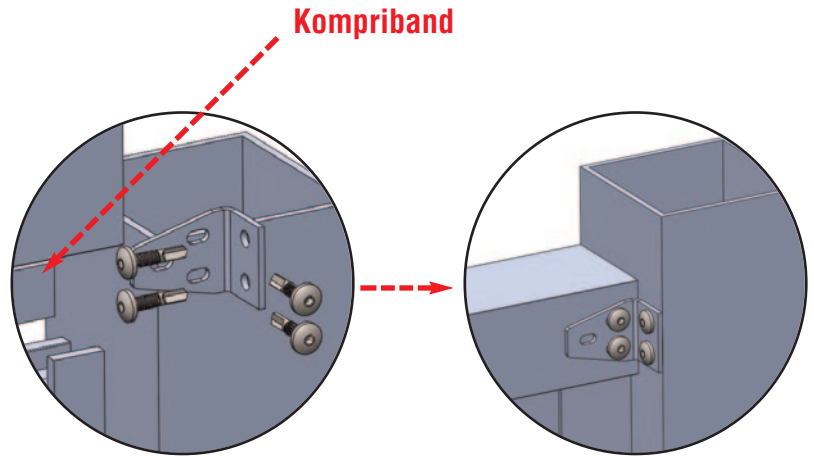
3.7 Fertigstellung der Montage

Als Abschluss befestigen Sie ein weiteres Zauntragprofil (AZ-ZTP7060) auf die letzte Zaunlatte. Kleben Sie vorher wieder das Kompriband in das Zauntragprofil. Wie bereits beschrieben auf dieselbe Wandseite wie bei den U-Profilen.

Fixieren Sie das Zauntragprofil mit Hilfe der Zauntragprofilwinkel (AZ-ZTPW) und der selbstschneidenden Schraube (MS5529-50) am Steher.

Abschließend stecken Sie die Abdeckkappen (AZ-K1010) auf die Pfosten und kleben Sie diese ggf. mit Kleber (AZ-KLEB) ein oder fixieren Sie diese mit einer Schraube (MS-3932-100).



Wiederholen Sie diese Vorgänge bei jedem Zaunfeld.



4. Sicherheitshinweise





Diese Montageanleitung ist entsprechend den gültigen EU-Vorschriften aufgebaut und enthält Sicherheitshinweise. Für die Einhaltung der Sicherheitshinweise sind die Einzelpersonen selbst verantwortlich.

4.1 Sicherheitshinweise für Lagerung / Transport / Verkauf

	<p>GEFAHR!</p>	<p>Lagerung im Haus / auf der Baustelle: Es besteht an den Löchern und Hohlprofilen besondere Quetschgefahr! Bewahren Sie die Aluprofile für Kinder unerreichbar auf.</p>
	<p>WICHTIG!</p>	<p>Das Hantieren mit diesen Aluprofilen ist nur für Personen erlaubt, welche diese Montageanleitung gelesen haben!</p>


4.2 Persönliche Schutzausrüstung

Für Personen, die mit solchen Aluprofilen arbeiten, ist das Tragen der folgenden persönlichen Schutzausrüstung vorgeschrieben:

	<p>WARNUNG!</p>	<p>Bei der kompletten Montage ist das Tragen von Schutzhandschuhen vorgeschrieben!</p> <p> ACHTUNG: Beim benützen einer Kappsäge tragen Sie aus Sicherheitsgründen keine Handschuhe! Es besteht die Gefahr, dass diese vom Sägeblatt erfasst und eingezogen werden, was zu schweren Finger- oder Handverletzungen führt.</p>
	<p>WARNUNG!</p>	<p>Bei der kompletten Montage ist das Tragen von Sicherheitsschuhen vorgeschrieben! Durch Herabfallen von Profiltteilen könnte Gefahr für Fussverletzungen bestehen.</p>
	<p>WARNUNG!</p>	<p>Bei der kompletten Montage ist das Tragen von Schutzbrillen vorgeschrieben! Aluspäne könnten in den Bereich der Augen gelangen und zu Augenverletzungen führen.</p>

4.3 Verhaltensweisen

Für Personen, die mit solchen Aluprofilen arbeiten, sind folgende Verhaltensweisen vorgeschrieben:

	<p>WICHTIG!</p>	<p>Vor dem Einsatz von Werkzeug (z.B. Säge, Bohrhammer, usw.) müssen Sie unbedingt die Bedienungsanleitung des jeweiligen Herstellers lesen und entsprechend vorgehen!</p>
--	------------------------	--

5. Reinigungs- und Pflegehinweise

Um WPC Profile ordnungsgemäß zu pflegen, sind diese mindestens zweimal jährlich in aufeinanderfolgenden Intervallen - bei stärkerer Umweltbelastung bzw. Verschmutzung auch öfter - nach den folgenden Richtlinien zu reinigen:

- ✓ **ACHTUNG! nur mit reinem Wasser oder PH neutralem Geschirrspülmittel reinigen (keine anderen Putzmittel jeglicher Art verwenden)**
- ✓ Keine mechanischen Reinigungskomponenten (z.B. Scheuermilch etc.) verwenden.
- ✓ Die Oberflächentemperatur der zu reinigenden Elemente darf 25°C nicht überschreiten.
- ✓ Keine Hochdruckreinigungsgeräte und keine Dampfreinigungsgeräte verwenden!
- ✓ Keine Reinigungs- und Netzmittel, welche die WPC Profile angreifen können, verwenden,
- ✓ Keine kratzenden, schleifenden Mittel (Stahlwolle, Scheuerseite von Haushaltsschwämmen etc.) und keine scharfkantigen Werkzeuge (Messer, Metallspachtel etc.) verwenden.
- ✓ Nur weiche, nicht fasernde Tücher oder Industriewatte zur Reinigung verwenden und grobes Reiben unterlassen!
- ✓ Keine organischen Lösungsmittel, welche Ester, Ketone, Alkohole, Aromaten, Glykol-Äther oder halogenierte Kohlenwasserstoffe etc. enthalten, verwenden.
- ✓ Keine Reinigungsmittel unbekannter Zusammensetzung benutzen.
- ✓ Oberflächenverätzungen können durch Chemikalien eintreten, die in Baumaterialien und Reinigungsmitteln enthalten sind. Insbesondere bei Langzeiteinwirkungen führen solche Chemikalien (z.B. Erdalkalien, saure Lösungen) zu bleibenden Verätzungen. Dies gilt auch für frischen Beton, Putz, Kalk, Gips usw., wenn diese Materialien mit der Oberfläche in Kontakt kommen.
- ✓ Sollten die Profile während des Transports, durch Lagerung oder Montage verunreinigt werden, so muss dessen Reinigung sofort mit klarem, kaltem bzw. lauwarmem (max. 25°C) Wasser erfolgen.
- ✓ Fugendichtmassen und sonstige Hilfsstoffe wie Einglashilfen, Gleit-, Bohr-, und Schneidmittel, Kleber, Verfugungsmassen, Kitte, Klebe- und Abdeckbänder etc., die in Kontakt mit den Profilen treten, mit reinem Wasser entfernt werden.

6. Allgemeine Hinweise

Aufgrund der Vielfalt von Verschmutzungsmöglichkeiten können nicht für alle Fälle Empfehlungen abgegeben werden. Bei besonders hartnäckigen Verschmutzungen sind Vorversuche an unzugänglichen, nicht sichtbaren Stellen vorzunehmen. Es sind die Anwendungsempfehlungen der Reinigungsmittel zu beachten!

Unsere Empfehlungen in Wort und Schrift, die wir zu Ihrer Unterstützung aufgrund unserer Erfahrungen nach bestem Wissen und entsprechend dem derzeitigen Erkenntnisstand in Wissenschaft und Praxis geben, sind unverbindlich, erheben keinen Anspruch auf Vollständigkeit und begründen kein vertragliches Rechtsverhältnis und keine Nebenverpflichtung aus dem Kaufvertrag. Sie entbindet den Käufer nicht davon, unsere Produkte auf ihre Eignung für den vorgesehenen Verwendungszweck in eigener Verantwortung zu prüfen.

Dieses Merkblatt ersetzt alle vorhergehenden zu diesem Thema.

Sollte das Versionsdatum dieses Merkblattes mehr als 12 Monate zurückliegen, so bitten wir Sie, ein neues Merkblatt anzufordern.