

Wir gratulieren Ihnen zum Kauf dieses Alu-Premium Tores!



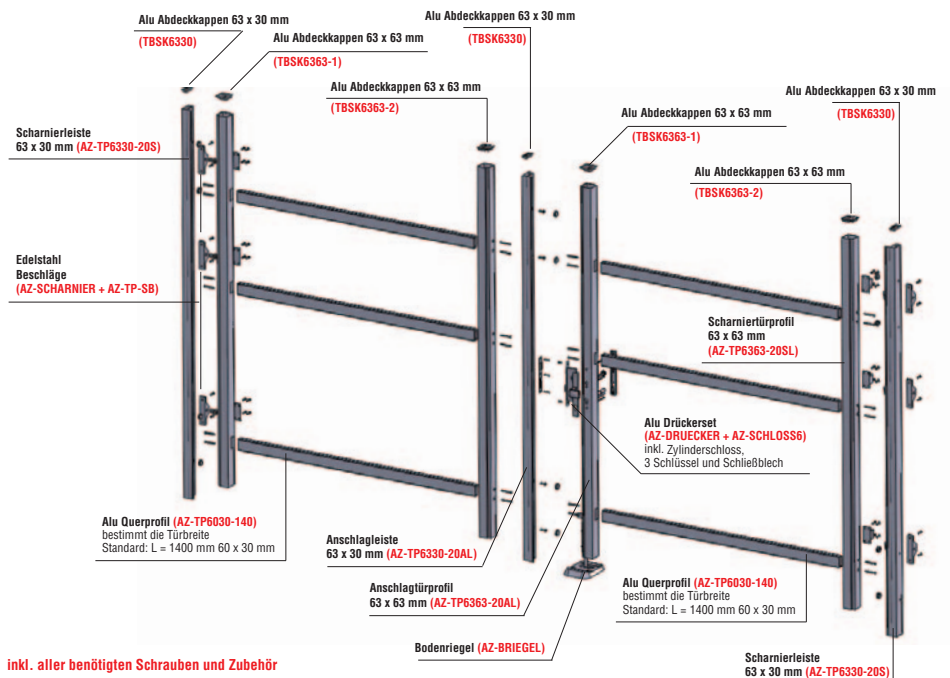
Alu Türrahmen in anthrazit mit Füllung Dublin

IHRE VORTEILE:


- ✓ beste Materialien
- ✓ beste Verarbeitung
- ✓ massive Ausführung
- ✓ individuelle Torfüllungen
- ✓ Torhöhe und Torbreite kann mit nur 4 Schnitten bestimmt werden

**Alu Türrahmen
2-flügelig T6 H20**

- inkl. Türdrücker, Zylinderschloss und 3 Schlüssel
- mittels Alu-, Doppelstab-, und Schmuckzäunen können Sie Ihr gewünschtes Tor realisieren



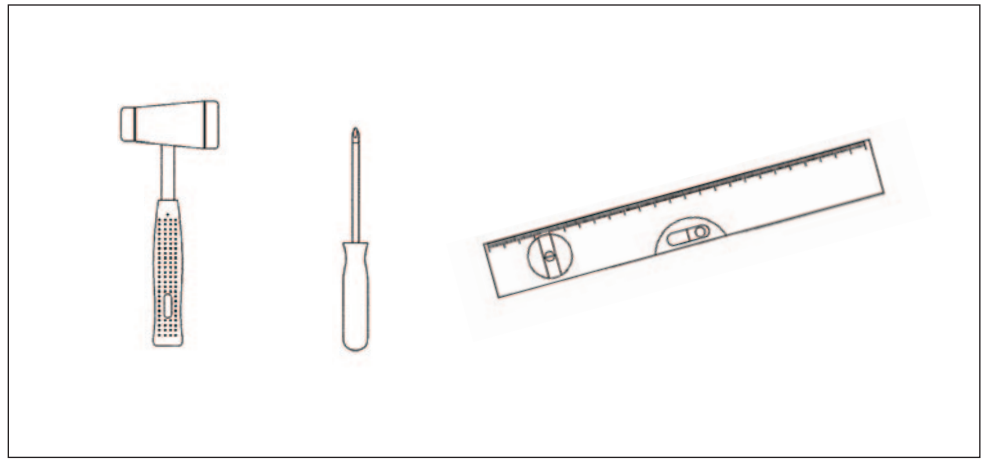
Wir gratulieren Ihnen zum Kauf dieses Alu-Premium Tores!

Sehr geehrte Damen und Herren, Sie haben ein Premium-Produkt von  erworben. Bitte lesen Sie unbedingt diese Montageanleitung, bevor Sie mit der Montage beginnen.

Wir möchten Sie darauf hinweisen, dass wir bei Eigenmontagen keine Haftung für Folgeschäden übernehmen können.

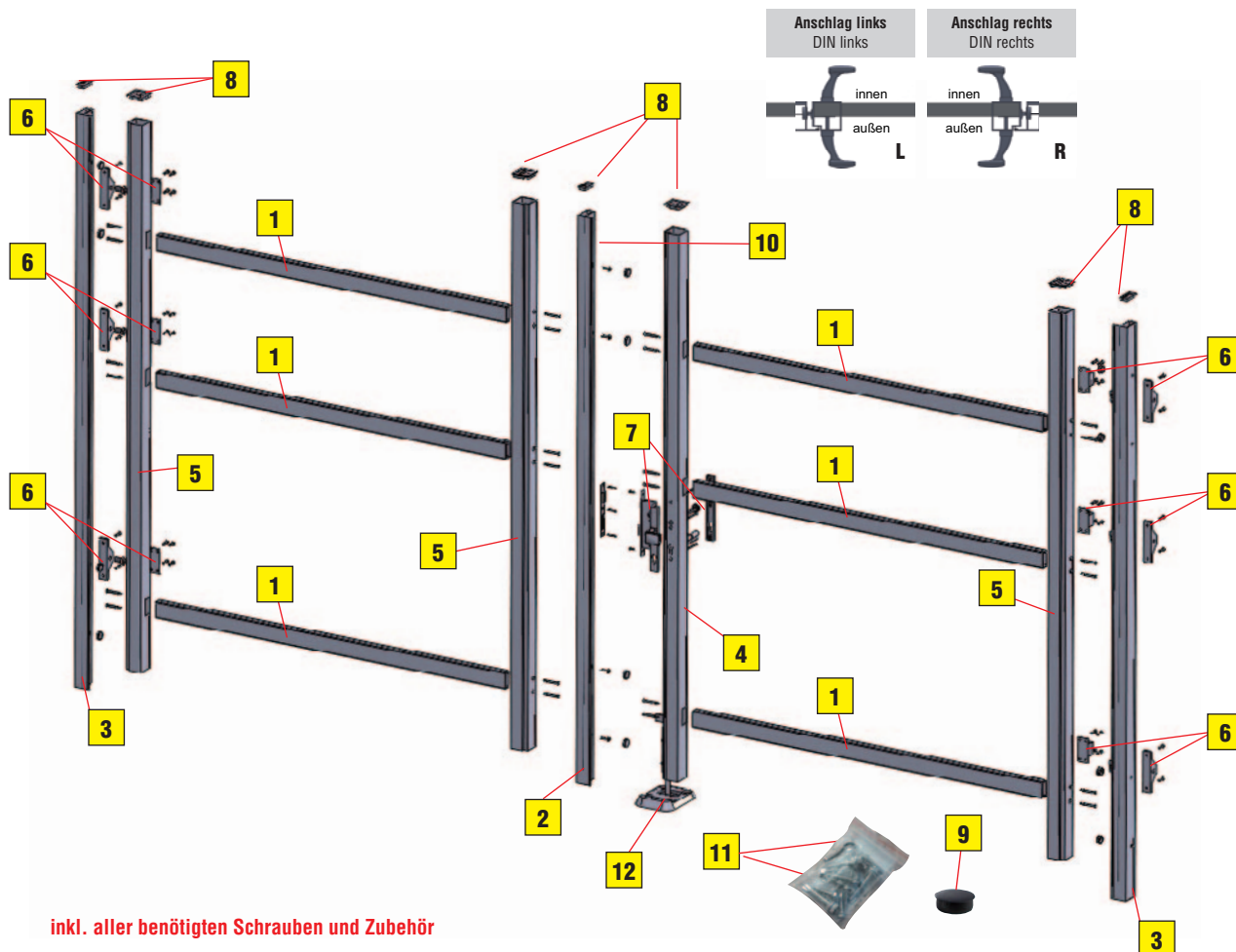
Benötigtes Werkzeug:

- Akku-Bohrmaschine
- Schlagbohrer
- Kapp- oder Metallsäge
- Biteinsatz Torx
- Schraubendreher
- Gummihammer
- Wasserwaage
- Maßband

Bestell - Nr.: **WZ-BM18V**Bestell - Nr.: **WZ-SCHBM1500W**Bestell - Nr.: **WZ-KS1800W**Bestell - Nr.: **WZ-BIT**Bestell - Nr.: **WZ-RM5**Bestell - Nr.: **AZ-KLEB**

Alu Türrahmen 2-flügelig T6 H20

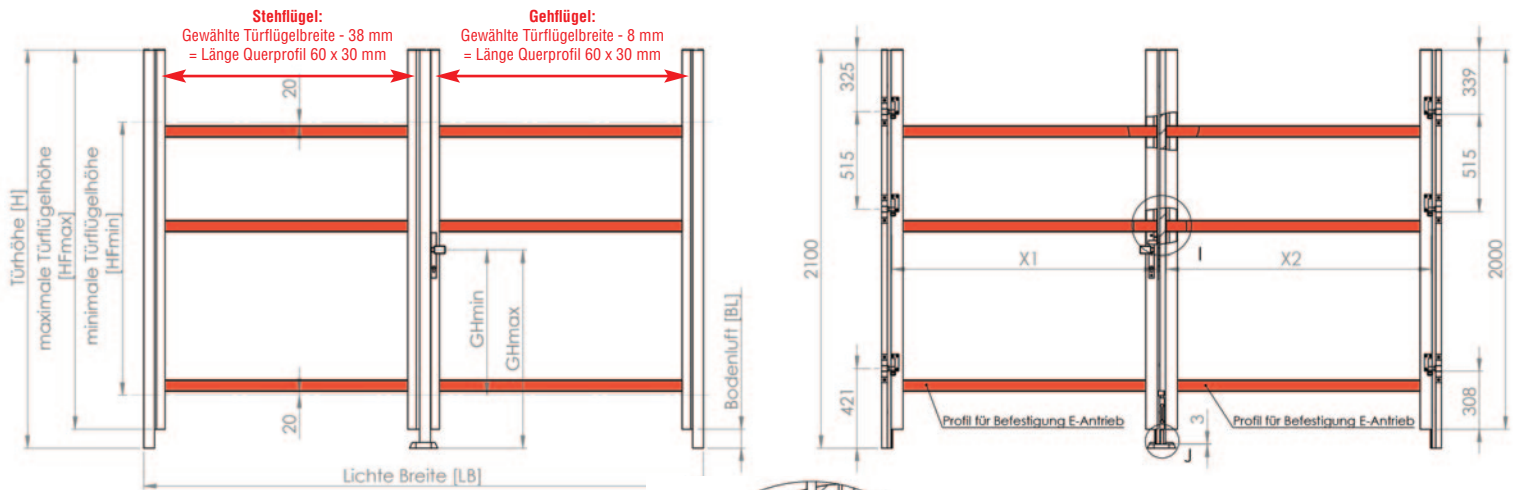
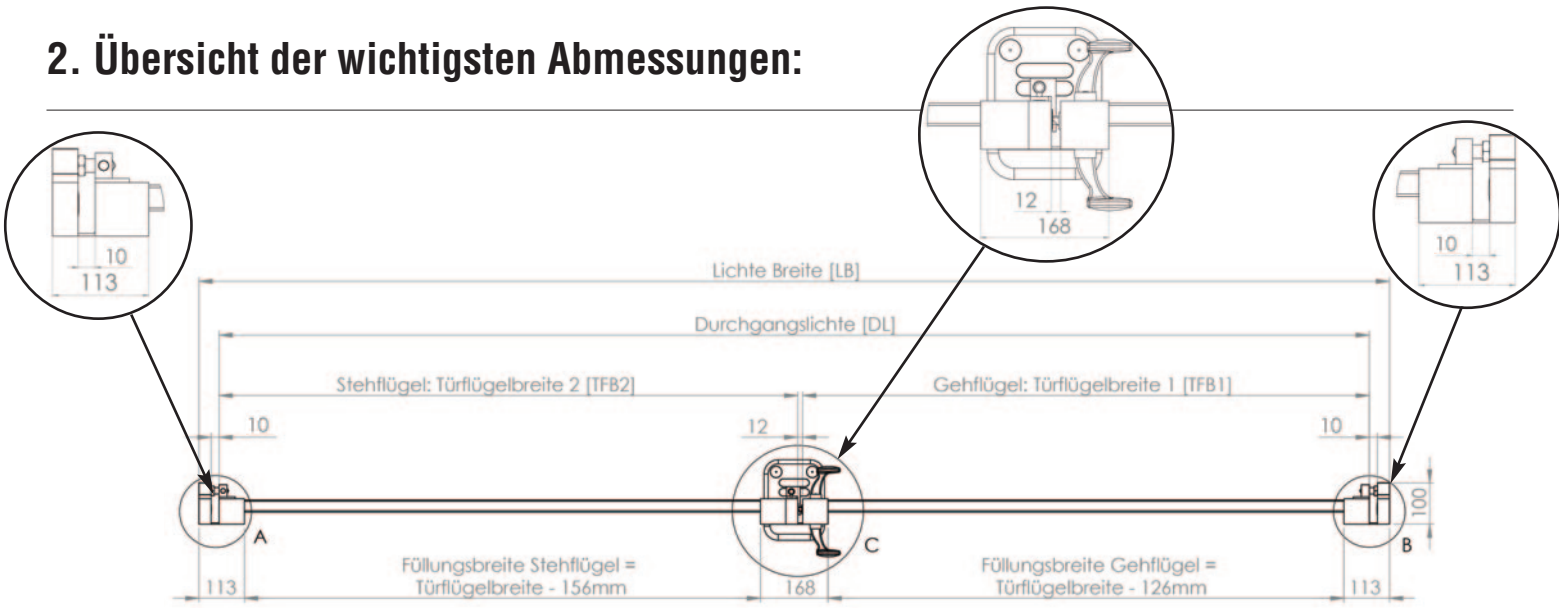
1. Stückliste: Überprüfen Sie die Vollständigkeit der Lieferung!



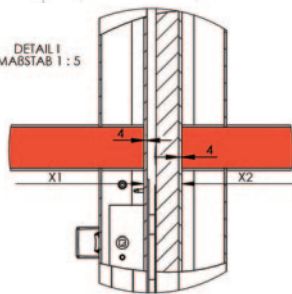
inkl. aller benötigten Schrauben und Zubehör

Profile und Zubehör für Bausatztür 6 - 2flügelig			
Nr.	Bestell - Nr.	Beschreibung	Stück
1	AZ-TP6030-140	Querprofil 60x30, L=1.400mm	6
2	AZ-TP6330-20A	Anschlagleiste 63x30, L=2.100mm, Anschlag links / rechts	1
3	AZ-TP6330-20S	Scharnierleiste 63x30, L=2.100mm	2
4	AZ-TP6363-20A	Anschlagtürprofil 63x63, L=2.000mm, Anschlag links / rechts	1
5	AZ-TP6363-20S	Scharnirtürprofil 63x63, L=2.000mm, Scharnier links	3
6	AZ-SCHARNIER	Scharnier für ALU Drehtür links / rechts angeschlagen	6
	AZ-TP-SB	Scharnierblock für Bausatztür	6
	AZ-DRUECKER	Türdrücker	1
7	AZ-SCHLOSS6	Schlosskasten 6 für Bausatztüre AZ-T6, Set best. aus: Schlosskasten Modell 9235MM, Zylinder 83=37+46mm und Schließblech	1
	TBSK6330	Abdeckkappe für Bausatztür 6, 63x30mm	3
8	TBSK6363-1	Abdeckkappe für Bausatztür 6, 63x63mm, links	2
	TBSK6363-2	Abdeckkappe für Bausatztür 6, 63x63mm, rechts	2
9	TBSAK27	Kunststoffabdeckkappe für Bohrlöcher Durchmesser 27	12
10	AZ-T-DICHT20	Gummidichtung für Bausatztür, L=2.000mm	1
11	AZ-T-SCHRAUB	Schraubenset für Bausatztüre, Set bestehend aus: Edelstahlschrauben selbstschneidend DIN 7504, 3 Stk. MS-3,9x31, 2 Stk. MS-4,5x20, 18 Stk. MS-6,5x30, 12 Stk. MS-5,5x60 + Bits für die Schrauben	2
12	AZ-BRIEGEL	Bodenriegel und Bodenschuh für 2-flügelige Tore	1

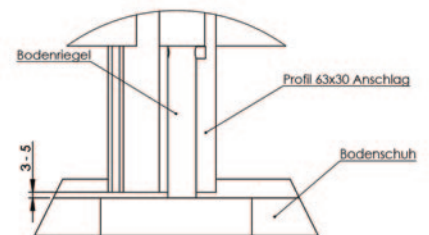
2. Übersicht der wichtigsten Abmessungen:



DETAIL I
MAßSTAB 1 : 5



DETAIL J
MAßSTAB 1 : 2



HF	Türflügelhöhe = Türfüllungshöhe	Max. 2.000mm Mind. 1.440mm
BL	Bodenluft	Max. 100mm Mind. 5mm
GH	Griffhöhe	Max. 1.050mm Mind. 770mm
LB	Lichte Breite	Max. 4.200mm Mind. 500mm
DL	Durchgangslichte	Öffnungswinkel 90° DLmax = LB - 370mm Öffnungswinkel 180° DLmind. = LB - 110mm
X1	Querprofil 60x30mm Gehflügel = Tfb1 - 8mm	
X2	Querprofil 60x30mm Stehflügel = Tfb2 - 38mm	
Tfb1	Türflügelbreite Gehflügel = (LB - 100mm) / 2 - 21mm	
Tfb2	Türflügelbreite Stehflügel = (LB - 100mm) / 2 + 9mm	

Die Scharniere können individuell versetzt werden, besonders bei Anpassung der Türhöhe an die örtlichen Gegebenheiten.

ACHTUNG: Dabei ist zu beachten, dass es zu keiner Kollision mit anderen Schrauben kommt. Durch kürzen des Querprofils 60 x 30 mm kann die Türbreite an die örtlichen Gegebenheiten angepasst werden.

Wenn die Querprofile 60 x 30 mm die selben Längen haben, ist der Stehflügel um 30 mm kürzer als der Gehflügel.
Gehflügel: Gewählte Türflügelbreite - 8 mm = Länge Querprofil 60 x 30 mm | Stehflügel: Gewählte Türflügelbreite - 38 mm = Länge Querprofil 60 x 30 mm

3. Vorbereitende Tätigkeiten

Bitte beachten Sie die Sicherheits- und Verhaltenshinweise (Seite 15)

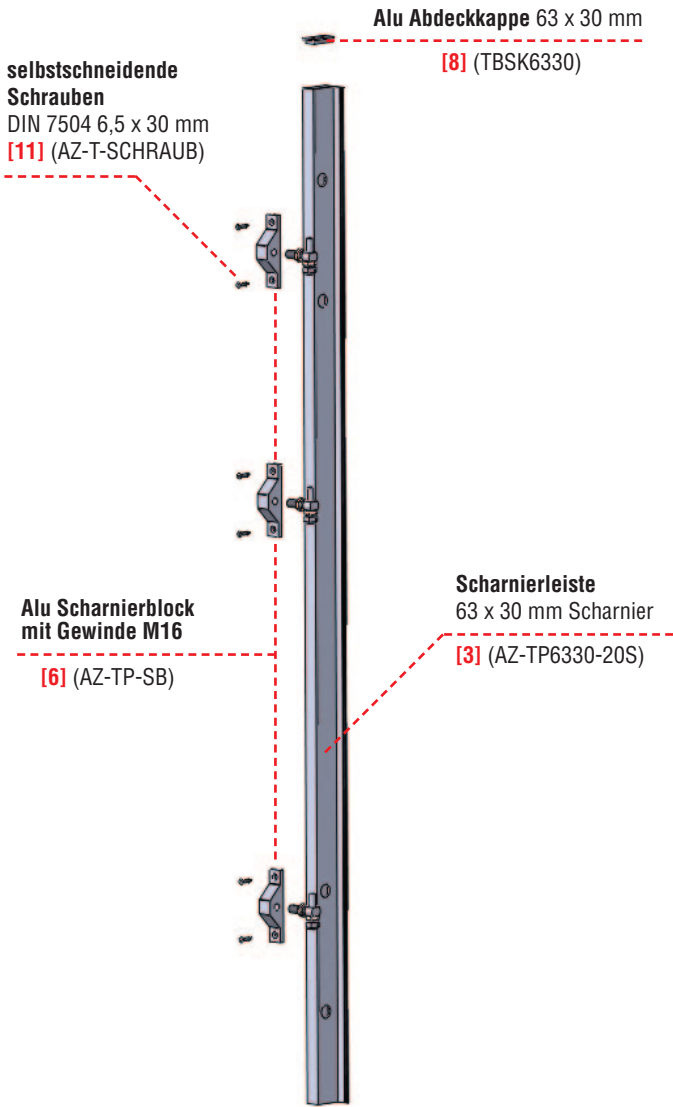
3.1 Zuschneiden

1. Aluprofil fixieren
2. Aluprofil auf die gewünschte Länge zuschneiden (z.B. mittels Kappsäge)
3. Schnittflächen am Aluprofil entgraten (falls notwendig)
4. Aluspäne entfernen (von den Aluprofilteilen, vom Boden, etc.), Abfallprofile ordnungsgemäß entsorgen

3.2 Montage vorbereiten

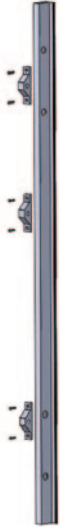
1. Aluprofile im Bereich des Montageortes bereitlegen
2. Schraubendreher bzw. Akkuschauber bereitlegen
3. Für Montage in erhöhtem Bereich (unter nicht sicheren Bedingungen) ein Gerüst oder einen Hubsteiger bereitstellen.

4. Vorbereitung Scharnierleisten:



4.1. Befestigung der Scharnierblöcke

Befestigen Sie die Scharnierblöcke [6] (AZ-TP-SB) mit den selbstschneidenden Schrauben 6,5 x 30 mm (DIN 7504) [11] (AZ-T-SCHRAUB) entsprechend der gewünschten Türabmessung wie in Punkt 2 (Seite 4) beschrieben. Wir empfehlen das Vorbohren mit einem Bohrer Durchmesser 3 mm.



4.2. Einsetzen der Abdeckkappen

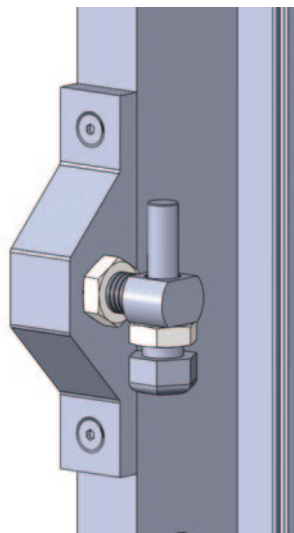
Das obere Ende mit der Abdeckkappe 63 x 30 mm [8] (TBSK6330) schließen. Klopfen Sie diese gegebenenfalls mit einem Gummihammer ein. Zur entgültigen Befestigung können Sie diese mit einem Kleber (AZ-KLEB) fixieren.



Bestell - Nr.:
AZ-KLEB

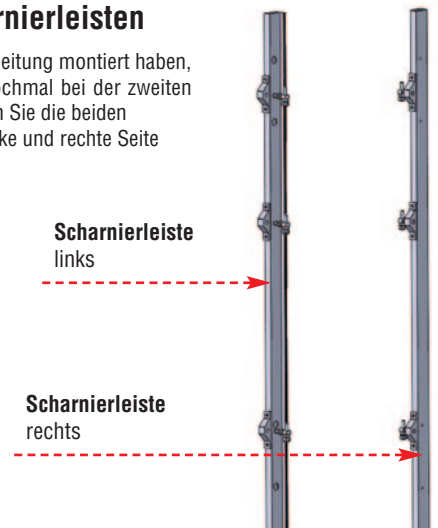
Detailansicht zu Punkt 4.1

Mitte Bolzen bis zum Scharnierblock [6] (AZ-TP-SB) 30 mm
Die Mutter mit einem Gabelschlüssel Größe 24 kontern



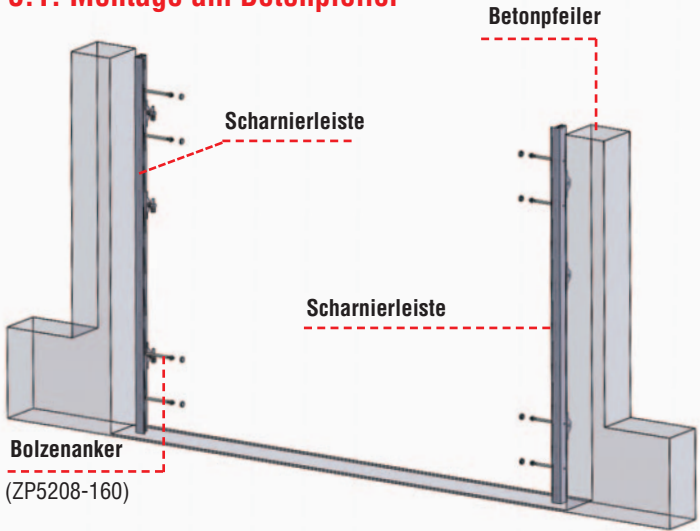
4.3 Fertige Scharnierleisten

Nachdem Sie alles laut Anleitung montiert haben, machen Sie das ganze nochmal bei der zweiten Scharnierleiste. Nun haben Sie die beiden Scharnierleisten für die linke und rechte Seite fertig.



5. Montage der Scharnierleisten am Betonpfeiler oder auf Alu Pfosten

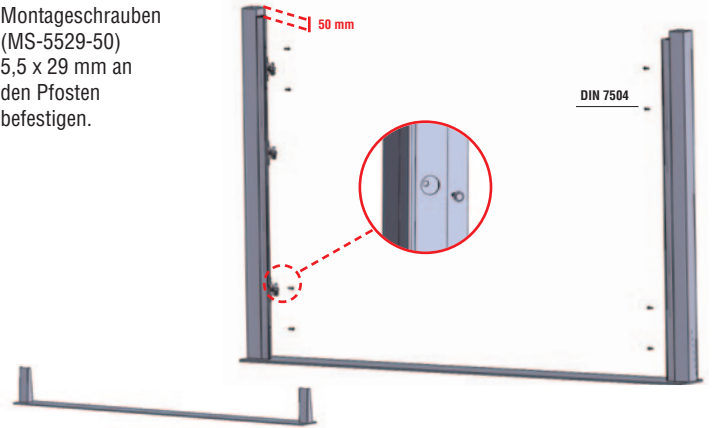
5.1. Montage am Betonpfeiler



5.1.1 Montage auf Aluminium Pfosten

Positionieren Sie die Einschubteile im gewünschten Abstand. Befestigen Sie diese mit je 2 Spezialbolzenankern (ZP5210-160) am Untergrund. Schieben Sie die abgelängten Pfosten (AZ-PFxxx) über die Einschubteile (AZ-EINSCHUB).

Die Leisten mit selbstschneidenden Montageschrauben (MS-5529-50) 5,5 x 29 mm an den Pfosten befestigen.

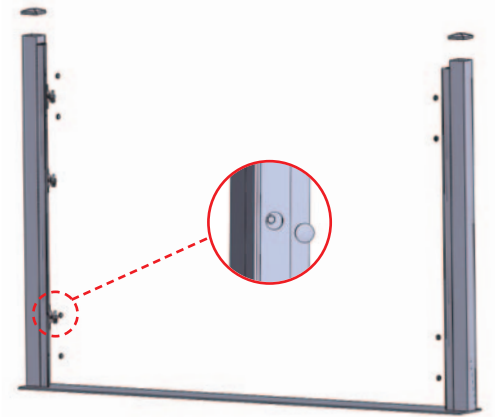
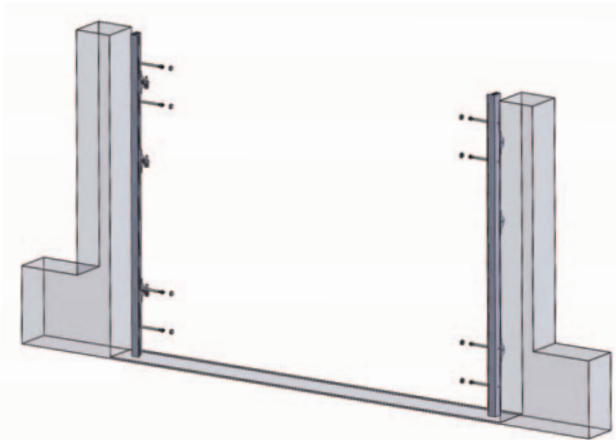


5.2. Scharnierleisten montieren

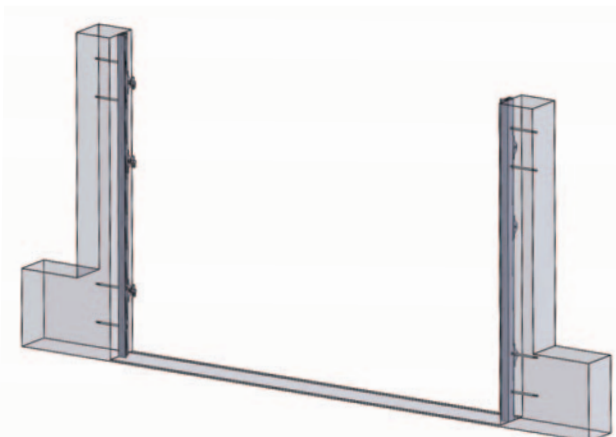
Die Leisten mit Bolzenanker M8 (ZP5208-160) am Betonpfeiler befestigen und mit den Abdeckkappen [9] (TBSAK27) die Bohrlöcher schließen

5.2.1 Abdeckkappen anbringen

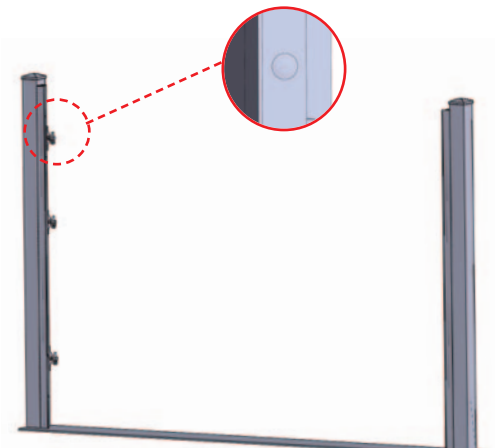
Wenn alle Scharnierleisten montiert sind, können Sie die Abdeckkappen (AZ-K1010) auf den Pfosten und auf den Bohrlöchern [9] (TBSAK27) anbringen.



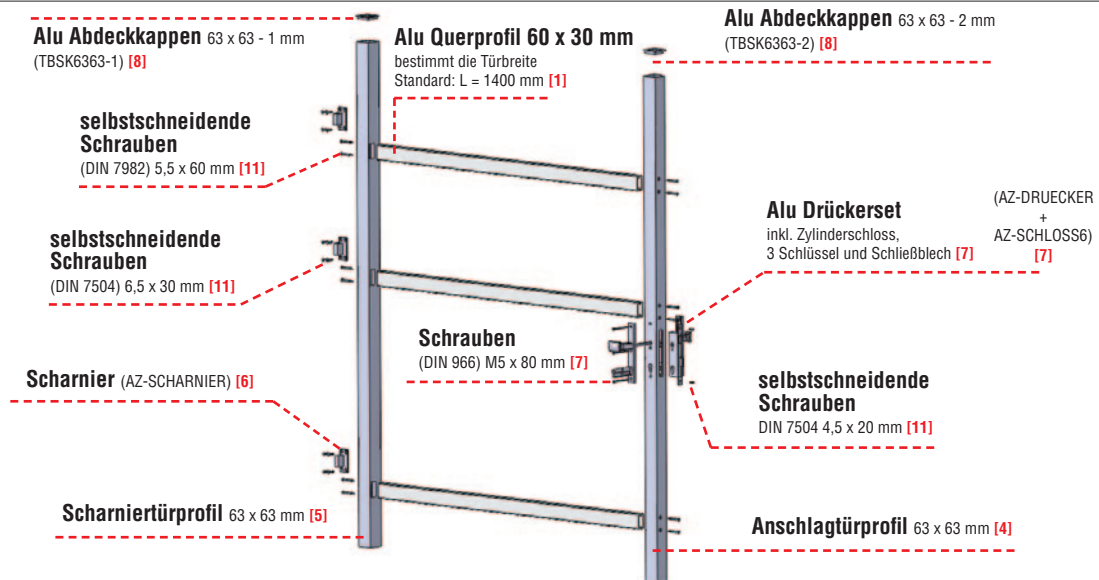
5.3. Fertige Montage am Betonpfeiler



5.3.1 Fertige Montage auf Aluminium Pfosten



6. Zusammenbau Gehflügel:



6.1. Vorbereitung Anschlagtürprofil

Drücker [7] (AZ-DRÜCKER) und Schlosskasten [7] (AZ-SCHLOSS6) an die vorgefertigte Positionen montieren.

Der Schlosskasten wird mit 2 selbstschneidenden Schrauben [11] (DIN 7504) 4,5 x 20 mm am Anschlagprofil befestigt.

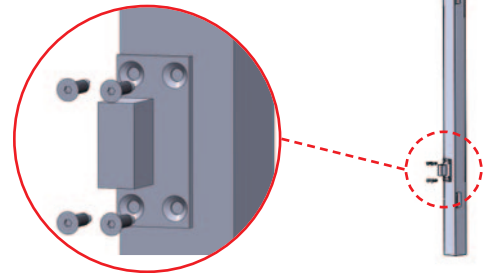
Das Drückerpaar wird mit 3 Schrauben [7] (DIN 966) M5 x 80 mm befestigt.

Anschließend den Zylinder in der Ausnehmung gleichmäßig positionieren und mit Schraube [7] (DIN 966) M5 x 40 mm fixieren.



6.3. Vorbereitung Scharnierprofil

Befestigen der Scharnierblöcke [6] (AZ-TP-SB) mit den selbstschneidenden Schrauben 6,5 x 30 mm [11] (DIN 7504) entsprechend der gewünschten Türabmessungen wie in Pkt. 2 (Seite 4) beschrieben. Wir empfehlen das Vorbohren mit einem Bohrer Durchmesser 3 mm.



6.2. Abdeckkappen befestigen

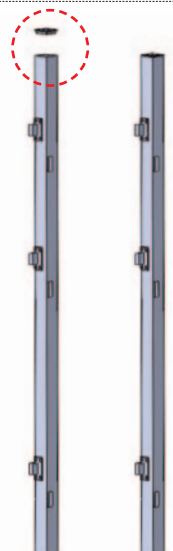
Das obere Ende mit der Abdeckkappe 63 x 63 mm [8] (TBSK6363-1) schließen. Klopfen Sie diese gegebenenfalls mit einem Gummihammer ein. Zur entgeltlichen Befestigung können Sie diese mit einem Kleber (AZ-KLEB) fixieren.



Bestell - Nr.:
AZ-KLEB

6.4. Abdeckkappen befestigen

Das obere Ende mit der Abdeckkappe 63 x 63 mm [8] (TBSK6363-2) schließen. Klopfen Sie diese gegebenenfalls mit einem Gummihammer ein. Zur entgeltlichen Befestigung können Sie diese mit einem Kleber (AZ-KLEB) fixieren.

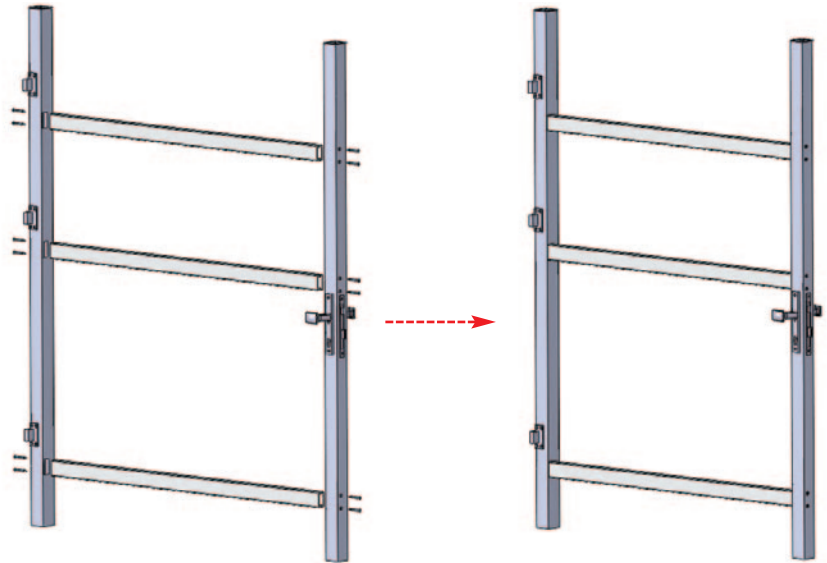


Bestell - Nr.:
AZ-KLEB

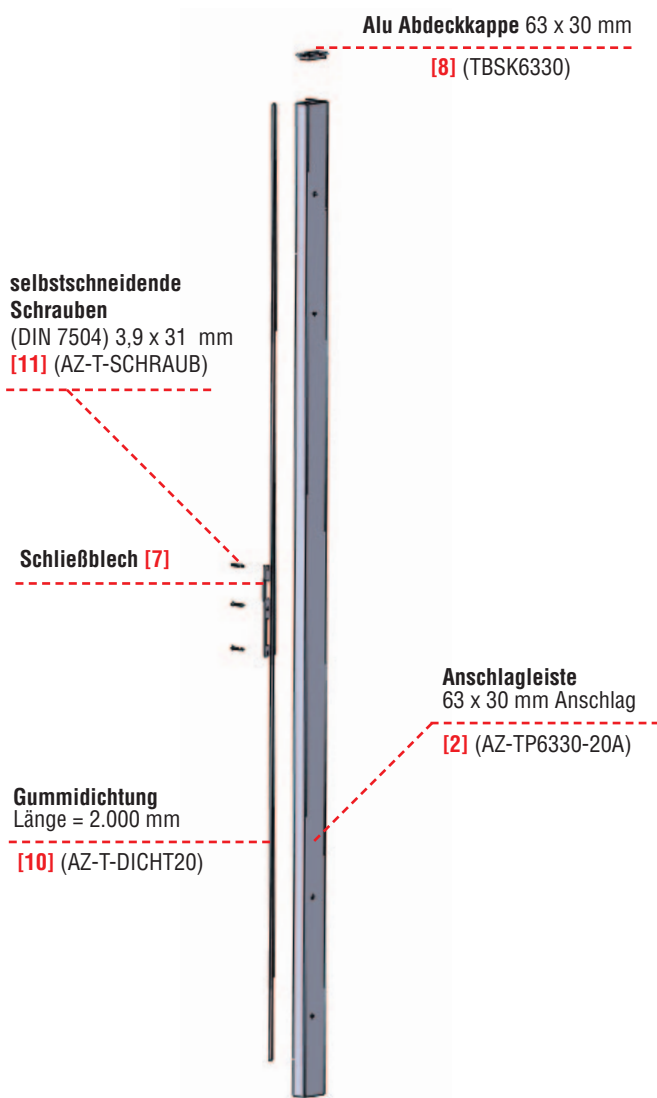
6.5. Zusammenbau Gehflügel

Die Querprofile 60 x 30 mm **[1]** (AZ-TP6030-140) in die vorgefertigten Ausnehmungen stecken und mit den selbstschneidenden Schrauben **[11]** (DIN 7982) 5,5 x 60 mm anschrauben.

Länge des Querprofils 60 x 30 mm: siehe Punkt 2 (Seite 4)

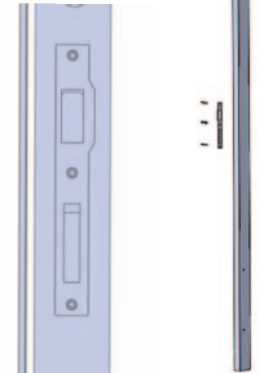


7. Vorbereitung Anschlagleiste für Stehtür:



7.1. Schließblech anschrauben

Schließblech mit 3 selbstschneidenden Schrauben 3,9 x 31 mm (DIN 7504) [11] (AZ-T-SCHRAUB) befestigen.



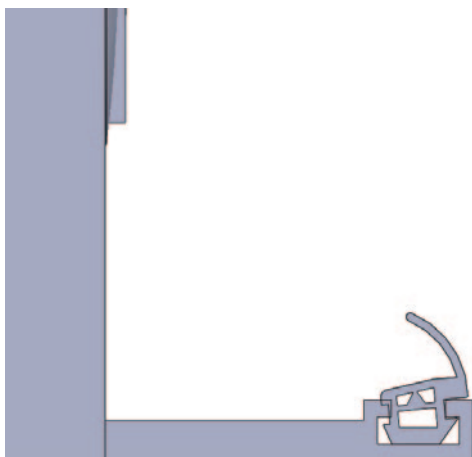
7.2. Gummidichtung in Nut einsetzen und Abdeckkappen befestigen

Setzen Sie die Gummidichtung [10] (AZ-T-DICHT20) in die Anschlagleiste [2] (AZ-TP6330-20A) ein. Das obere Ende mit der Abdeckkappe 63 x 30 mm [8] (TBSK6330) schließen. Klopfen Sie diese gegebenenfalls mit einem Gummihammer ein. Zur entgeltlichen Befestigung können Sie diese mit einem Kleber (AZ-KLEB) fixieren.



Bestell - Nr.:
AZ-KLEB

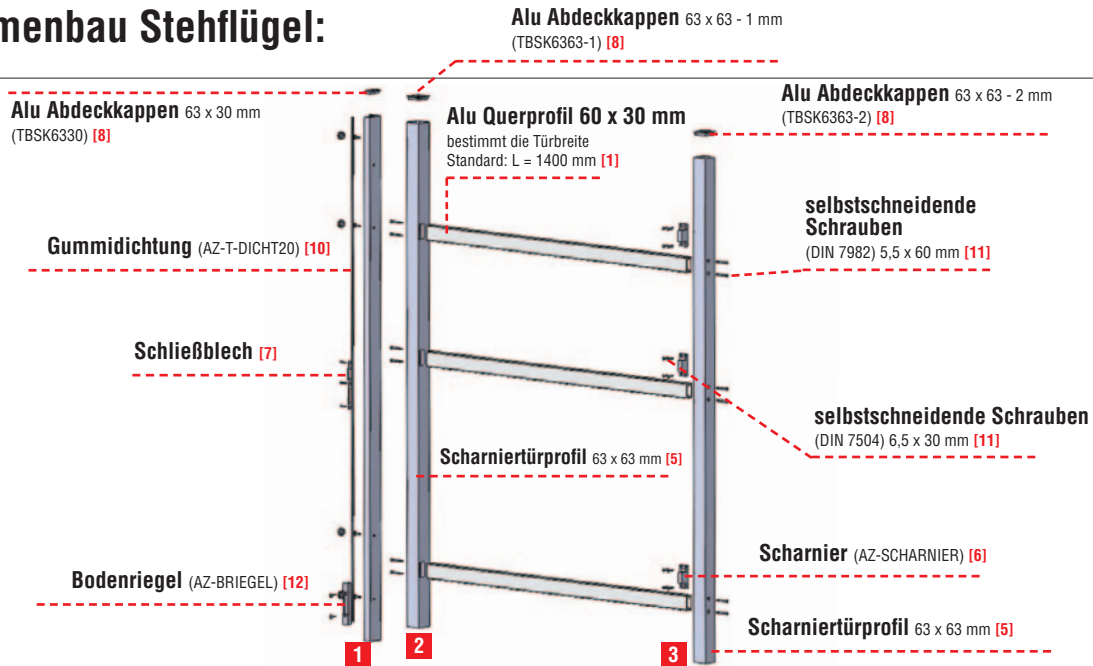
Detailansicht zu Punkt 7.2



7.3. Fertige Anschlagleiste



8. Zusammenbau Stehflügel:



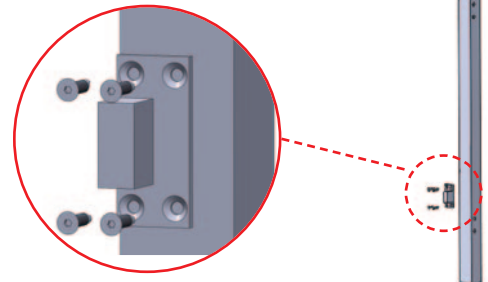
8.1. Fertige Anschlagleiste von Punkt 7

Für die Stehtür brauchen Sie die Anschlagleiste die Sie im vorherigen Punkt 7 zusammengebaut haben. Auf diese wird im weiteren Verlauf des Zusammenbaus der Bodenriegel montiert. **1**



8.3. Vorbereitung Scharnierprofil

Befestigen der Scharnierblöcke [6] (AZ-TP-SB) mit den selbstschneidenden Schrauben 6,5 x 30 mm [11] (DIN 7504) entsprechend der gewünschten Türabmessungen wie in Pkt. 2 (Seite 4) beschrieben. Wir empfehlen das Vorbohren mit einem Bohrer Durchmesser 3 mm. **3**



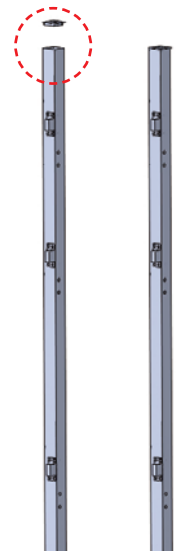
8.2. Abdeckkappen befestigen

Das obere Ende des Scharnertürprofils mit der Abdeckkappe 63 x 63 mm [8] (TBSK6363-1) schließen. Klopfen Sie diese gegebenenfalls mit einem Gummihammer ein. Zur entgeltlichen Befestigung können Sie diese mit einem Kleber (AZ-KLEB) fixieren. **2**

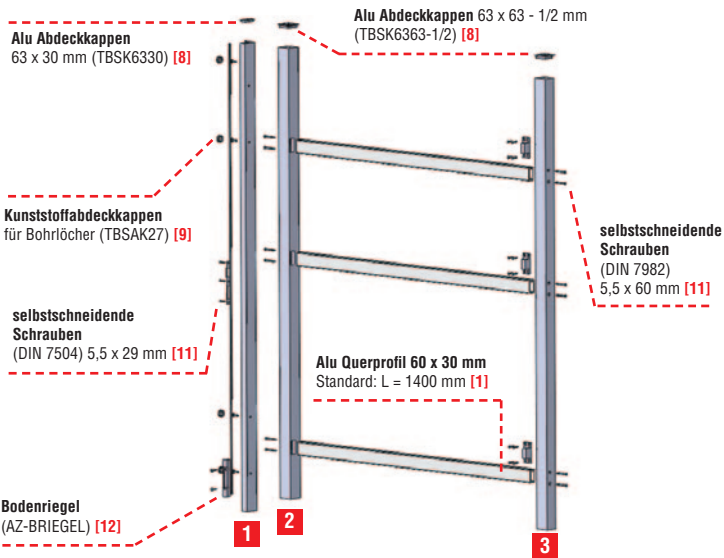


8.4. Abdeckkappen befestigen

Das obere Ende des Scharnertürprofils mit der Abdeckkappe 63 x 63 mm [8] (TBSK6363-2) schließen. Klopfen Sie diese gegebenenfalls mit einem Gummihammer ein. Zur entgeltlichen Befestigung können Sie diese mit einem Kleber (AZ-KLEB) fixieren. **3**



8.5. Zusammenbau Stehflügel



8.8. Montage Bodenriegel

Den Bodenriegel (AZ-BRIEGEL) mit 2 selbstschneidenden Schrauben [12] (DIN 7504) 5,5 x 29 mm wie abgebildet anschrauben.

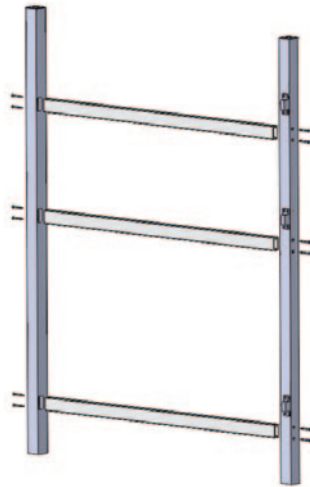
Kürzen Sie die Anschlagleiste um 24 mm für den Bodenschuh wie in Punkt 2 (Seite 4).



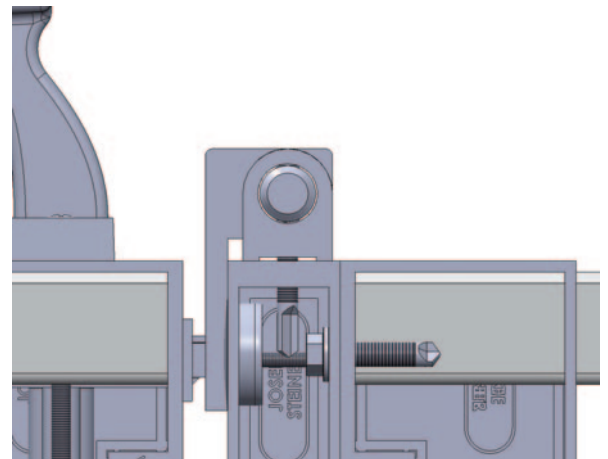
8.6. Zusammenbau Rahmen Stehflügel

Die Querprofile 60 x 30 mm [1] (AZ-TP6030-140) in die vorgefertigten Ausnehmungen stecken und mit den selbstschneidenden Schrauben [11] (DIN 7982) 5,5 x 60 mm anschrauben.

Länge des Querprofils 60 x 30 mm: siehe Punkt 2 (Seite 4)



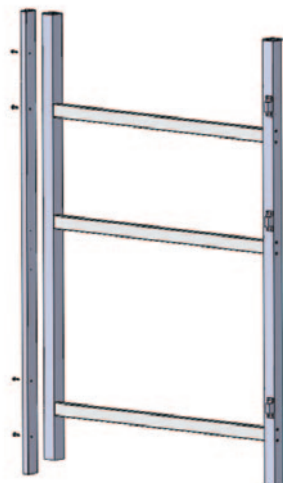
8.8.1. Detail zu Montage Bodenriegel



8.7. Zusammenbau Rahmen mit Anschlagleiste

Montieren Sie die Anschlagleiste [1] mit selbstschneidenden Schrauben [11] (DIN 7504) 6,5 x 30 mm anschrauben an das Scharnertürprofil.

Danach die Bohrlöcher mit den Abdeckkappen [9] (TBSAK27) schließen.



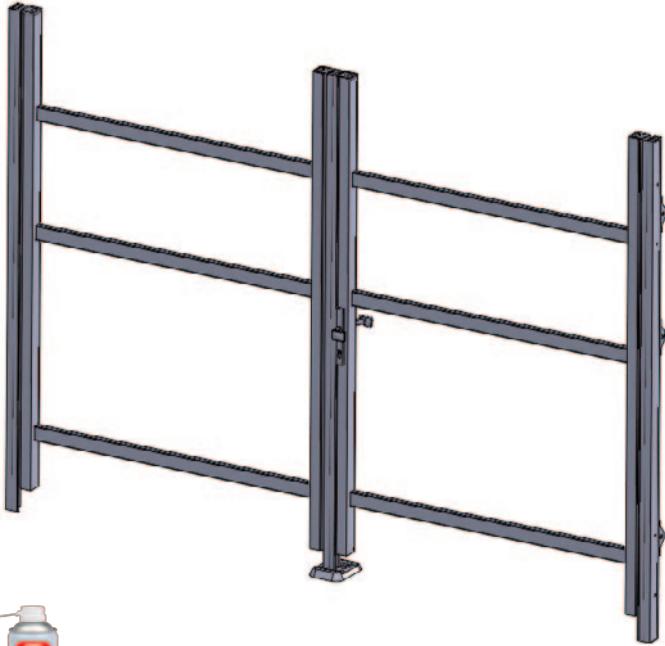
8.9. Fertiger Stehflügel



9. Fertigstellung Bausatztüre:

9.1. Einhängen des Türflügels in das Türband

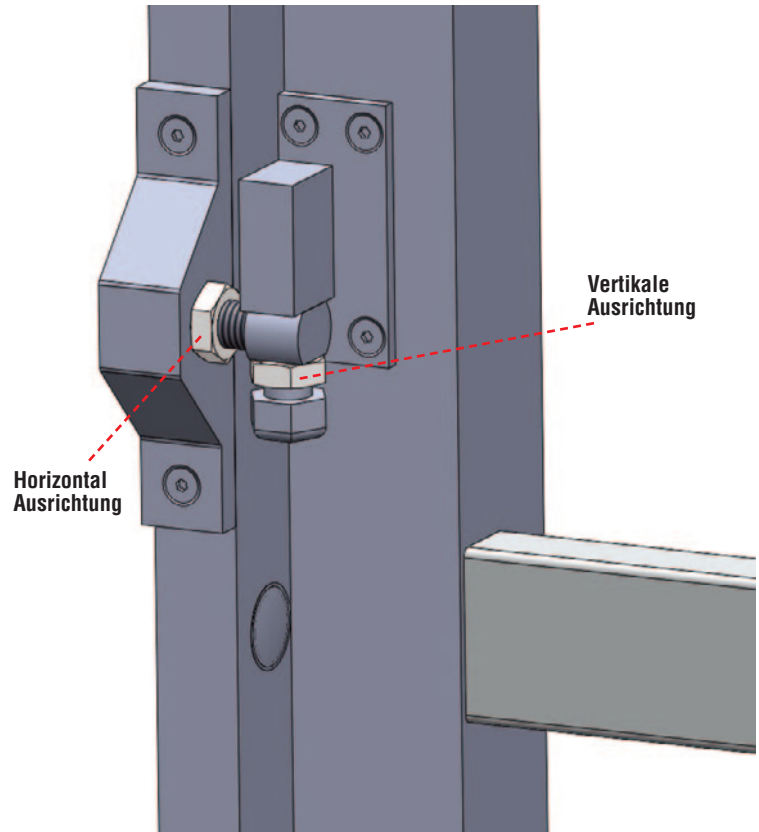
Einhängen der Türflügel in die Türbänder.
Für einen besseren und leiseren Betrieb, sprühen Sie Kontaktflächen mit unserem Multispray (AZ-MULTI) ein.



Bestell - Nr.:
AZ-MULTI

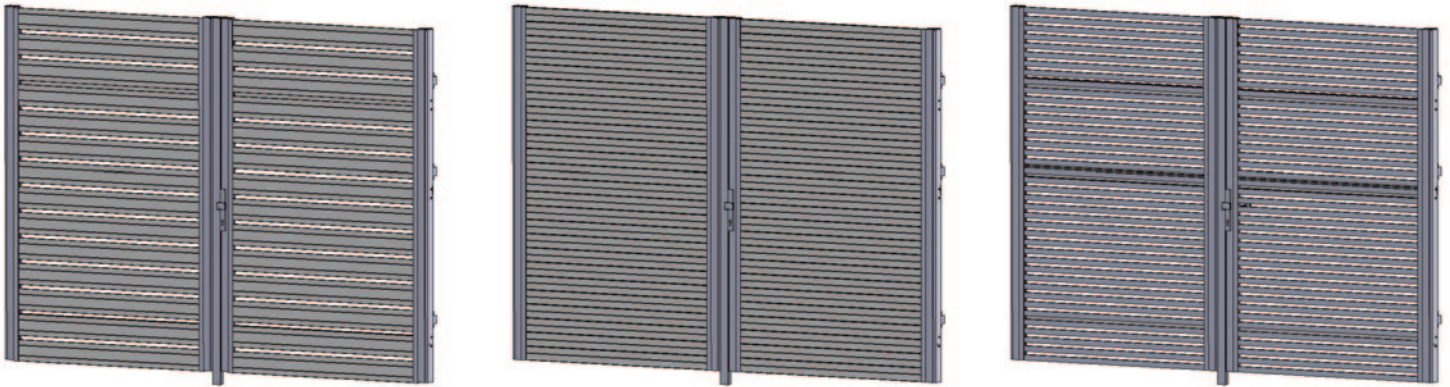
9.2. Feinjustierung

Die Feinjustierung Ihrer neuen Türe können Sie mit Hilfe der beiden Stellmutter vornehmen.

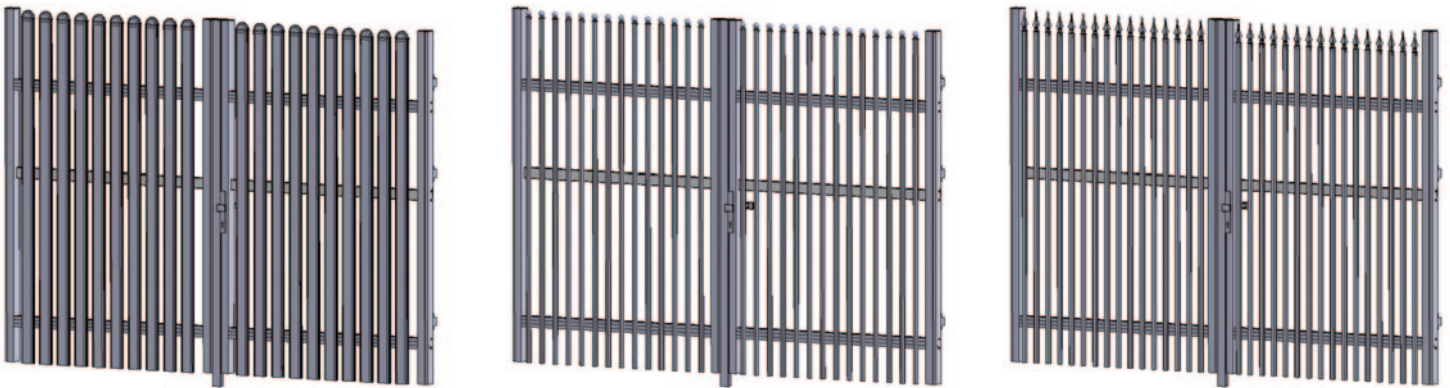


10. Türfüllung: Montage wie in der Anleitung für den Zaunbau beschrieben.

10.1. Dublin, Glasgow und Cardiff: 1. Montage der U-Profile (AZ-Uxxx) am Rahmen 2. Einschieben der Profile und ggf. der Abstandhalter-
SIEHE AUFBAUANLEITUNG DES GEWÄHLTEN ZAUNFELDES



10.2. Liverpool, Venedig und Neapel: 1. Zusammenbau des Zaunfeldes 2. Anschrauben des kompletten Zaunfeldes am Rahmen
SIEHE AUFBAUANLEITUNG DES GEWÄHLTEN ZAUNFELDES





10.3. Doppelstabzaun: 1. Montage des U-Profils (ZLG) am Rahmen 2. Einschieben der Zaunmatte Fixierung mit dem Schraubenset
SIEHE AUFBAUANLEITUNG DES GEWÄHLTEN ZAUNFELDES



Sicherheitshinweise




Diese Montageanleitung ist entsprechend den gültigen EU-Vorschriften aufgebaut und enthält Sicherheitshinweise. Für die Einhaltung der Sicherheitshinweise sind die Einzelpersonen selbst verantwortlich.

Sicherheitshinweise für Lagerung / Transport / Verkauf

	<p>GEFAHR!</p>	<p>Lagerung im Haus / auf der Baustelle: Es besteht an den Löchern und Hohlprofilen besondere Quetschgefahr! Bewahren Sie die Aluprofile für Kinder unerreichbar auf.</p>
	<p>WICHTIG!</p>	<p>Das Hantieren mit diesen Aluprofilen ist nur für Personen erlaubt, welche diese Montageanleitung gelesen haben!</p>


Persönliche Schutzausrüstung

Für Personen, die mit solchen Aluprofilen arbeiten, ist das Tragen der folgenden persönlichen Schutzausrüstung vorgeschrieben:

	<p>WARNUNG!</p>	<p>Bei der kompletten Montage ist das Tragen von Schutzhandschuhen vorgeschrieben! ⚠️ ACHTUNG: Beim benützen einer Kappsäge tragen Sie aus Sicherheitsgründen keine Handschuhe! Es besteht die Gefahr, dass diese vom Sägeblatt erfasst und eingezogen werden, was zu schweren Finger- oder Handverletzungen führt.</p>
	<p>WARNUNG!</p>	<p>Bei der kompletten Montage ist das Tragen von Sicherheitsschuhen vorgeschrieben! Durch Herabfallen von Profiltteilen könnte Gefahr für Fussverletzungen bestehen.</p>
	<p>WARNUNG!</p>	<p>Bei der kompletten Montage ist das Tragen von Schutzbrillen vorgeschrieben! Aluspäne könnten in den Bereich der Augen gelangen und zu Augenverletzungen führen.</p>

Verhaltensweisen

Für Personen, die mit solchen Aluprofilen arbeiten, sind folgende Verhaltensweisen vorgeschrieben:

	<p>WICHTIG!</p>	<p>Vor dem Einsatz von Werkzeug (z.B. Säge, Bohrhammer, usw.) müssen Sie unbedingt die Bedienungsanleitung des jeweiligen Herstellers lesen und entsprechend vorgehen!</p>
--	------------------------	--

Reinigungs- und Pflegehinweise

Reinigung und Pflege von eloxierten bzw. pulverbeschichteten Aluminiumoberflächen
Anodisch oxidierte (eloxierte) bzw. beschichtete Oberflächen gelten als besonders widerstandsfähig, verlangen aber trotz ihrer guten Beständigkeit gegen Luft, Wetter und Abgase und ihrer Anlaufbeständigkeit ein gewisses Maß an Pflege, um die Oberfläche optimal zu erhalten.

Putzmittel mit oxidlösenden Mitteln, wie sie bei anderen Metallen üblich sind oder mechanisch wirkende Mittel (Schmirgel, Drahtbürste etc.) sind unzulässig. Bei Reinigung durch Reinigungsunternehmen gelten die Richtlinien der Gütegemeinschaft für die Reinigung von Metallfassaden e.V. (GRM).

Um beschichtete Aluminiumelemente ordnungsgemäß zu pflegen, sind diese mindestens zweimal jährlich in aufeinanderfolgenden Intervallen - bei stärkerer Umweltbelastung bzw. Verschmutzung auch öfter - nach den folgenden Richtlinien zu reinigen:

- ✓ Reines Wasser, gegebenenfalls mit geringen Zusätzen von neutralem oder ganz schwach alkalischem Waschmittel zur Reinigung verwenden.
- ✓ Keine mechanischen Reinigungskomponenten (z.B. Scheuermilch etc.) verwenden.
- ✓ Die Oberflächentemperatur der zu reinigenden Elemente darf 25°C nicht überschreiten.
- ✓ Die Reinigungsmittel dürfen ebenfalls nur in kaltem Zustand (max. 25°C) verwendet werden.
- ✓ Keine Hochdruckreinigungsgeräte und keine Dampfreinigungsgeräte verwenden!
- ✓ Keine säurehaltigen oder stark alkalischen Reinigungs- und Netzmittel, welche Aluminium angreifen können, verwenden (Nitroverdünnung, Nagellackentferner etc.)
- ✓ Keine kratzenden, schleifenden Mittel (Stahlwolle, Scheuerseite von Haushaltsschwämmen etc.) und keine scharfkantigen Werkzeuge (Messer, Metallspachtel etc.) verwenden.
- ✓ Nur weiche, nicht fasernde Tücher oder Industriewatte zur Reinigung verwenden und grobes Reiben unterlassen!
- ✓ Keine organischen Lösungsmittel, welche Ester, Ketone, Alkohole, Aromaten, Glykol-Äther oder halogenierte Kohlenwasserstoffe etc. enthalten, verwenden.
- ✓ Keine Reinigungsmittel unbekannter Zusammensetzung benutzen.
- ✓ Die Entfernung von fettigen, öligen oder rußigen Substanzen kann mit aromatenfreien Benzin-Kohlenwasserstoffen erfolgen. Zuvor ist die Auswirkung dieser Reinigungsmittel auf die Oberfläche an einer nicht sichtbaren Fläche zu testen, um eventuelle Schäden an den Sichtflächen zu vermeiden.
- ✓ Rückstände von Klebern, Silikonkautschuk oder Klebebändern etc. können ebenfalls auf diese Weise entfernt werden. Wichtig ist die umgehende Entfernung.
- ✓ Die maximale Einwirkzeit dieser Reinigungsmittel darf eine Stunde nicht überschreiten.
Nach wenigstens 24 Stunden kann, wenn nötig, der Reinigungsvorgang wiederholt werden.

Silikonfreier Reiniger, 500 ml



- ✓ Oberflächenverätzungen können durch Chemikalien eintreten, die in Baumaterialien und Reinigungsmitteln enthalten sind. Insbesondere bei Langzeiteinwirkungen führen solche Chemikalien (z.B. Erdalkalien, saure Lösungen) zu bleibenden Verätzungen. Dies gilt auch für frischen Beton, Putz, Kalk, Gips usw., wenn diese Materialien mit der Aluminiumoberfläche in Kontakt kommen. Eloxierte Oberflächen reagieren besonders empfindlich auf nicht abgeordneten Kalk, daher empfiehlt es sich, vor Baubeginn die Oberfläche mit Kunststoffolie abzukleben und eventuelle Spritzer sofort abzuwaschen.
- ✓ Sollte ein beschichteter Bauteil während des Transports, durch Lagerung oder Montage verunreinigt werden, so muss dessen Reinigung sofort mit klarem, kaltem bzw. lauwarmem (max. 25°C) Wasser erfolgen. Bei hartnäckigen Verschmutzungen können neutrale oder schwach alkalische Reinigungsmittel verwendet werden.
- ✓ Fugendichtmassen und sonstige Hilfsstoffe wie Einglashilfen, Gleit-, Bohr-, und Schneidmittel, Kleber, Verfugungsmassen, Kitte, Klebe- und Abdeckbänder etc., die in Kontakt mit beschichteten Oberflächen treten, müssen pH-neutral und frei von lackschädigenden Substanzen sein. Sonneneinwirkung verstärkt diese Chemikalienaggressivität. Die vorgenannten Stoffe müssen daher vor der Verwendung auf ihre Eignung für die Beschichtung geprüft werden.
- ✓ Unmittelbar nach jedem Reinigungsvorgang ist mit reinem, kaltem Wasser nachzuspülen! Für Elemente, welche mit Feinstruktureffekt-Pulverbeschichtungen beschichtet sind, weisen wir insbesondere auf die Rauheit der Oberfläche, die ihrer Natur nach erschwert zu reinigen ist, hin. Solche Oberflächen sind unter Anwendung der oben beschriebenen Reinigungshinweise mit besonderer Vorsicht zu reinigen. Falsches Reinigen (starkes Reiben etc.) kann die Feinstruktur der Oberfläche beschädigen!

Allgemeine Hinweise

Aufgrund der Vielfalt von Verschmutzungsmöglichkeiten können nicht für alle Fälle Empfehlungen abgegeben werden. Bei besonders hartnäckigen Verschmutzungen sind Vorversuche an unzugänglichen, nicht sichtbaren Stellen vorzunehmen. Es sind die Anwendungsempfehlungen der Reinigungsmittel zu beachten!

Unsere Empfehlungen in Wort und Schrift, die wir zu Ihrer Unterstützung aufgrund unserer Erfahrungen nach bestem Wissen und entsprechend dem derzeitigen Erkenntnisstand in Wissenschaft und Praxis geben, sind unverbindlich, erheben keinen Anspruch auf Vollständigkeit und begründen kein vertragliches Rechtsverhältnis und keine Nebenverpflichtung aus dem Kaufvertrag. Sie entbindet den Käufer nicht davon, unsere Produkte auf ihre Eignung für den vorgesehenen Verwendungszweck in eigener Verantwortung zu prüfen.

Dieses Merkblatt ersetzt alle vorhergehenden zu diesem Thema.

Sollte das Versionsdatum dieses Merkblattes mehr als 12 Monate zurückliegen, so bitten wir Sie, ein neues Merkblatt anzufordern.