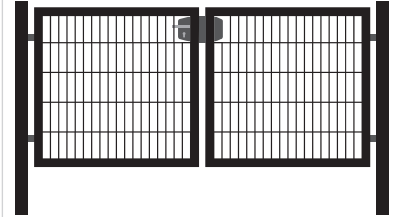




Aufbauanleitung

Rohrrahmentor | 2- flügelig

Wir gratulieren Ihnen zum Kauf dieses Josef Steiner Rohrrahmentores!




Tor 2-flügelig:
Durchgangslichten von 200 cm bis 500 cm

IHRE VORTEILE:

- ✓ **starke** Ausführung
- ✓ **beste** Verarbeitung
- ✓ **beste** Qualität
- ✓ verzinkt
- ✓ pulverbeschichtet
- ✓ sehr gutes Preis / Leistungsverhältnis



1. Allgemeines

Sehr geehrte Damen und Herren, Sie haben ein Premium-Produkt von  erworben. Bitte lesen Sie unbedingt diese Montageanleitung, bevor Sie mit der Montage beginnen.

Wir möchten Sie darauf hinweisen, dass wir bei Eigenmontagen keine Haftung für Folgeschäden übernehmen können.

Bitte beachten Sie die Sicherheits- und Verhaltenshinweise (Seite 9)

2. Vorbereitende Tätigkeiten

2.1 Benötigtes Werkzeug

- Gabelschlüssel (22)
- Innensechskantschlüssel (5, 6, 10)
- Kreuzschlitzschraubendreher
- Gummihammer
- Wasserwaage
- Maßband
- Schlagbohrmaschine
- Erdbohrer



Bestell - Nr.:
WZ-SCHBM1500W



Bestell - Nr.:
WZ-EB52

2.2 Zuschneiden

- Falls Sie das Tor nicht einbetonieren, sondern mittels Fußplatten befestigen, kürzen Sie die Pfosten auf die gewünschte Länge.

optional: Winkelschleifer 1200W



Bestell - Nr.: WZ-WS1200W

- Um die Schnittstellen vor Rost zu schützen, müssen die Schnittstellen mit Zinkspray und anschließend mit dem passenden Farbspray besprüht werden.



VERZINKT

Bestell - Nr.: ZZ10



GRÜN

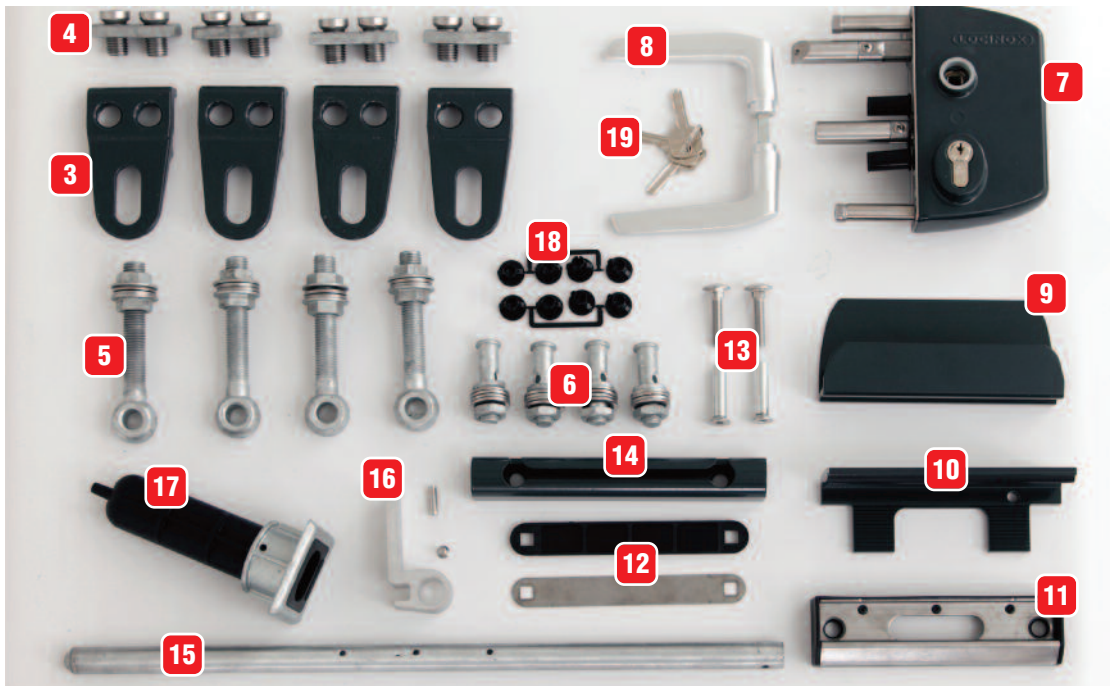
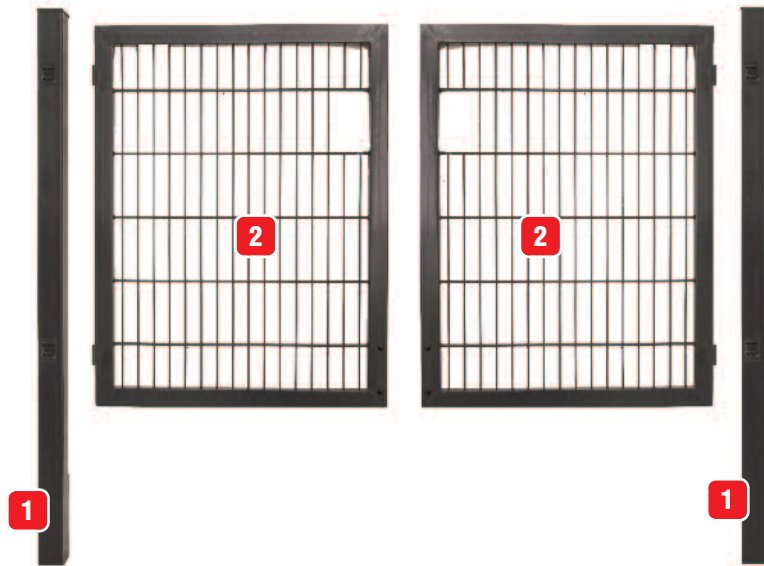
Bestell - Nr.: ZZ11-6005



ANTHRAZIT

Bestell - Nr.: ZZ11-7016

2.3 Montage vorbereiten



Teilleiste: Rohrrahmentor 2-flügelig

1.	2x Scharnierpfosten	8.	Türgriff	15.	Bodenriegel
2.	2x Rohrrahmenflügel	9.	Griffmulde	16.	Hebel für Bodenriegel
3.	4x Laschen	10.	Gegenstück für Anschlag	17.	Hülse für Bodenriegel
4.	4x Gewindeplatten	11.	Anschlag	18.	8x Abdeckstoppel
5.	4x Scharniere	12.	2x Unterlagen	19.	3x Schlüssel
6.	4x Schrauben für Scharniere	13.	2x Befestigungsschrauben		
7.	Schlosskasten	14.	Hülse für Bodenriegel		

2.4 Lichte Breite ermitteln

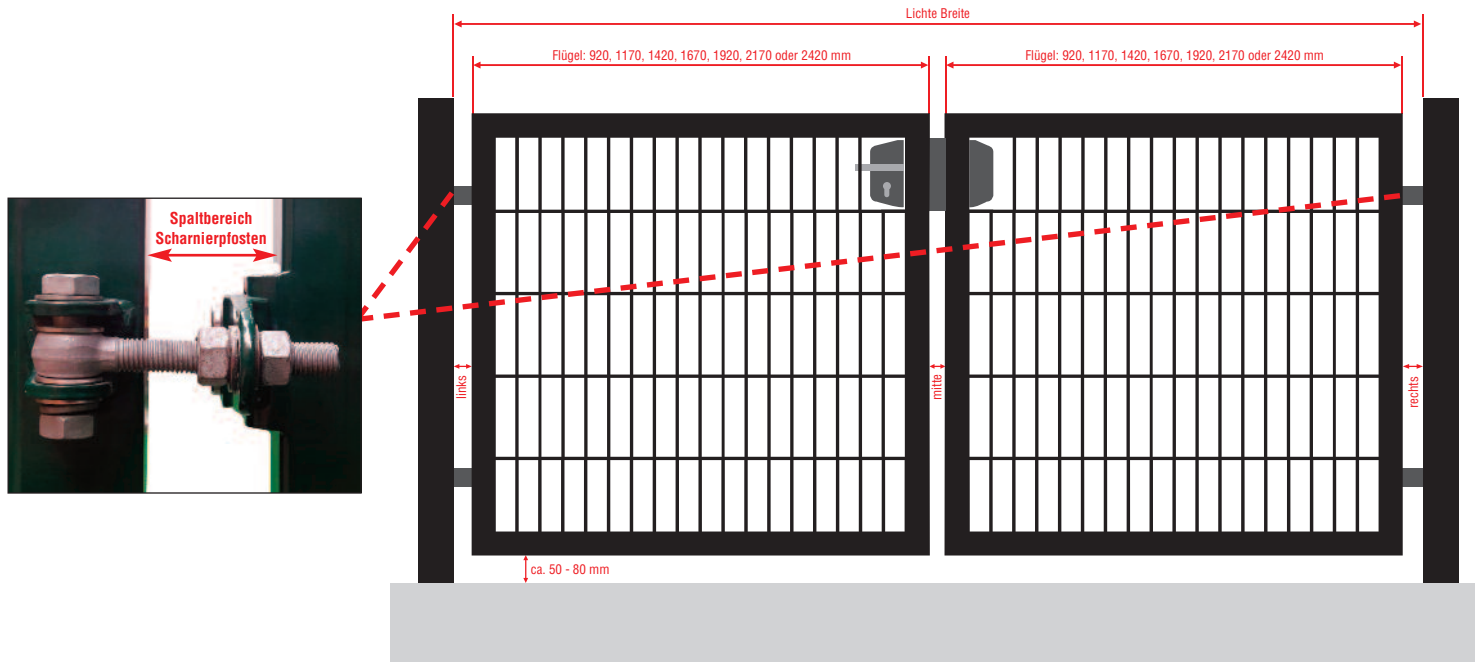
Ermitteln Sie vor der Montage unbedingt die tatsächliche „Lichte Breite“ Ihres Tores!

Als „Lichte Breite“ bezeichnet man das Innenmaß zwischen den beiden Torpfosten.

Messen Sie die exakte Breite Ihres Torflügels und addieren Sie je nach Pfostengröße folgende Werte hinzu:

Pfosten	Spaltbereich mitte	Spaltbereich links	Spaltbereich rechts
60 x 60 mm	30 mm	ca. 40 - 85 mm	ca. 40 - 85 mm
80 x 80 mm	30 mm	ca. 40 - 75 mm	ca. 40 - 75 mm
100 x 100 mm	30 mm	ca. 40 - 65 mm	ca. 40 - 65 mm

Modell	Flügelmaß	Lichte Breite		
		Pfosten 60 x 60 mm	Pfosten 80 x 80 mm	Pfosten 100 x 100 mm
ZTV10	2x 920 mm	ca. 1950 - 2040 mm	ca. 1950 - 2020 mm	ca. 1950 - 2000 mm
ZTV12	2x 1170 mm	ca. 2450 - 2540 mm	ca. 2450 - 2520 mm	ca. 2450 - 2500 mm
ZTV15	2x 1420 mm	ca. 2950 - 3040 mm	ca. 2950 - 3020 mm	ca. 2950 - 3000 mm
ZTV17	2x 1670 mm	ca. 3450 - 3540 mm	ca. 3450 - 3520 mm	ca. 3450 - 3500 mm
ZTV20	2x 1920 mm	ca. 3950 - 4040 mm	ca. 3950 - 4020 mm	ca. 3950 - 4000 mm
ZTV22	2x 2170 mm	ca. 4450 - 4540 mm	ca. 4450 - 4520 mm	ca. 4450 - 4500 mm
ZTV25	2x 2420 mm	ca. 4950 - 5040 mm	ca. 4950 - 5020 mm	ca. 4950 - 5000 mm



Prüfen Sie vor der Montage der Torpfosten die Aufhängehöhe Ihrer Flügel. Empfohlen wird ein Abstand von 50 - 80 mm zwischen Flügelunterkante und dem Boden. Berücksichtigen Sie hierzu unbedingt den gesamten Schwenkbereich der Flügel (Unebenheiten im Gelände).

3. Montage der Torpfosten

3.1 Pfosten einbetonieren

Betonieren Sie die Torpfosten anhand der ermittelten Lichten Weite und Aufhängehöhe der Flügel ein. Alle Torpfosten werden standardmäßig mit einem vorgesehenen Bodeneinstand von ca. 500 mm geliefert. Die Abmaße für den Bodenaushub sollten mindestens 300 x 300 mm bis zur Frostgrenze betragen. Je nach Bodenbeschaffenheit kann auch mehr Aushub erforderlich sein. Achten Sie auf die korrekte Anordnung und Ausrichtung von Anschlag- und Scharnierpfosten. Achten Sie bei der Pfostenmontage darauf, dass die angeschweißten Aufhängelaschen des Scharnierpfostens in die Richtung der späteren Toröffnung zeigen.

Tipp: Fixieren Sie die ausgerichteten Pfosten mit Holzlatten und gießen Sie danach den Beton in die Öffnung.



3.2 Pfosten mittels Fußplatten montieren

Befestigen Sie die Fußplatten mit den passenden Bolzenankern. Fixieren Sie den Pfosten gegebenenfalls mit Schrauben an der Fußplatte.



Fußplatte 60 x 60 mm
Bestell - Nr.: ZP60V



Fußplatte 80 x 80 mm
Bestell - Nr.: ZP80V



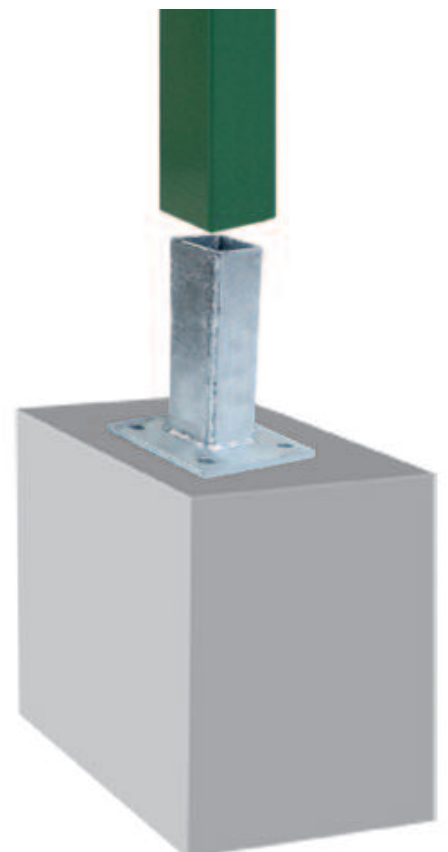
Fußplatte 100 x 100 mm
Bestell - Nr.: ZP100V



Bolzenanker \varnothing 10 mm
Bestell - Nr.: ZP5210



optional:
Bolzenanker \varnothing 10 mm, lang
Bestell - Nr.: ZP5210-160

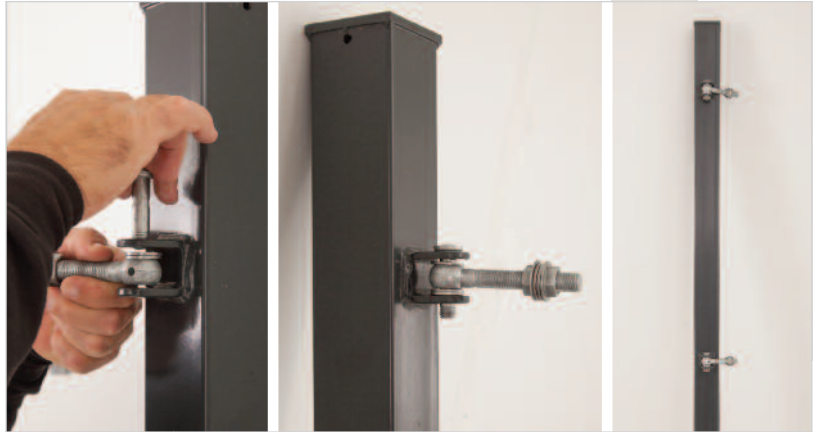


4. Montage Rohrrahmentor 2-flügelig

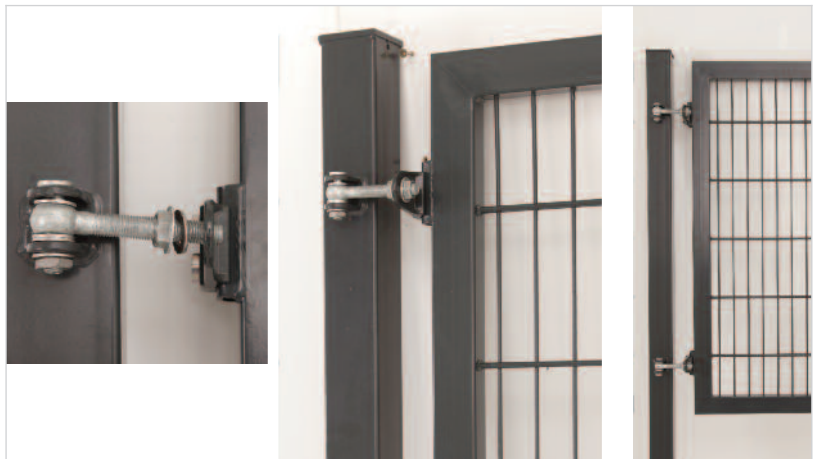
4.1 Befestigen Sie die Laschen (**3**) mit Hilfe der Gewindeplatten (**4**) mittels Innensechskantschlüssel Nr. 10 an die dafür vorgesehenen Anschweißstücke seitlich an den Torflügeln. Das Langloch der Lasche zeigt dabei zur Öffnungsrichtung des Tores.



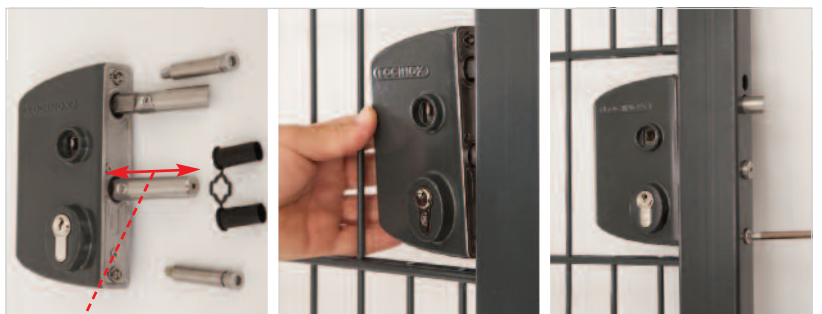
4.2 Bringen Sie nun die Scharniere (**5**) mit den Schrauben (**6**) an den Scharnierpfosten an.



4.3 Montieren Sie nun die Flügel an den Scharnierpfosten, indem Sie die Scharniere durch die Laschen stecken und mit den Muttern fixieren.

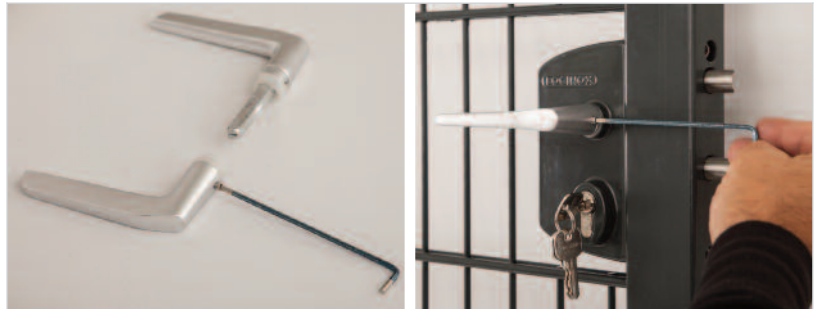


4.4 Die Befestigungsschrauben vom Schlosskasten (**7**) herausdrehen. Den Schlosskasten durch die vorgegebene Öffnung schieben und mittels Innensechskantschlüssel Nr. 6 mit den vorher gelösten Schrauben fixieren.



möglicher Verstellbereich: 20 mm

- 4.5** Für die Befestigung des Türgriffs (**8**) die Klinken auseinander nehmen, durch den Schlosskasten schieben und mittels Innensechskantschlüssel Nr. 3 festschrauben.



- 4.6** Befestigungsschrauben für den Anschlag (**13**) auseinandernehmen. Die Unterlagen (**12**) in die Griffmulde (**9**) legen, die Torbandschrauben durch die Vierkantlöcher der Griffmulde stecken und in die dafür vorgesehenen Löcher am passiven Flügel schieben. Nun das Gegenstück (**10**) mit dem Anschlag (**11**) verbinden, an die Außenseite des Flügels halten und die Hülsenmutter mit den Torbandschrauben leicht befestigen. In die richtige Position bringen und mittels Innensechskantschlüssel Nr. 5 fixieren.



- 4.7** Hülse für Bodenriegel (**14**) an den dafür vorgesehenen Löchern auf dem passiven Flügel mittels Innensechskantschlüssel Nr. 5 festschrauben.



- 4.8** Hebel für Bodenriegel (**16**) mit dem Bodenriegel (**15**) verschrauben. Je nach Wahl des passiven Flügels ist zu beachten, dass der Hebel richtig montiert wird. Nun den Bodenriegel durch die Hülse führen und je nach Bodenluft der Flügel die optimale Bohrung im Riegel auswählen. Jetzt wird die Federhülse mit Hilfe eines Hammers in die Bohrung geschlagen. Optional kann die Hülse für den Bodenriegel (**17**) einbetoniert werden.





- 4.9** Abdeckstoppel (**18**) in die vorgesehenen Löcher drücken

- 4.10** Zuletzt die Tür mittels der Scharniere in die richtige Stellung bringen
(dabei ist zu beachten, dass die Tür waagrecht montiert ist und richtig schließt)

5. Sicherheitshinweise




Diese Montageanleitung ist entsprechend den gültigen EU-Vorschriften aufgebaut und enthält Sicherheitshinweise. Für die Einhaltung der Sicherheitshinweise sind die Einzelpersonen selbst verantwortlich.

5.1. Sicherheitshinweise für Lagerung / Transport / Verkauf

	<p>GEFAHR!</p>	<p>Lagerung im Haus / auf der Baustelle: Es besteht an den Löchern und Hohlprofilen besondere Quetschgefahr! Bewahren Sie das Tor für Kinder unerreichbar auf.</p>
	<p>WICHTIG!</p>	<p>Das Hantieren mit diesem Tor ist nur für Personen erlaubt, welche diese Montageanleitung gelesen haben!</p>


5.2 Persönliche Schutzausrüstung

Für Personen, die mit diesem Tor arbeiten, ist das Tragen der folgenden persönlichen Schutzausrüstung vorgeschrieben:

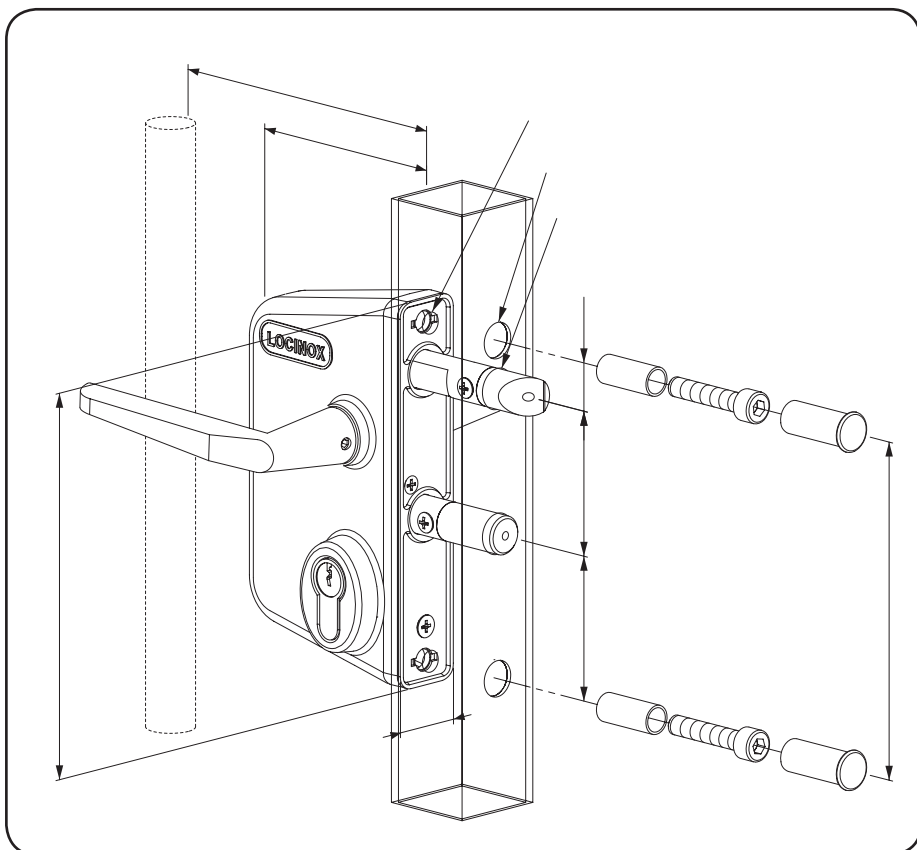
	<p>WARNUNG!</p>	<p>Bei der kompletten Montage ist das Tragen von Schutzhandschuhen vorgeschrieben!</p> <p>⚠️ ACHTUNG: Beim benützen einer Kappsäge tragen Sie aus Sicherheitsgründen keine Handschuhe! Es besteht die Gefahr, dass diese vom Sägeblatt erfasst und eingezogen werden, was zu schweren Finger- oder Handverletzungen führt.</p>
	<p>WARNUNG!</p>	<p>Bei der kompletten Montage ist das Tragen von Sicherheitsschuhen vorgeschrieben! Durch Herabfallen von Profiltteilen könnte Gefahr für Fussverletzungen bestehen.</p>
	<p>WARNUNG!</p>	<p>Bei der kompletten Montage ist das Tragen von Schutzbrillen vorgeschrieben!</p>

5.3 Verhaltensweisen

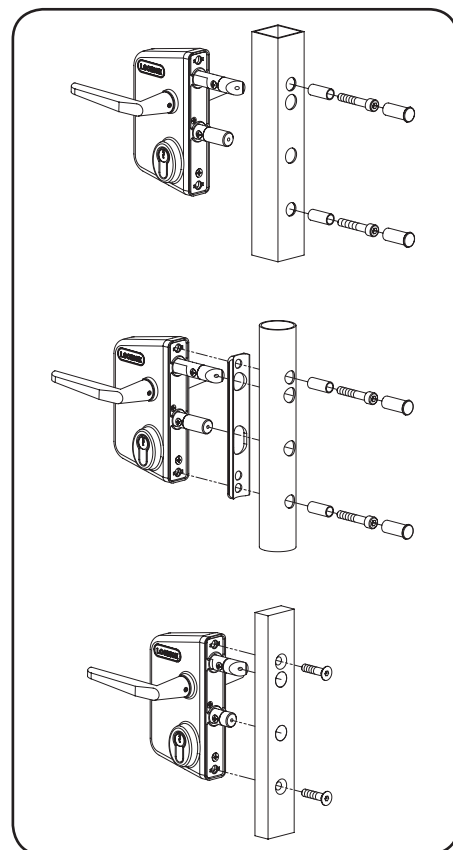
Für Personen, die mit solchen Toren arbeiten, sind folgende Verhaltensweisen vorgeschrieben:

	<p>WICHTIG!</p>	<p>Vor dem Einsatz von Werkzeug (z.B. Säge, Bohrhammer, usw.) müssen Sie unbedingt die Bedienungsanleitung des jeweiligen Herstellers lesen und entsprechend vorgehen!</p>
--	------------------------	--

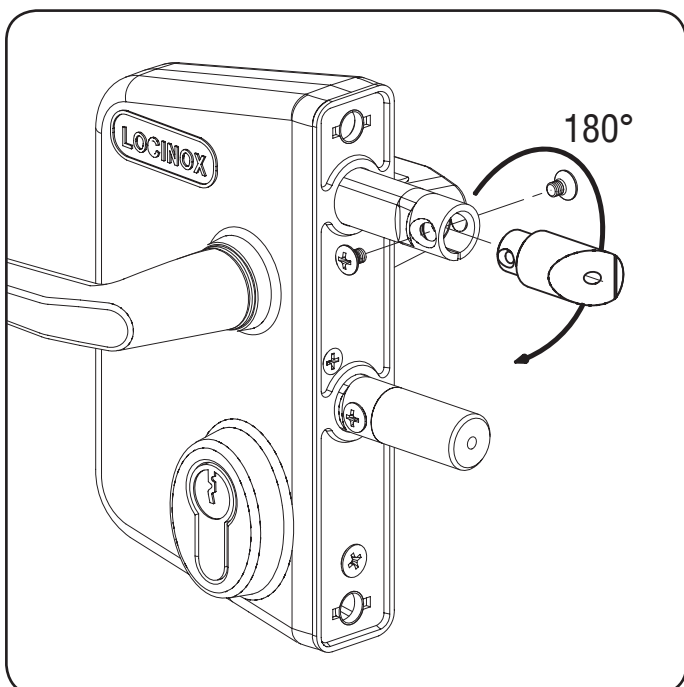
① Dimensionen



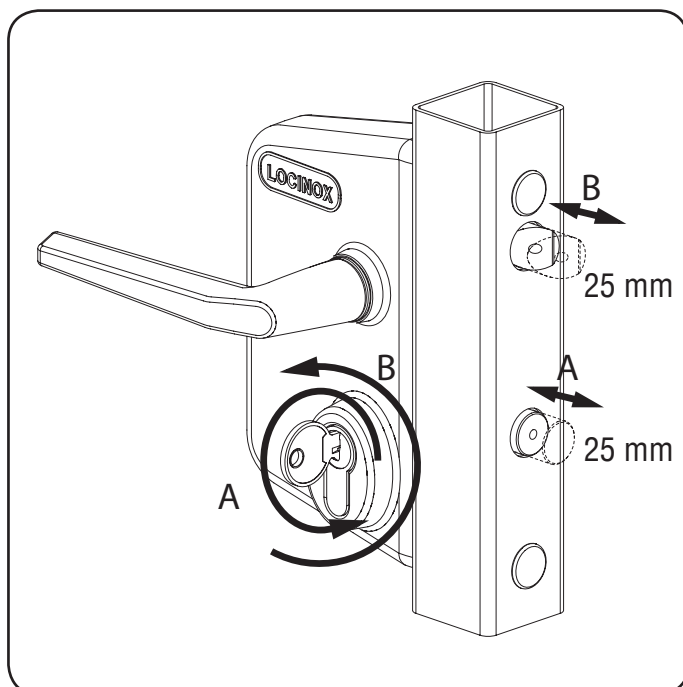
② Profiltypen



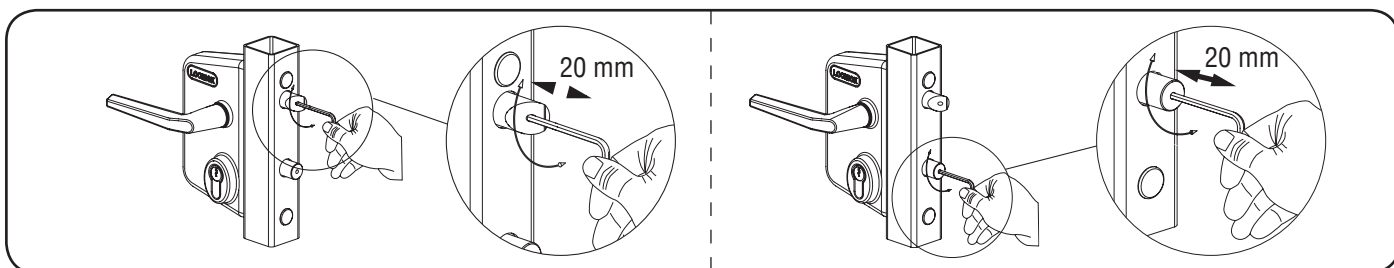
③ Links / Rechts Wechsel



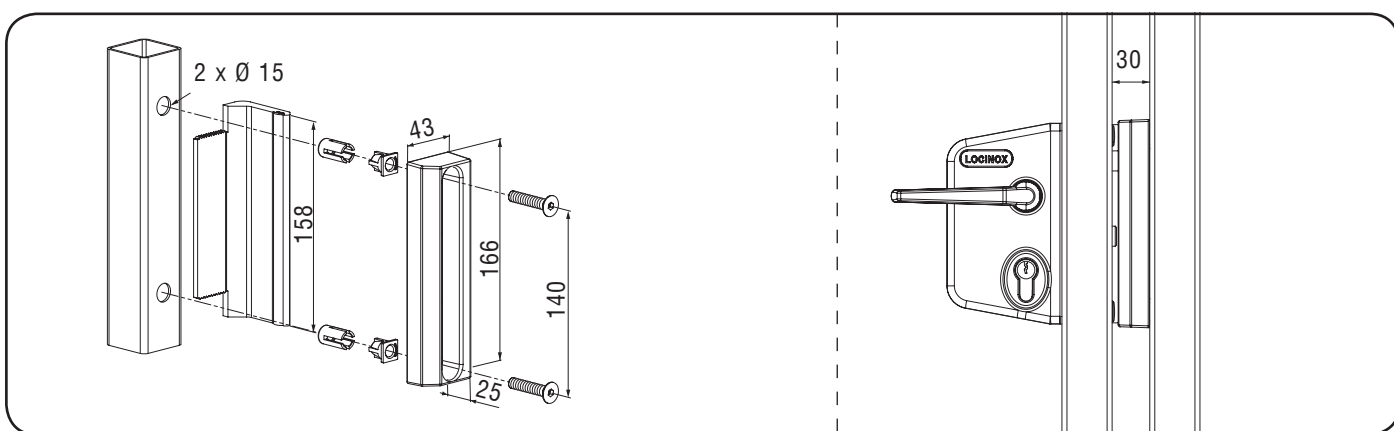
④ Schlüsseldrehung (B) & Bolzenausschlag (A)



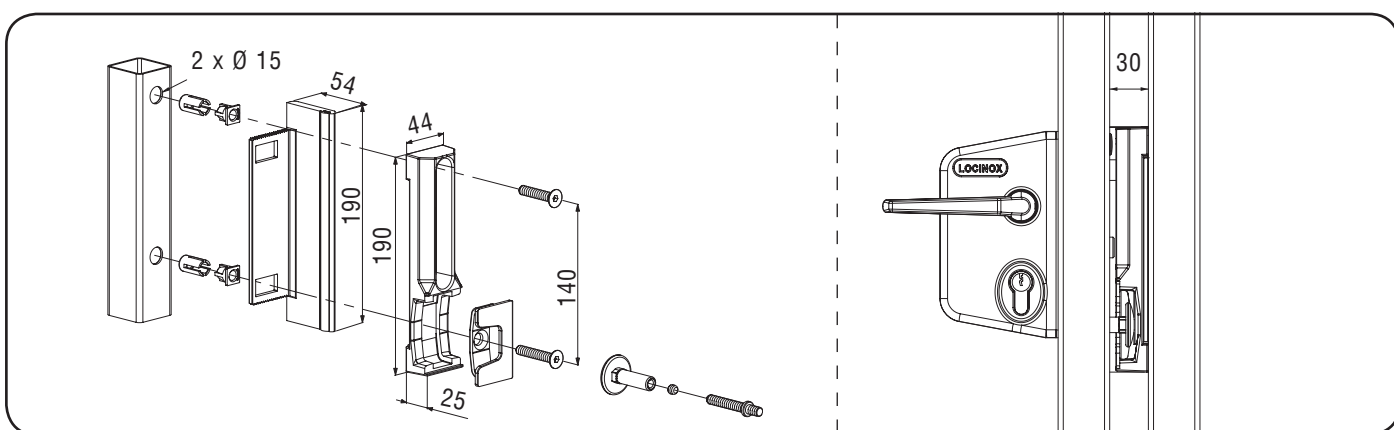
⑤ Bolzenausschlag: 20 mm



⑥ Industrieller Standardbeschlag



⑦ Industrieller Sicherheitsbeschlag



⑧ Belastungstest

